

# *Fer*

## FEReasy F 24

centrală termică murală pentru încălzire și producere de apă caldă menajeră



CE  
CAIET TEHNIC



- Citiți cu atenție instrucțiunile din acest manual pentru că ele furnizează indicații importante cu privire la siguranța în instalare, utilizare și întreținere a aparatului.
- Manualul cu instrucțiuni constituie o parte integrantă și esențială a produsului și trebuie să fie păstrat cu grijă de către utilizator pentru a putea fi consultat ulterior.
- Dacă aparatul va trebui să fie vândut sau mutat la un alt proprietar, asigurați-vă întotdeauna că manualul să însoțească aparatul ca să poată fi consultat de noul proprietar și/sau de instalator.
- Instalarea și întreținerea trebuie efectuate în concordanță cu normele în vigoare, în funcție de instrucțiunile constructorului, ele trebuind să fie executate de personal calificat.
- O instalare greșită sau o întreținere defectuoasă a aparatului pot dăuna persoanelor, animalelor și obiectelor înconjurătoare. Constructorul nu își asumă responsabilitatea pentru daunele cauzate de erori de instalare și de utilizare sau pentru neatenția acordată instrucțiunilor furnizate de către constructor
- Înainte de a efectua orice operațiune de curățare sau întreținere, decuplați aparatul de la rețeaua de alimentare acționând asupra întrerupătorului instalației și/sau prin intermediul respectivelor organe de interceptare.
- În caz de defecțiune și/sau funcționare necorespunzătoare a aparatului, dezactivați-l, însă nu încercați să-l reparați sau să interveniți direct asupra lui. Adresați-vă numai personalului calificat.
- O eventuală reparare- înlocuire a produselor va trebui efectuată numai de către personalul calificat utilizând în mod exclusiv piesele de schimb originale. Nerespectarea instrucțiunilor de mai sus poate să compromită siguranța aparatului.
- Pentru a garanta o bună funcționare a aparatului trebuie ca personalul calificat să facă o întreținere anuală.
- Acest aparat trebuie folosit numai în scopurile pentru care a fost proiectat. Orice altă utilizare este improprie și, prin urmare, periculoasă.
- După ce ați îndepărtat ambalajul, asigurați-vă de integritatea conținutului.
- Ambalajul nu trebuie lăsat la îndemâna copiilor pentru că poate fi periculos.
- În caz de nesiguranță nu utilizați aparatul și adresați-vă furnizorului.



Acest simbol indică **“Atenție”** și este amplasat în corespondență cu toate avertizările referitoare la siguranță. Fiți foarte atenți la astfel de avertizări pentru a evita pericolul și daune persoanelor, animalelor și obiectelor.






Acest simbol solicită atenție asupra unei note sau avertizări importante.

## Certificare

Marca CE atestă faptul ca aparatele pe gaz Ferrolli sunt conforme cu cerințele directivelor europene cu privire la acest tip de aparate.



	<b>1. Instrucțiuni de utilizare</b> .....	<b>4</b>
	1.1 Prezentare .....	4
	1.2 Panoul de comandă .....	4
	1.3 Pornirea și oprirea .....	5
	1.4 Reglările .....	6
	<b>2. Instalarea</b> .....	<b>8</b>
	2.1 Dispoziții Generale .....	8
	2.2 Locul de instalare .....	8
	2.3 Racorduri hidraulice .....	8
	2.4 Racordarea la gaz .....	9
	2.5 Racordurile electrice .....	9
	2.6 Conducte aer/gaze arse .....	10
	<b>3. Exploatarea și întreținerea</b> .....	<b>15</b>
	3.1 Reglările .....	15
	3.2 Punerea în funcțiune .....	16
	3.3 Întreținerea .....	17
	3.4 Rezolvarea problemelor .....	19
	<b>4 Caracteristici și date tehnice</b> .....	<b>20</b>
	4.1 Dimensiuni și racorduri .....	20
	4.2 Vedere generală și componente principale .....	21
	4.3 Circuitul hidraulic .....	22
	4.4 Tabel date tehnice .....	23
	4.5 Diagrame .....	24
	4.6 Schema electrică .....	25

# 1. Instrucțiuni de utilizare

## 1.1 Prezentare

Stimate Client,

Vă mulțumim că ați ales o centrală murală de concepție avansată, tehnologie de avangardă, înaltă fiabilitate și calitate a fabricării. Vă rugăm să citiți cu atenție prezentul manual, deoarece vă furnizează indicații importante cu privire la securitatea instalării, utilizare și întreținere.

**FEReasy F 24** este un generator termic pentru încălzire și producere de apă caldă menajeră cu randament înalt, care funcționează cu gaz natural sau GPL, dotat cu arzător atmosferic cu aprindere electronică, sistem de control cu micro-procesor și cameră ermetică cu ventilație forțată, destinat instalării în interior sau exterior într-un loc parțial protejat (conform EN 297/A6) pentru temperaturi de până la -5°C.

## 1.2 Tablou comenzi

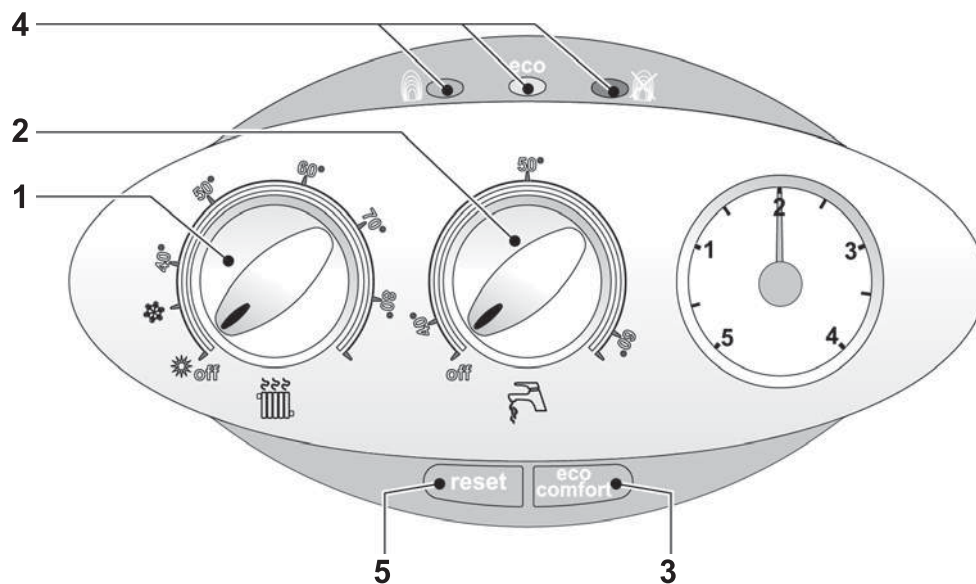


fig. 1 - Panoul de control

- 1 = Reglarea temperaturii în instalație și comutare Vară/Iarnă
- 2 = Reglarea temperaturii în circuitul de apă menajeră și dezactivarea circuitului de apă menajeră
- 3 = Tasta ECO/COMFORT
- 4 = Leduri indicatoare pentru semnalarea funcționării și a anomaliilor
- 5 = Tasta RESET

### Indicații în timpul funcționării

În timpul funcționării normale, controlul de diagnosticare al centralei trimite informații privind starea acesteia, prin leduri (4 – Fig. 1):

Tabelul 1

Legendă LEDuri ○ = Închis / ○ = Deschis / ☀ = Lumină intermitentă / ☀ = Lumină intermitentă rapidă

	eco				eco		
○	○	○	Centrală oprită	○	☀	○	Anomalii (vezi pct. 3.4)
☀	○	○	Centrală în stand-by	○	○	○	
☀	○	○	Centrală în stand-by / Mod ECO	○	○	☀	
○	○	○	Funcționare în modul încălzire (arzător aprins) / mod COMFORT	○	☀	☀	
○	☀	○	Funcționare în modul preparare apă caldă menajeră (arzător aprins)	☀	☀	☀	Funcționare în modul TEST

## 1.3 Pornirea și oprirea

### Pornirea

- Deschideți robinetul de gaz din amonte de centrală.
- Alimentați aparatul cu curent electric.
- Poziționați butoanele pentru încălzire și apă caldă menajeră la temperaturile dorite.
- Centrala este gata de funcționare automată ori de câte ori se consumă apă caldă menajeră sau se solicită termostatul de mediu ambiant.



Dacă arzătoarele nu se aprind și se aprinde indicatorul de blocare (☀), apăsați butonul RESET. Centrala va repeta ciclul de aprindere în următoarele 30 de secunde. Dacă nici după a treia tentativă arzătoarele nu se aprind, consultați pct. 3.4.



În cazul în care alimentarea cu energie electrică a centralei se oprește în timp ce aceasta este în funcțiune, arzătoarele se vor stinge și se vor reaprinde automat, la restabilirea tensiunii în rețea.

### Oprirea

Rotiți pe poziția de minim ambele butoane (detaliile 1 și 2, Fig. 2).

Când centrala este oprită, cartela electronică mai este încă alimentată cu energie electrică.

Funcționarea circuitelor de apă caldă menajeră și de încălzire se dezactivează, ledurile se sting, rămâne însă activată funcția antiîngheț.

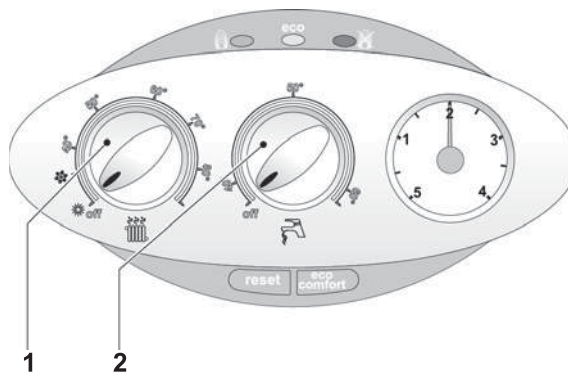


fig. 2 - Centrală oprită



Dacă opriți alimentarea cu energie electrică și/sau cu gaz a aparatului, sistemul antiîngheț nu funcționează. La opriri îndelungate pe timp de iarnă, pentru a evita defectări cauzate de îngheț, se recomandă să se scoată toată apa din centrală, atât cea de pe circuitul de apă menajeră, cât și cea din instalație, sau să se evacueze numai apa menajeră și să se introducă lichid antigel adecvat în instalația de încălzire, conform indicațiilor de la pct. 2.3.

## 1.4 Reglări

### Comutare Vară/Iarnă

În funcție de poziția butoanelor „1” și „2”, puteți opri centrala, puteți efectua comutarea pentru funcționare de Vară/Iarnă sau să dezactivați circuitul de apă caldă menajeră.

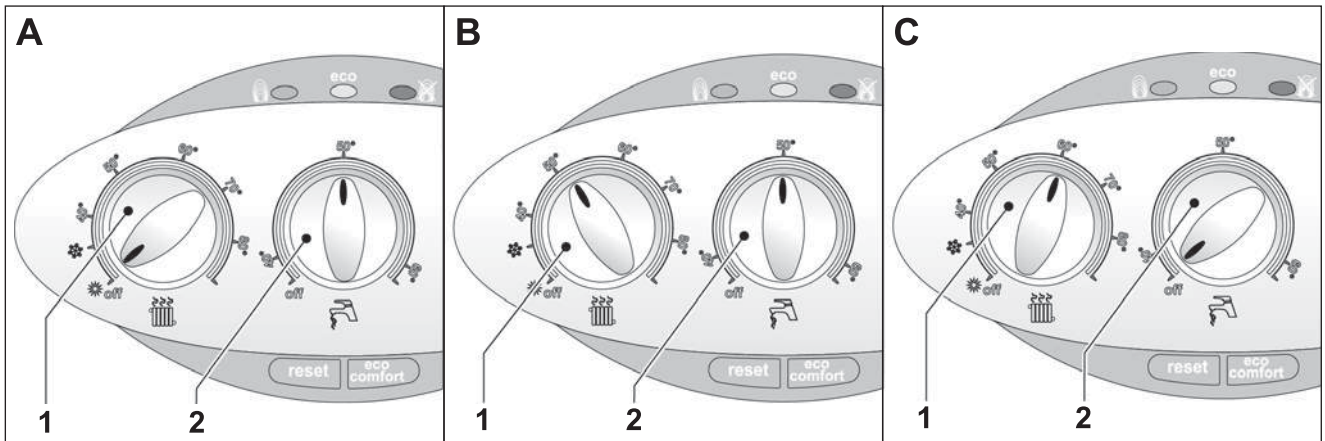


fig. 3 - Comutări

- A** = Funcționare de VARĂ (numai apă caldă menajeră)
- B** = Funcționare de IARNĂ (încălzire + apă caldă menajeră)
- C** = Circuit de apă caldă menajeră dezactivat (numai încălzire)

### Reglarea temperaturii în circuitul de încălzire

Rotind butonul (detaliul 1, Fig. 1), puteți regla temperatura de la un minim de 30°C la un maxim de 85°C; oricum, se recomandă ca centrala să nu funcționeze la sub 45°C.

### Reglarea temperaturii în circuitul de apă caldă menajeră

Rotind butonul (detaliul 2, Fig. 1), puteți regla temperatura de la un minim de 40°C la un maxim de 60°C.

### Reglarea temperaturii ambientale (cu termostat de mediu ambient opțional)

Cu ajutorul termostatului de mediu, stabiliți temperatura dorită în interiorul încăperilor. În cazul în care centrala nu este prevăzută cu termostat de mediu, aceasta menține instalația la temperatura dorită setată pentru turul instalației.

### Reglarea temperaturii ambientale (cu cronocomandă la distanță opțională)

Cu ajutorul cronocomenzii la distanță, fixați temperatura dorită în interiorul încăperilor. Centrala va regla temperatura apei din instalație în funcție de temperatura cerută în încăpere. Pentru informații privind funcționarea cu cronocomandă de la distanță, consultați manualul de utilizare respectiv.



Dacă la centrală este conectată o cronocomandă la distanță (opțional), reglarea temperaturilor de încălzire și a apei menajere pot fi efectuate doar prin cronocomandă. Oprirea centralei, comutarea Vară/Iarnă și dezactivarea circuitului de apă caldă menajeră trebuie efectuate de la tabloul de comandă al centralei.

### Selectare ECO/COMFORT

Centrala este dotată cu un dispozitiv intern special care asigură o viteză mare de preparare a apei calde menajere și un confort maxim pentru utilizator. Atunci când dispozitivul este activat (modul COMFORT), apa din centrală este menținută la temperatură constantă, permițând astfel ca apa caldă să fie disponibilă imediat la ieșirea din centrală, la deschiderea robinetului, evitându-se timpii de așteptare.

Dispozitivul poate fi dezactivat (mod ECO) apăsând, cu centrala în modul stand-by, tasta ECO/COMFORT. La funcționarea în modul ECO ledul galben ECO se aprinde. Pentru a activa modul COMFORT, apăsați din nou tasta ECO/COMFORT – ledul galben se stinge.

### Reglarea presiunii hidraulice a instalației

Presiunea de umplere a instalației reci, citită pe hidrometrul centralei, trebuie să fie de circa 1,0 bar. Dacă presiunea instalației scade la valori inferioare celei minime, acționați robinetul de umplere (detaliul 1, Fig. 4) și readuceți-o la valoarea inițială. La terminarea operației, închideți întotdeauna robinetul de umplere.

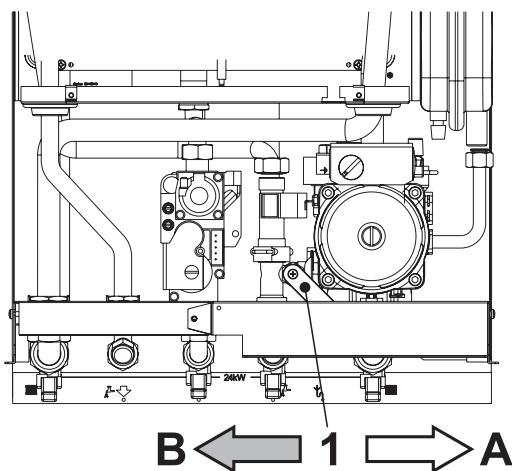


fig. 4 - Robinetul de umplere

- A** = Deschis
- B** = Închis

## 2. Instalarea


### 2.1 Dispoziții generale

INSTALAREA CENTRALEI TREBUIE EFECTUATĂ NUMAI DE CĂTRE PERSONAL SPECIALIZAT ȘI CALIFICAT, CU RESPECTAREA TUTUROR INSTRUCȚIUNILOR DATE ÎN PREZENTUL MANUAL TEHNIC, A DISPOZIȚIILOR LEGALE ÎN VIGOARE, A PREVEDERILOR NORMELOR NAȚIONALE ȘI LOCALE ȘI CONFORM REGULILOR DE BUNĂ FUNCȚIONARE TEHNICĂ.

### 2.2 Locul de instalare

Circuitul de combustie al aparatului este etanș față de mediul de instalare și deci aparatul poate fi instalat în orice încăpere. Mediul de instalare trebuie să fie suficient de ventilat, pentru a evita crearea de condiții de pericol în caz de pierderi de gaz, chiar mici. Această normă de securitate este impusă de Directiva CEE nr. 90/396 pentru toate aparatele care utilizează gaz, inclusiv pentru cele cu cameră etanșă.

Aparatul este adecvat funcționării într-un loc parțial protejat conform EN 297 paragraf A6, cu temperatura minimă de  $-5^{\circ}\text{C}$ . Se recomandă instalarea centralei sub un acoperiș, în interiorul unui balcon sau într-o nișă adăpostită. Locul de instalare nu trebuie să conțină praf, obiecte sau materiale inflamabile sau gaze corozive. Centrala este proiectată pentru suspendare de perete și este dotată cu un cadru de agățare. Fixați cadrul de perete conform cotelor date în pct. 4.1 și montați centrala pe el. La cerere, este disponibil un șablon metalic pentru a trasa pe perete punctele de găurit. Fixarea pe perete trebuie făcută astfel încât să se asigure o susținere stabilă și eficientă a generatorului.

 Dacă aparatul este închis între mobile sau montat flancat lateral, trebuie lăsat spațiu liber pentru demontarea măștii și pentru operațiile normale de întreținere.

### 2.3 Racordurile hidraulice

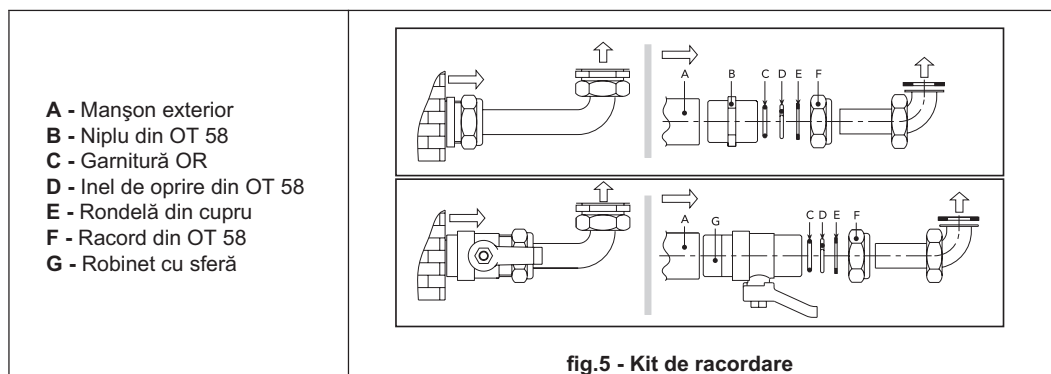
Puterea termică a aparatului se stabilește printr-un calcul prealabil al necesarului de căldură, conform normelor în vigoare. Instalația trebuie să fie dotată cu toate componentele necesare pentru o funcționare corectă și regulată. Se recomandă interpunerea, între centrală și instalația de încălzire, a unor supape de blocare, care să permită, dacă este necesar, izolarea centralei de instalație.



Orificiul de evacuare al supapei de siguranță trebuie racordat la o pâlnie sau la un tub de colectare, pentru a evita scurgerea de apă pe pământ în caz de suprapresiune în circuitul de încălzire. În caz contrar, dacă supapa de evacuare intervine și inundă încăperea, producătorul centralei nu va putea fi considerat responsabil. Nu folosiți țevile instalațiilor hidraulice pentru legarea la pământ a aparatelor electrice.

Înainte de instalare efectuați o spălare adecvată a tuturor țevilor instalației, pentru a îndepărta reziduurile sau impuritățile care ar putea compromite buna funcționare a aparatului.

Efectuați racordările conform desenului din pct. 4.1 și simbolurilor trecute pe aparat. La cerere, pot fi furnizate kit-urile de racordare arătate în figura de mai jos.





### **Caracteristicile apei din instalație**

Dacă apa are o duritate mai mare de 25°Fr, se recomandă utilizarea de apă tratată adecvat, pentru a evita formarea de cruste în centrală. În cazul unor instalații foarte mari sau în cazul în care în instalație se introduce frecvent apă pentru completare, tratarea apei este indispensabilă. Dacă în aceste cazuri ulterior este necesară golirea parțială sau totală a instalației, se recomandă să se efectueze din nou umplerea cu apă tratată.

### **Sistemul antiîngheț, lichidele antigel, aditivii și inhibitorii**

Centrala este echipată cu un sistem antiîngheț care activează centrala în modul încălzire atunci când temperatura apei de intrare coboară sub 6°C. Dispozitivul nu este activ dacă se întrerupe alimentarea electrică și/sau cu gaz a aparatului. Dacă este necesar, este permisă utilizarea de lichide antigel, aditivi și inhibitori, numai dacă producătorul acestora furnizează o garanție că produsele sunt adecvate utilizării și nu deteriorează schimbătorul de căldură sau alte componente și/sau materiale ale centralei. Este interzisă utilizarea de lichide antigel, aditivi și inhibitori care nu sunt în mod expres produse adecvate pentru utilizare în instalații termice și compatibile cu materialele centralei.

## 2.4 Racordarea la gaz



Înainte de efectuarea racordării, verificați ca aparatul să fie proiectat pentru funcționare cu tipul de combustibil disponibil și curățați bine toate țevile de gaz din instalație, pentru a îndepărta eventualele reziduuri care ar putea compromite buna funcționare a centralei.

Racordarea trebuie efectuată în punctul corespunzător (vezi Fig. 17) conform normelor în vigoare, cu o țevă metalică rigidă sau cu tub flexibil cu perete continuu din oțel inox, interpunând un robinet de gaz între instalație și centrală. Verificați ca toate conexiunile să fie etanșe. Debitul contorului de gaz trebuie să fie suficient pentru a permite utilizarea simultană a tuturor aparatelor conectate la el. Diametrul țevii de gaz care iese din centrală nu este determinant pentru alegerea diametrului țevii dintre aparat și gazometru; el trebuie ales în funcție de lungimea conductei de gaz și de pierderile de sarcină, conform normelor în vigoare.



Nu utilizați țevile de gaz pentru legarea la pământ a aparatelor electrice.

## 2.5 Racordurile electrice

### **Racordul la rețeaua electrică**



Siguranța electrică a aparatului este asigurată numai dacă acesta este conectat corect la o instalație eficientă de împământare, realizată conform prevederilor normelor de securitate în vigoare. Eficiența și compatibilitatea instalației de împământare trebuie verificate de către personal calificat, producătorul nefiind responsabil pentru eventuale daune cauzate de neefectuarea împământării instalației. De asemenea, trebuie verificat dacă instalația electrică este adecvată pentru puterea maximă absorbită a aparatului, indicată pe plăcuța cu datele tehnice ale centralei.

Centrala este precablată și dotată cu cablu de racordare la linia electrică de tip „Y” fără ștecăr. Conexiunile la rețea trebuie efectuate cu un racord fix și dotate cu un întrerupător bipolar ale cărui contacte să aibă o deschidere de cel puțin 3 mm, interpunând siguranțe fuzibile de max. 3A între centrală și linie. Este important să se respecte polaritățile (LINIE: cablu maro / NEUTRU: cablu albastru / PĂMÎNT: cablu galben-verde) la conectările la linia electrică. În faza instalării sau a înlocuirii cablului de alimentare, conductorul de împământare trebuie lăsat cu 2 cm mai lung decât ceilalți.



Cablul de alimentare al aparatului nu trebuie înlocuit de către utilizator. În caz de deteriorare a cablului, opriți aparatul și, pentru înlocuirea lui, adresați-vă exclusiv personalului calificat profesional. În caz de înlocuire a cablului electric de alimentare, utilizați exclusiv cablu „HAR H05 VV-F” 3 x 0,75 mm<sup>2</sup> cu diametru exterior de max. 8 mm.

### **Termostatul de mediu ambiant**



**ATENȚIE: TERMOSTATUL DE MEDIU AMBIANT TREBUIE SĂ AIBĂ CONTACTELE CURATE. DACĂ SE CONECTEAZĂ 230 V LA PANOURILE DE BORNE DE ALIMENTARE ALE TERMOSTATULUI DE MEDIU, FIȘA ELECTRONICĂ SE VA DETERIORA IRIMEDIABIL.**

La conectarea cronocomenzii sau a timer-ului, evitați alimentarea acestor dispozitive de la contactele lor de întrerupere. Alimentarea lor trebuie efectuată prin conexiune directă de la rețea sau prin generatoare electrice, în funcție de tipul de dispozitiv.

**Accesul la panoul de borne electric**

Panoul cu borne pentru conectarea termostatului de mediu ambiant (detaliul 1, Fig. 6) sau a cronocomenzii la distanță (detaliul 2, Fig. 6) este accesibil din partea inferioară a centralei, așa cum este indicat în Fig. 6.

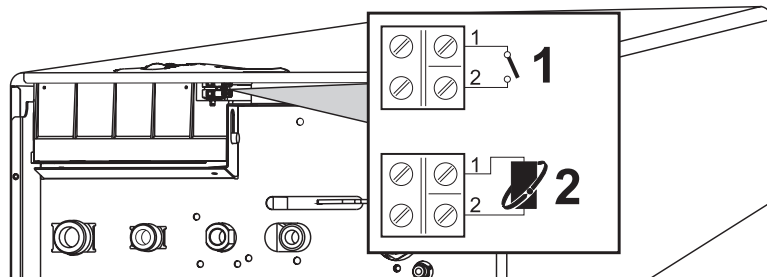


fig. 6 - Accesul la panoul de borne

- 1 = Conectarea termostatului de mediu ambiant
- 2 = Conectarea cronocomenzii la distanță (OPENTHERM)

**2.6 Conductele de aer/gaze arse**

Aparatul este de tip „C” cu cameră etanșă și tiraj forțat, iar conductele de admisie aer și de evacuare a gazelor arse trebuie racordate la unul din sistemele de evacuare/admisie indicate în continuare. Aparatul este omologat pentru a funcționa cu toate configurațiile de hornuri Cxy indicate pe plăcuța cu date tehnice (unele configurații sunt date cu titlu de exemplu în prezentul capitol). Este posibil totuși ca unele configurații să fie expres limitate sau nepermise de legi, norme sau regulamente locale. Înainte de instalare, verificați și respectați întocmai prevederile respective. Respectați, de asemenea, și dispozițiile privind poziționarea terminalelor pe perete și/sau acoperiș și distanțele minime față de ferestre, pereți, deschideri de aerisire etc.



Acest aparat de tip C trebuie instalat utilizând conductele de admisie și evacuare gaze arse furnizate de producător, conform UNI-CIG 7129/92. Neutilizarea acestora duce automat la anularea oricărei garanții și a responsabilității producătorului.

**Diafragme**

Pentru funcționarea centralei este necesar să montați diafragmele livrate odată cu aparatul, conform indicațiilor din tabelele de mai jos.

Înainte de introducerea tubului de evacuare a fumului este obligatoriu să verificați dacă e montată diafragma corectă (când aceasta trebuie utilizată) și dacă este poziționată corect. În centrale este montată din fabrică diafragma cu diametrul cel mai mic. Pentru înlocuirea diafragmei, procedați așa cum este indicat în Fig. 7.

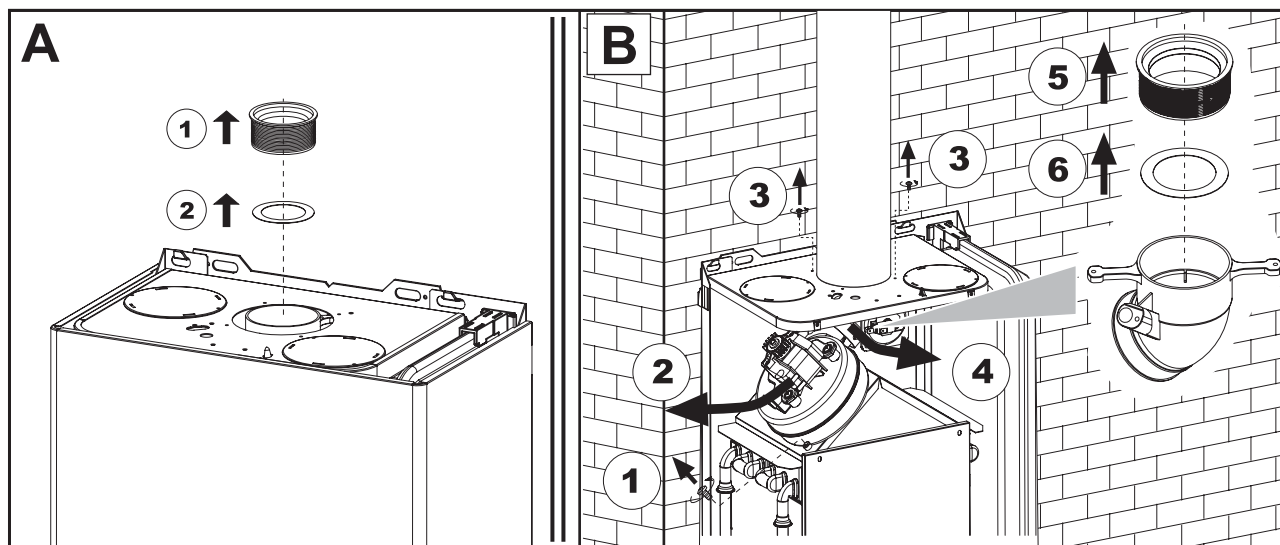


fig. 7 - Înlocuirea diafragmei (A = Cu centrala neinstalată / B = Cu centrala și conductele de fum deja instalate)

### Racordarea cu tuburi coaxiale

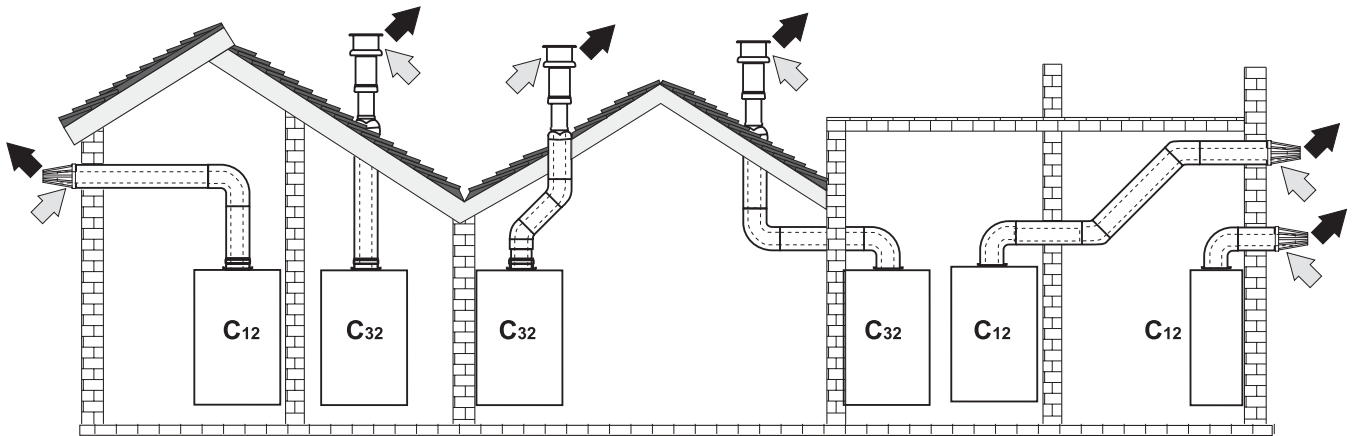


fig. 8 - Exemple de racordare cu tuburi coaxiale ( ⇨ = Aer ⇨ = Gaze arse)

Pentru racordarea coaxială, montați pe aparat unul din următoarele accesorii de plecare. Pentru cotele orificiilor din perete, consultați paragraful 4.1. Este necesar ca eventuale porțiuni orizontale ale conductelor de evacuare a fumului să fie menținute ușor înclinate către exterior, pentru a se evita curgerea înapoi spre aparat a eventualului condens.

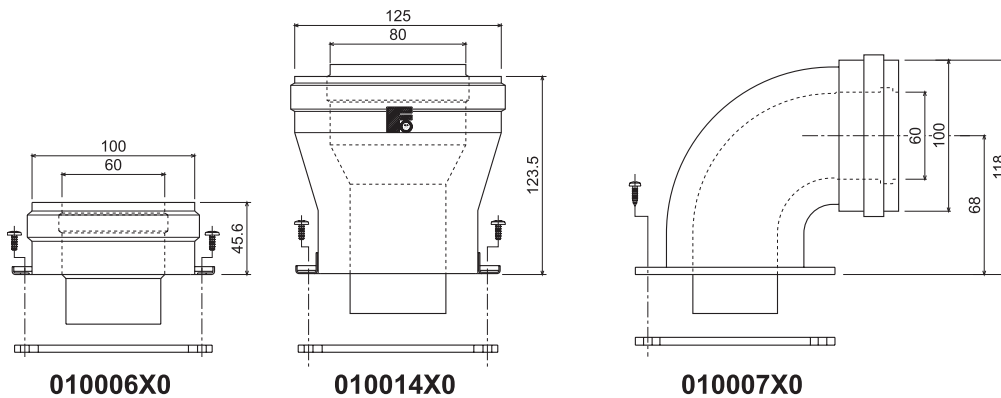


fig. 9 - Accesorii de plecare pentru conducte coaxiale

Înainte de instalare, verificați cu ajutorul Tabelului 2 ce diafragmă trebuie utilizată și care este lungimea maximă permisă, ținând cont că orice cot coaxial duce la reducerea indicată în tabel. De exemplu, o conductă Ø 60/100 compusă dintr-un cot 90° + 1 metru orizontal are o lungime totală echivalentă cu 2 metri.

Tabelul 2 - Diafragme pentru conducte coaxiale

	Coaxial 60/100		Coaxial 80/125	
<b>Lungime maximă permisă</b>	5 m		10 m	
Factor de reducere cot 90°	1 m		0.5 m	
Factor de reducere cot 45°	0.5 m		0.25 m	
<b>Diafragmă de utilizat</b>	0 + 2 m	Ø 43	0 + 3 m	Ø 43
	2 + 5 m	fără diafragmă	3 + 10 m	fără diafragmă

**Racordarea cu tuburi separate**

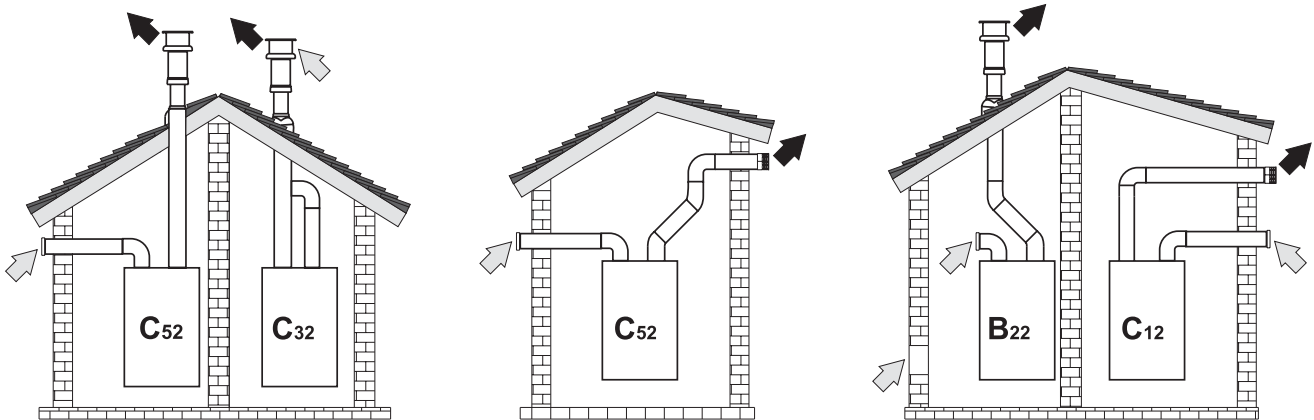


fig. 10 - Exemple de racordare cu tuburi separate ( = Aer / = Gaze arse)

Pentru racordarea conductelor separate, montați pe aparat următorul accesoriu de plecare:

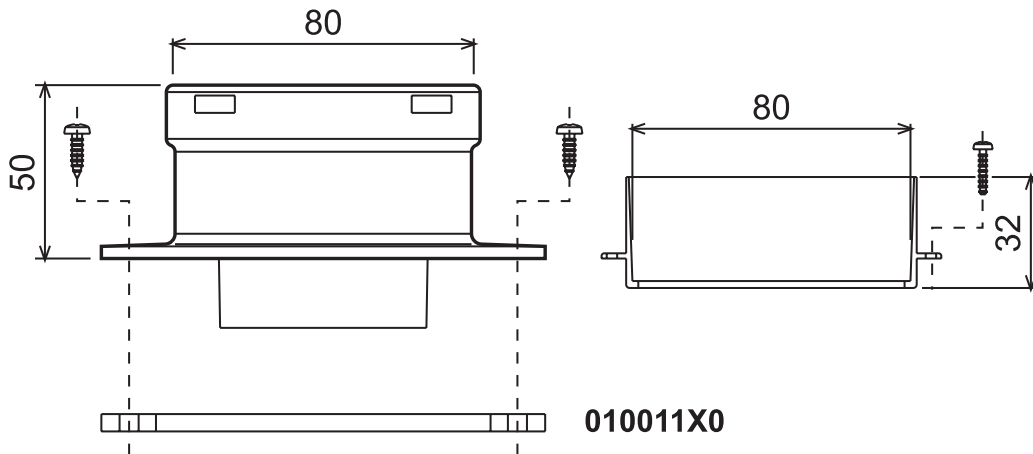


fig. 11 - Accesoriu de plecare pentru conducte separate

Înainte de instalare, verificați ce diafragmă trebuie utilizată și aveți grijă ca lungimea maximă permisă să nu fie depășită, făcând un calcul simplu:

1. Stabiliți complet schema sistemului de coșuri duble, inclusiv accesoriile și terminalele de ieșire.
2. Consultați Tabelul 4 și identificați pierderile în meq (metri echivalenți) ale fiecărui element component, în funcție de poziția de instalare.
3. Verificați ca suma totală a pierderilor să fie mai mică sau egală cu lungimea maximă permisă indicată în Tabelul 3.

**Tabelul 3 - Diafragme pentru conducte separate**

	Conducte separate	
Lungime maximă permisă	60 m <sub>eq</sub>	
Diafragmă de utilizat	0 - 20 m <sub>eq</sub>	Ø 43
	20 - 45 m <sub>eq</sub>	Ø 47
	45 - 60 m <sub>eq</sub>	fără diafragmă

Tabelul 4 - Accesorii

				Pierderi în $m_{eq}$		
				Admisie aer	Evacuare gaze arse	
					Vertical	Orizontal
Ø 80	TUB	0.5 m M/F	1KWMA38A	0,5	0,5	1,0
		1 m M/F	1KWMA83A	1,0	1,0	2,0
		2 m M/F	1KWMA06K	2,0	2,0	4,0
	COT	45° F/F	1KWMA01K	1,2	2,2	
		45° M/F	1KWMA65A	1,2	2,2	
		90° F/F	1KWMA02K	2,0	3,0	
		90° M/F	1KWMA82A	1,5	2,5	
		90° M/F + Priză test	1KWMA70U	1,5	2,5	
	TRONSON	cu priză test	1KWMA16U	0,2	0,2	
		pentru evacuare condens	1KWMA55U	-	3,0	
	TEU	cu evacuare condens	1KWMA05K	-	7,0	
	TERMINAL	aer la perete	1KWMA85A	2,0	-	
		gaze arse la perete cu antivânt	1KWMA86A	-	5,0	
	COȘ DE FUM	Aer/gaze arse dublu 80/80	1KWMA84U	-	12,0	
		Numai ieșire fum Ø80	1KWMA83U + 1KWMA86U	-	4,0	
	Ø 100	REDUCȚIE	de la Ø80 la Ø100	1KWMA03U	0,0	0,0
de la Ø100 la Ø80			1,5		3,0	
TUB		1 m M/F	1KWMA08K	0,4	0,4	0,8
COT		45° M/F	1KWMA03K	0,6	1,0	
		90° M/F	1KWMA04K	0,8	1,3	
TERMINAL		aer la perete	1KWMA14K	1,5	-	
		gaze arse la perete cu antivânt	1KWMA29K	-	3,0	



**Racordarea la hornuri colective**

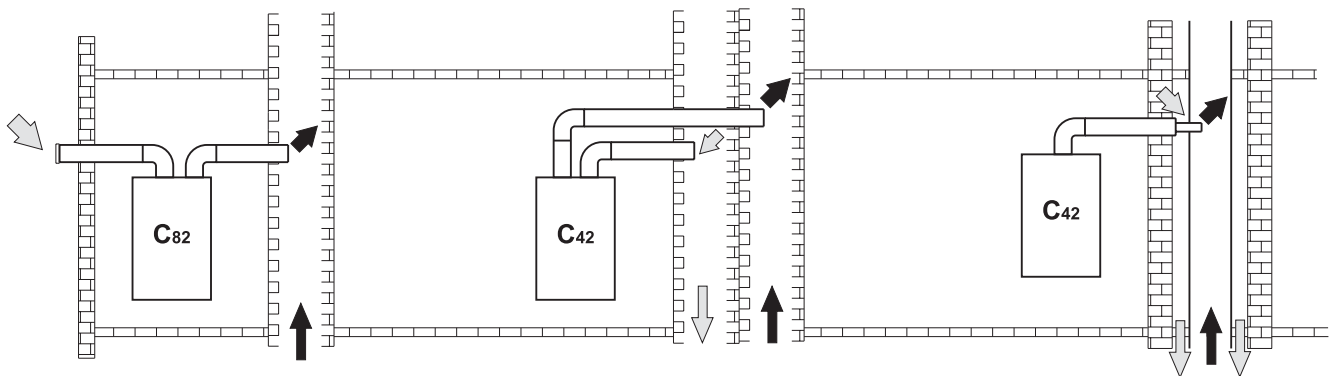


fig. 12 - Exemple de racordare la hornuri ( ⇨ = Aer / ⇨ = Gaze arse)

Dacă intenționați să racordați centrala **FEReasy F 24** la un horn colectiv sau la un coș separat cu tiraj natural, hornul sau coșul de fum trebuie să fie proiectate în mod expres de personal tehnic calificat conform normelor în vigoare și trebuie să fie corespunzătoare pentru aparatele cu cameră etanșă dotate cu ventilator.

În special, hornurile și coșurile de fum trebuie să aibă următoarele caracteristici:

- Să fie dimensionate după metoda de calcul prescrisă în normele în vigoare.
- Să fie etanșe față de produsele rezultate în urma combustiei, rezistente la fum și la căldură și impermeabile la condens.
- Să aibă secțiune circulară sau rectangulară, cu tiraj vertical și să nu prezinte strângulări.
- Să aibă conductele care transportă fumul cald distanțate în mod corespunzător sau izolate față de materialele combustibile.
- Să fie racordate la un singur aparat pe etaj.
- Să fie racordate la un singur tip de aparate (fie numai la aparate cu tiraj forțat, fie numai la aparate cu tiraj natural).
- Să nu aibă dispozitive mecanice de aspirare în conductele principale.
- Să aibă depresiune, pe toată lungimea lor, în condiții de funcționare staționară.
- Să aibă la bază o cameră de colectare a materialelor solide sau a eventualului condens, prevăzută cu ușiță metalică de închidere etanșă la aer.

### 3. Exploatarea și întreținerea

Toate operațiile de reglare, transformare, punere în funcțiune, întreținere, descrise în continuare, trebuie efectuate numai de către personal calificat (având calitățile tehnice profesionale prevăzute de normele în vigoare), cum este, de exemplu, personalul Serviciului Tehnic Asistență Clienți din zonă.

FERROLI își declină orice responsabilitate pentru pagubele produse asupra lucrurilor și/sau persoanelor din cauza utilizării incorecte a aparatului de către persoane necalificate și neautorizate.

#### 3.1 Reglările

##### Transformarea gazului de alimentare

Aparatul poate funcționa alimentat cu gaz metan sau G.P.L. și este programat din fabricație pentru utilizarea unuia din cele două gaze, conform indicațiilor de pe ambalaj și de pe plăcuța cu datele tehnice ale aparatului. Dacă este necesară utilizarea aparatului cu alt gaz decât cel prevăzut, trebuie să achiziționați kit-ul adecvat de transformare și să procedați conform indicațiilor de mai jos:

1. Înlocuiți duzele arzătorului principal cu duzele indicate în tabelul de date tehnice din paragraful 4.4, în funcție de tipul de gaz utilizat.
2. Scoateți diafragma de gaz.
3. Modificați parametrul referitor la tipul de gaz:
  - puneți centrala în modul stand-by
  - apăsați butonul RESET timp de 10 secunde: ledurile luminează cu intermitență rapidă timp de două secunde - led roșu aprins
  - apăsați butonul RESET timp de 5 secunde: ledurile luminează cu intermitență - rapidă timp de două secunde
  - rotiți butonul circuitului de apă caldă menajeră (detaliul 2 – Fig. 1) la poziția de minim (pentru funcționarea cu metan) sau la poziția de maxim (pentru funcționarea cu GPL)
  - apăsați butonul RESET timp de 5 secunde: ledurile luminează cu intermitență rapidă timp de două secunde - led verde aprins
  - rotiți butonul circuitului de încălzire (detaliul 1 – Fig. 1) pe minim și apoi pe maxim
  - centrala revine în modul stand-by
  - poziționați butoanele pe temperaturile stabilite
4. Reglați presiunea minimă și controlați presiunea maximă la arzător (cf. paragraful respectiv), stabilind valorile indicate în tabelul de date tehnice pentru tipul de gaz utilizat.
5. Aplicați plăcuța adezivă conținută în kit-ul de transformare lângă plăcuța de date tehnice, pentru a arăta transformarea făcută.

##### Activarea modului TEST

Apăsați de 3 ori în 3 secunde butonul **RESET**, pentru a activa modul **TEST**. Centrala se aprinde la puterea maximă de încălzire, setată ca în paragraful următor.

Pentru a fi siguri că centrala lucrează cu 100% din putere, rotiți la poziția de minim și apoi de maxim butonul circuitului de încălzire (detaliul 1 - Fig. 1).

Apăsați de 3 ori în 3 secunde butonul **RESET**, pentru a ieși din modul **TEST**. Ieșind din modul **TEST**, puterea maximă de încălzire stabilită nu va fi modificată.

Modul **TEST** se dezactivează automat după 15 minute.

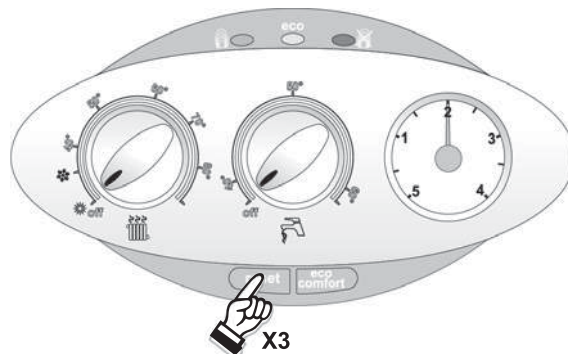


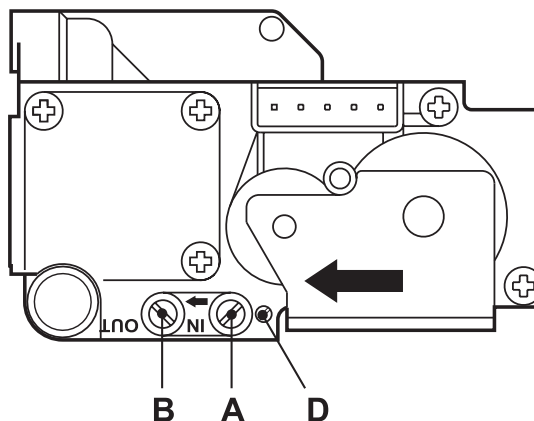
fig. 13 - Modul TEST

### Reglarea presiunii la arzător

Acest aparat, fiind de tipul cu modulare de flacără, are două valori de presiune fixe: cea de minim și cea de maxim, care trebuie să fie cele indicate în tabelul de date tehnice, în baza tipului de gaz.

- Racordați un manometru adecvat la priza de presiune „B” din Fig. 14 poziționată în aval de valva de gaz
- Apăsați de 3 ori în decurs de 3 secunde butonul **RESET**, pentru a activa modul **TEST**.
- Rotiți la minimum butonul pentru circuitul de încălzire (detaliul 1 – Fig. 1)
- Reglați presiunea minimă cu ajutorul șurubului „D” din Fig. 14, în sens orar pentru a o micșora și în sens antiorar pentru a o mări
- Rotiți la poziția de maxim butonul circuitului de încălzire (detaliul 1 – Fig. 1)
- Verificați presiunea maximă
- Apăsați de 3 ori în 3 secunde butonul **RESET** pentru a ieși din modul **TEST**.

 După efectuarea controlului sau reglajului presiunii, este obligatoriu să sigilați șurubul de reglare cu vopsea sau cu un sigiliu corespunzător.



- A Priză de presiune în amonte
- B Priză de presiune în aval
- C Șurub de reglare a presiunii minime

fig. 14 - Valvă de gaz

### Reglarea puterii de încălzire

Pentru reglarea puterii la încălzire, puneți centrala în modul de funcționare TEST (vezi paragraful 3.1). Rotiți butonul de reglare a temperaturii de încălzire (detaliul 1 – Fig. 1) în sens orar pentru a mări puterea sau în sens antiorar pentru a o micșora (vezi pct. 4.5). Apăsând butonul RESET înainte să treacă 5 secunde, puterea maximă va rămâne cea setată. Ieșiți din modul TEST (vezi pct. 3.1).

### Reglarea puterii de aprindere

Pentru reglarea puterii de aprindere poziționați centrala în modul de funcționare TEST (vezi pct. 3.1). Rotiți butonul de reglare a temperaturii circuitului sanitar (part. 2 – Fig. 1) în sens orar pentru a crește puterea sau în sens antiorar pentru a o micșora (vezi pct. 4.5). Apăsând butonul RESET în decurs de 5 secunde, puterea de aprindere va rămâne cea setată. Ieșiți din modul TEST (vezi pct. 3.1).

## 3.2 Punerea în funcțiune



Verificări ce trebuie efectuate la prima aprindere și după toate operațiile de întreținere care impun deconectarea de la instalații sau o intervenție la dispozitivele de siguranță sau asupra unor părți ale centralei.

### Înainte de pornirea centralei

- Deschideți eventualele supape de blocare dintre centrală și instalații.
- Verificați etanșeitarea instalației de gaz, acționând cu grijă și folosind o soluție de apă cu săpun pentru căutarea de eventuale pierderi din racorduri.
- Umpleți instalația hidraulică și evacuați complet aerul din centrală și din instalație, deschizând supapa de evacuare a aerului montată pe centrală și eventualele supape de evacuare din instalație.
- Verificați să nu fie pierderi de apă în instalație, în circuitele de apă menajeră, la racorduri sau în centrală.
- Verificați conectarea corectă a instalației electrice și funcționarea instalației de împământare.
- Verificați ca valoarea presiunii gazului pentru circuitul de încălzire să fie cea corectă.
- Verificați să nu existe lichide sau materiale inflamabile în imediata apropiere a centralei.



### Verificări în timpul funcționării

- Porniți aparatul conform descrierii din pct. 1.3.
- Asigurați-vă de etanșeitatea circuitului de combustibil și a instalațiilor de apă.
- Controlați eficiența coșului de fum și a conductelor aer-fum în timpul funcționării centralei.
- Controlați ca circulația apei între centrală și instalații să se desfășoare corect.
- Asigurați-vă că valva de gaz modulează corect atât în faza de încălzire, cât și în cea de producere de apă caldă menajeră.
- Verificați aprinderea în bune condiții a centralei, efectuând diverse probe de aprindere și de stingere, cu ajutorul termostatului de mediu ambiant sau al telecomenzii.
- Asigurați-vă că valoarea consumului de combustibil indicată de contor corespunde celei indicate în tabelul cu date tehnice de la pct. 4.4.
- Asigurați-vă că, fără solicitare de încălzire, arzătorul se aprinde corect la deschiderea unui robinet de apă caldă menajeră. Controlați ca în timpul funcționării în încălzire, la deschiderea unui robinet de apă caldă, să se oprească circuitul de încălzire și să se deschidă cel de producere de apă caldă menajeră.
- Verificați programarea corectă a parametrilor și executați eventualele individualizări necesare (cot de compensare, putere, temperaturi etc.).

## 3.3 Întreținerea

### Controlul periodic

Pentru menținerea în timp a funcționării corecte a aparatului, este necesar să se facă un control anual, de către personal calificat, pentru efectuarea următoarelor verificări:

- Dispozitivele de comandă și de siguranță (valvă de gaz, debitmetru, termostate etc.) trebuie să funcționeze corect.
- Circuitul de evacuare a gazelor arse trebuie să fie perfect eficient. (Centrală cu cameră etanșă: ventilator, presostat etc. – Camera etanșă: garnituri, priză cabluri etc.) (Centrală cu cameră deschisă: dispozitiv antirefulare, termostată gaze arse etc.)
- Conductele și terminalul aer-gaze arse nu trebuie să aibă obstacole și pierderi.
- Arzătorul și schimbătorul de căldură trebuie să fie curate și fără cruste. Pentru curățare nu folosiți produse chimice sau perii din oțel.
- Electrocul nu trebuie să aibă cruste și trebuie să fie corect poziționat.
- Instalațiile de gaz și de apă trebuie să fie etanșe.
- Presiunea apei în instalație la rece trebuie să fie de circa 1 bar; în caz contrar, readuceți-o la această valoare.
- Pompa de circulație nu trebuie să fie blocată.
- Vasul de expansiune trebuie să fie încărcat.
- Debitul de gaz și presiunea trebuie să corespundă valorilor din tabelele respective.



Eventuala curățare a carcasei, a panoului de comandă și a părților finisate ale centralei poate fi executată cu o cârpă moale și umedă, eventual îmbibată cu apă cu săpun. Trebuie să evitați detergenții abrazivi și solvenții.

### Deschiderea carcasei

Pentru deschiderea carcasei centralei:

1. Deșurubați șuruburile A (vezi Fig. 15).
2. Rotiți carcasa (vezi Fig. 15).
3. Ridicați carcasa.

Service centrale Ferrol NON STOP

[www.imoca.ro](http://www.imoca.ro)

[www.reparatii-centrale-termice-nonstop.ro](http://www.reparatii-centrale-termice-nonstop.ro)



Înainte de efectuarea oricărei operații în interiorul centralei, întrerupeți alimentarea cu energie electrică și închideți robinetul de gaz din amonte.

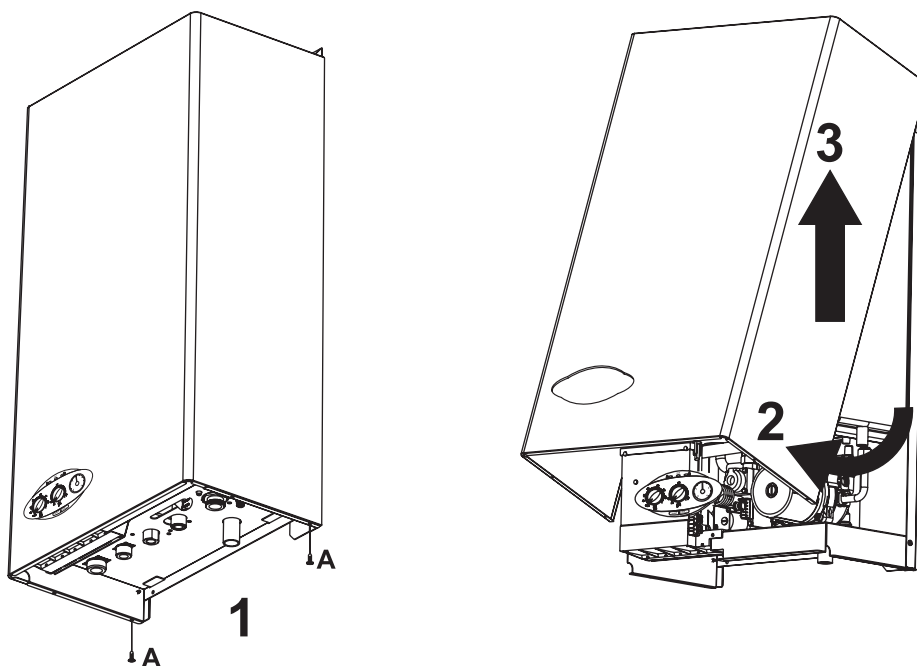


fig. 15 - Deschiderea carcasei

### **Analizarea combustiei**

În partea superioară a centralei au fost prevăzute două puncte de prelevare, unul pentru gaze arse și unul pentru aer. Pentru a putea efectua aceste prelevări, este necesar să procedați astfel:

1. Deschideți căpăcelul de închidere al prizelor aer/gaze arse.
2. Introduceți sondele până la opritor.
3. Verificați ca supapa de siguranță să fie racordată la o pâlnie de evacuare.
4. Activați modul TEST.
5. Așteptați 10 minute pentru ca centrala să ajungă la stabilitate.
6. Efectuați măsurarea.

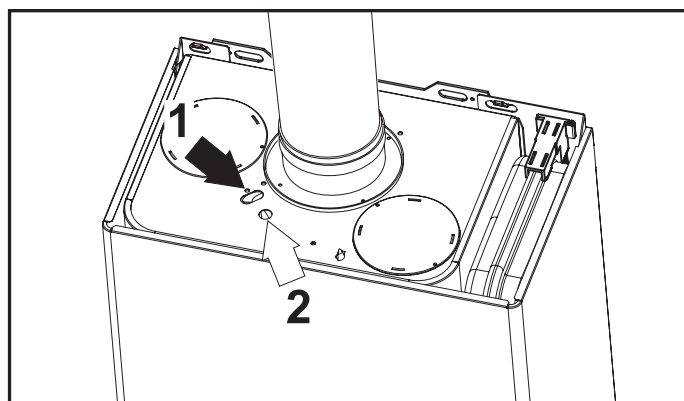


fig. 16 - Analizarea gazelor arse

- 1 = Fum  
2 = Aer

### 3.4 Rezolvarea problemelor

#### Diagnosticarea

Centrala este dotată cu un sistem avansat de autodiagnosticare. În cazul unei anomalii, cele 3 leduri vor arăta codul anomaliei.

Sunt unele anomalii care cauzează blocări permanente: pentru resetarea funcționării este suficient să apăsați butonul RESET timp de 1 secundă (detaliul 5 – Fig. 1) sau tasta RESET a cronocomenzii de la distanță (opțională), dacă este instalată; dacă centrala nu pornește, trebuie să se rezolve anomalia indicată de ledurile de funcționare.

Alte anomalii cauzează blocări temporare, care sunt rezolvate automat atunci când valoarea revine în limitele de funcționare normală a centralei.

**Tabelul 5 - Anomalii (Legendă leduri: ● = Închis / ○ = Deschis / ☀ = Lumină intermitentă rapidă)**

Anomalie	Verde	eco Galben	Roșu	Cauză posibilă	Soluție
Arzătorul nu se aprinde	●	●	☀	Lipsă de gaz	Controlați ca fluxul de gaz către centrală să fie normal și verificați dacă aerul a fost evacuat din conducte
				Anomalie electrod de detectare/aprindere	Verificați cablajul electrodului și dacă acesta este poziționat corect și nu are cruste
				Valvă gaz defectă	Verificați și înlocuiți valva de gaz
				Putere de aprindere prea mică	Reglați puterea de aprindere
Intervenție protecție la supratemperatură	●	●	☀	Senzor încălzire defect	Controlați poziționarea corectă și funcționarea senzorului de încălzire
				Lipsă circulație apă în instalație	Verificați pompa de circulație
				Prezență aer în instalație	Scoateți aerul din instalație
Semnal flacără prezentă cu arzător închis	○	●	●	Anomalie electrod	Verificați cablajul electrodului de ionizare
				Anomalie cartelă	Verificați cartela
Presostat aer (nu închide contactele în 60 sec. de la activarea ventilatorului)	☀	●	●	Contact presostat aer deschis	Verificați cablajul
				Cablaj presostat aer defect	Verificați ventilatorul
				Diafragmă inadecvată	Verificați presostatul
				Coș dimensionat incorect sau obstruat	Înlocuiți diafragma
Presiune insuficientă în instalație	●	☀	●	Instalație goală	Umpleți instalația
				Presostat apă neconectat sau defect	Verificați senzorul
Anomalie senzor tur	●	☀	☀	Senzor defect	Verificați cablajul sau înlocuiți senzorul
				Cablaj în scurtcircuit	
				Cablaj întrerupt	
Anomalie senzor sanitar	☀	☀	●	Senzor defect	Verificați cablajul sau înlocuiți senzorul
				Cablaj în scurtcircuit	
				Cablaj întrerupt	
Intervenție protecție schimbător (Ledurile luminează alternativ)	●	☀	☀	Lipsă de circulație apă în instalație	Verificați pompa de circulație
				Aer în instalație	Scoateți aerul din instalație

## 4. Caracteristici și date tehnice

### 4.1 Dimensiuni și racorduri

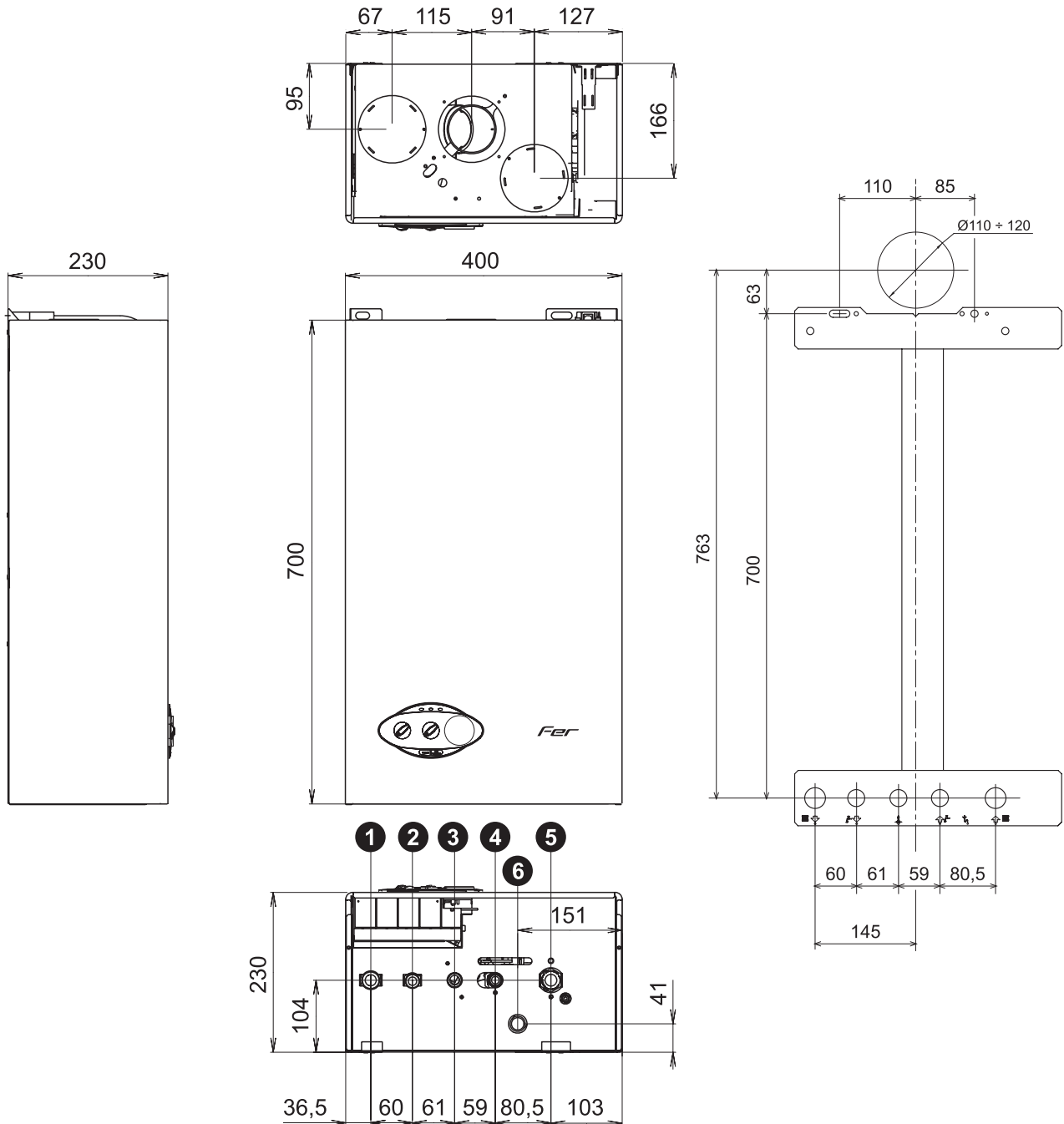


fig. 17 - Dimensiuni și racorduri

- 1 = Tur instalație circuit de încălzire
- 2 = Ieșire apă caldă menajeră
- 3 = Intrare gaz
- 4 = Intrare apă menajeră
- 5 = Retur instalație circuit de încălzire
- 6 = Evacuare supapă de siguranță

### 4.2 Vedere generală și componente principale

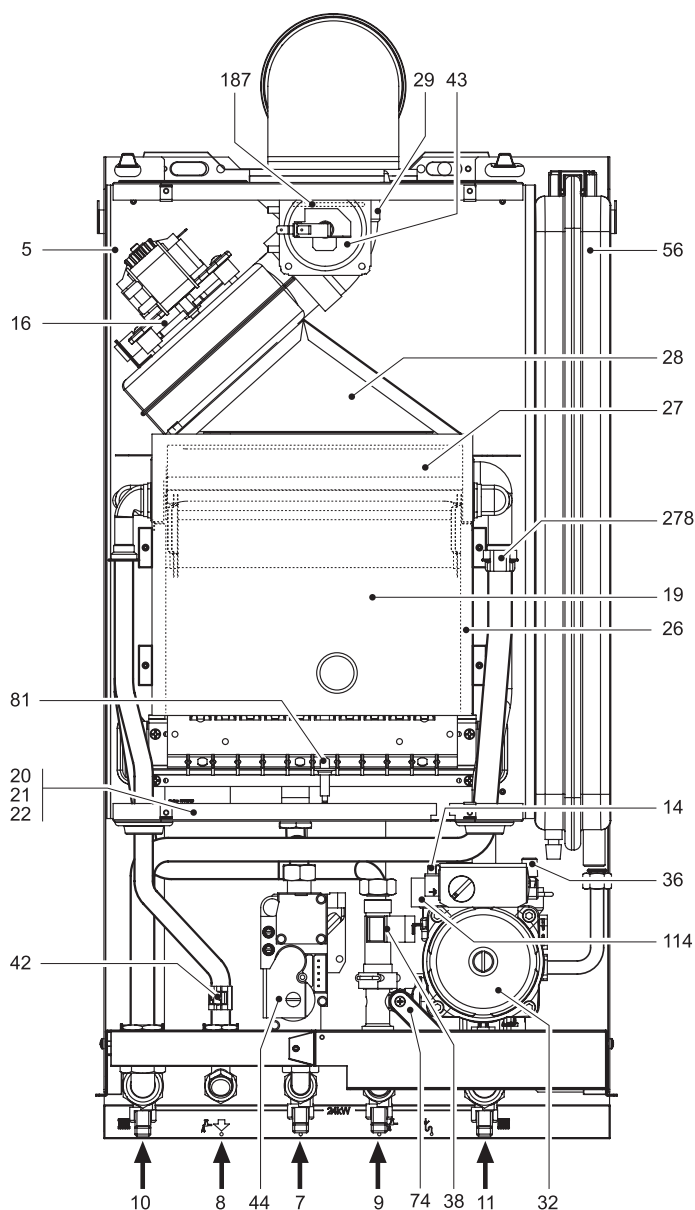


fig. 18 - Vedere generală

5	Cameră etanșă	28	Colector fum
7	Intrare gaz	29	Colector ieșire fum
8	Ieșire apă caldă menajeră	32	Pompă de circulație circuit de încălzire
9	Intrare apă menajeră	36	Evacuare automată aer
10	Tur instalație	38	Fluxostat
11	Retur instalație	42	Senzor temperatură apă menajeră
14	Supapă de siguranță	43	Presostat aer
16	Ventilator	44	Valvă de gaz
19	Cameră de ardere	56	Vas de expansiune
20	Grup arzătoare	74	Robinet de umplere instalație
21	Duză principală	81	Electrod de aprindere și detectare
22	Arzător	114	Presostat apă
26	Izolator cameră de combustie	187	Diafragmă fum
27	Schimbător din aramă pentru încălzire și apă caldă menajeră	278	Senzor dublu (siguranță + încălzire)

### 4.3 Circuitul hidraulic

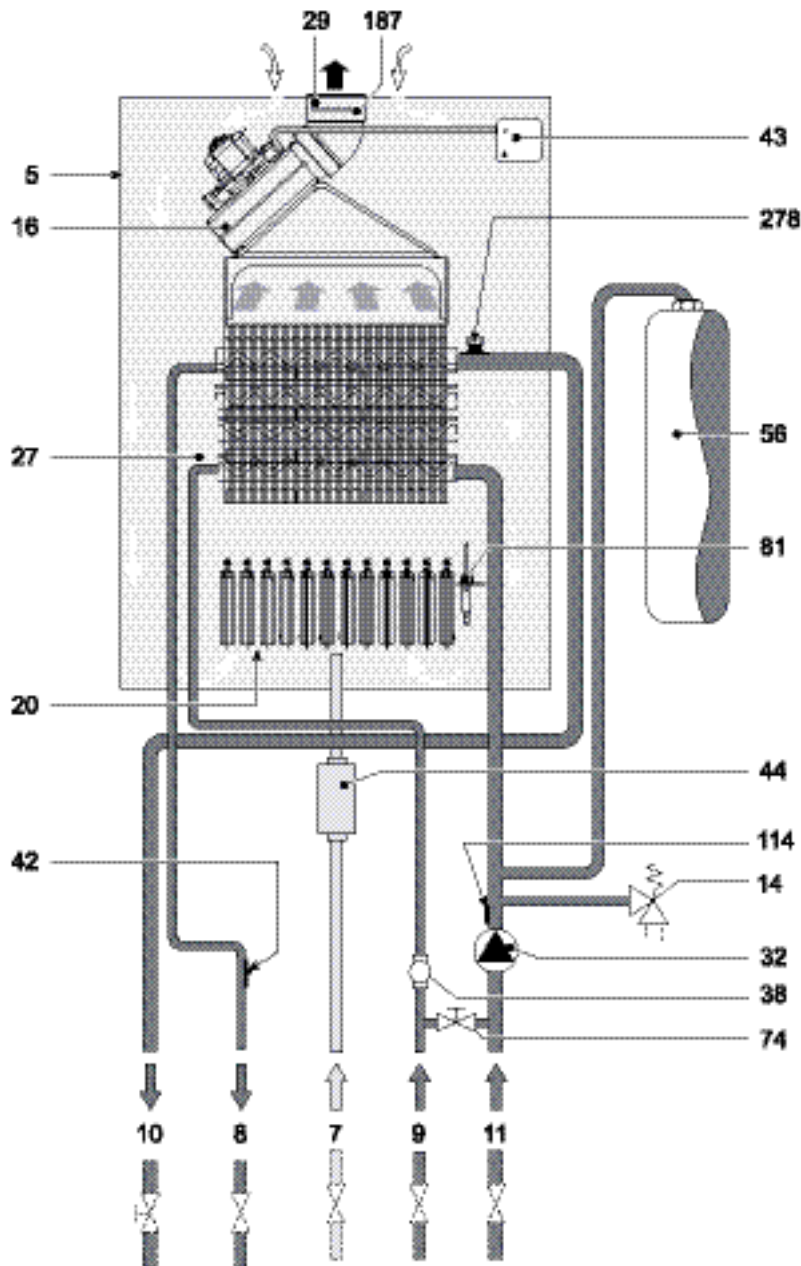


fig. 19 - Circuitul hidraulic

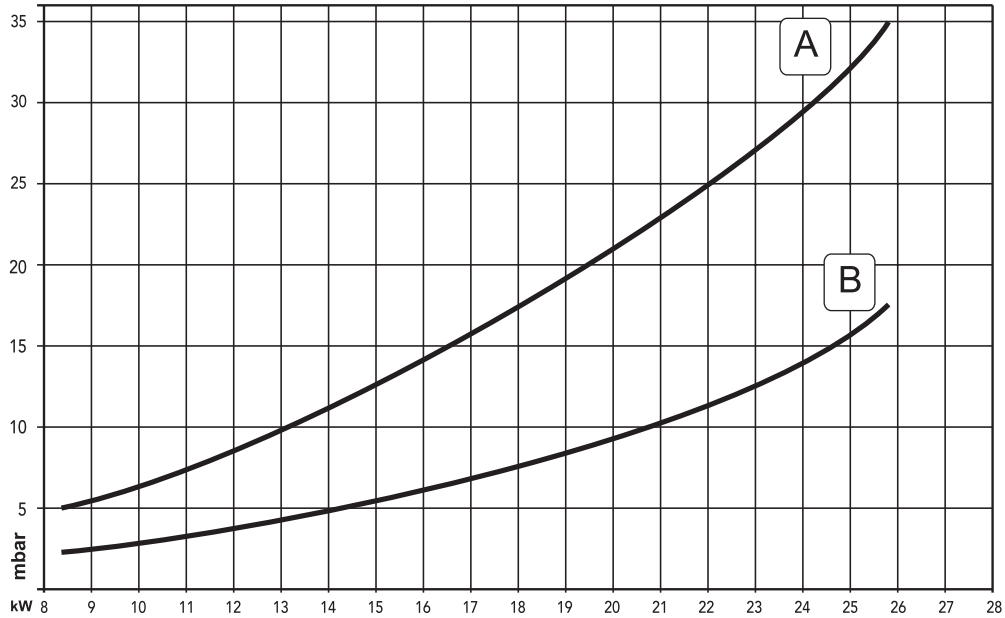
- |    |   |     |  |
|----|---|-----|--|
| 5  | Cameră etanșă   | 32  | Pompă de circulație circuit de încălzire |
| 7  | Intrare gaz   | 38  | Fluxostat                                |
| 8  | Ieșire apă caldă menajeră                                   | 42  | Senzor temperatură apă menajeră          |
| 9  | Intrare apă menajeră  | 43  | Presostat aer                            |
| 10 | Ieșire instalație   | 44  | Valvă de gaz                             |
| 11 | Retur instalație  | 56  | Vas de expansiune                        |
| 14 | Supapă de siguranță   | 74  | Robinet de umplere instalație            |
| 16 | Ventilator  | 81  | Electrod de aprindere și detectare       |
| 20 | Grup arzătoare  | 114 | Presostat apă                            |
| 27 | Schimbător din aramă pentru încălzire și apă caldă menajeră | 187 | Diafragmă fum                            |
| 29 | Colector ieșire fum   | 278 | Senzor dublu (siguranță + încălzire)     |

### 4.4 Tabel date tehnice

Date	Unități	Valori	
Putere termică max.	kW	25.8	(Q)
Putere termică min.	kW	8.3	(Q)
Putere Termică max. încălzire	kW	24.0	(P)
Putere Termică min. încălzire	kW	7.2	(P)
Putere Termică max. apă caldă menajeră	kW	24.0	
Putere Termică min. apă caldă menajeră	kW	7.2	
Duze arzător G20	n° x Ø	11 x 1.35	
Diafragmă gaz G20	Ø	5	
Presiune gaz alimentare G20	mbar	20	
Presiune max. în aval de valva de gaz (G20)	mbar	17.5	
Presiune min. în aval de valva de gaz (G20)	mbar	2.2	
Debit gaz max. G20	nm <sup>3</sup> /h	2.73	
Debit gaz min. G20	nm <sup>3</sup> /h	0.88	
Duze arzător G31	n° x Ø	11 x 0.79	
Diafragmă gaz G31	Ø	fără diafragmă	
Presiune gaz alimentare G31	mbar	37	
Presiune max. în aval de valva de gaz (G31)	mbar	35.0	
Presiune min. în aval de valva de gaz (G31)	mbar	5.0	
Debit gaz max. G31	kg/h	2.00	
Debit gaz min. G31	kg/h	0.65	
Clasă eficiență directiva 92/42 EEC	-	★★★	
Clasă de emisiuni NOx	-	3 (<150 mg/kWh)	(NOx)
Presiune max. de funcționare încălzire	bar	3	(PMS)
Presiune min. de funcționare încălzire	bar	0.8	
Temperatură max. încălzire	°C	90	(tmax)
Conținut apă încălzire	litri	1.0	
Capacitatea vasului de expansiune pentru instalația de încălzire	litri	6	
Presiune de preîncărcare vas de expansiune încălzire	bar	1	
Presiune max. de funcționare apă caldă menajeră	bar	9	(PMW)
Presiune min. de funcționare apă caldă menajeră	bar	0,25	
Conținut apă caldă menajeră	litri	0,3	
Debit apă caldă menajeră Dt 25°C	l/min	13,7	
Debit apă caldă menajeră Dt 30°C	l/min	11,4	(D)
Grad de protecție	IP	X5D	
Tensiune de alimentare	V/Hz	230V/50Hz	
Puterea electrică absorbită	W	110	
Puterea electrică absorbită apă caldă menajeră	W	40	
Greutate în gol	kg	30	
Tip de aparat		C12-C22-C32- C42-C52-C62- C72-C82-B22	
PIN CE		0461BR0842	

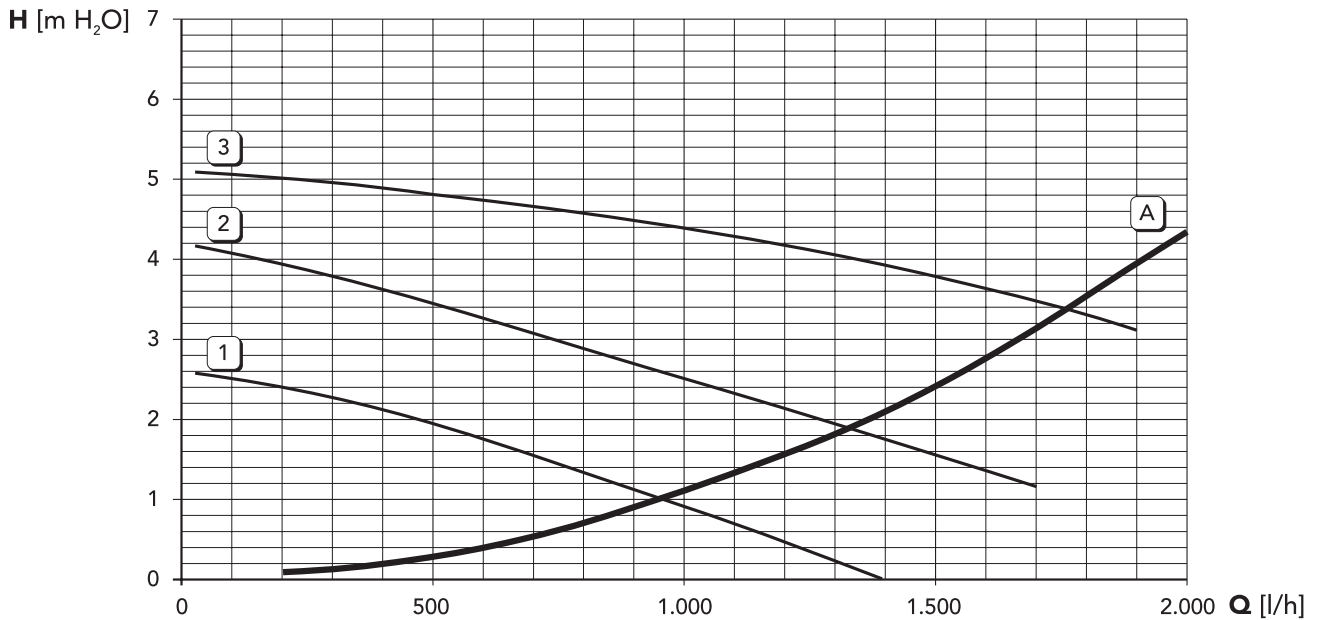
## 4.5 Diagrame

### Diagrame presiune – putere



**A** GPL  
**B** METAN

### Pierderi de sarcină / nivel pompe de circulație



**A** Pierderi de sarcină în centrală  
**1-2-3** Viteză pompă de circulație



### 4.6 Schema electrică

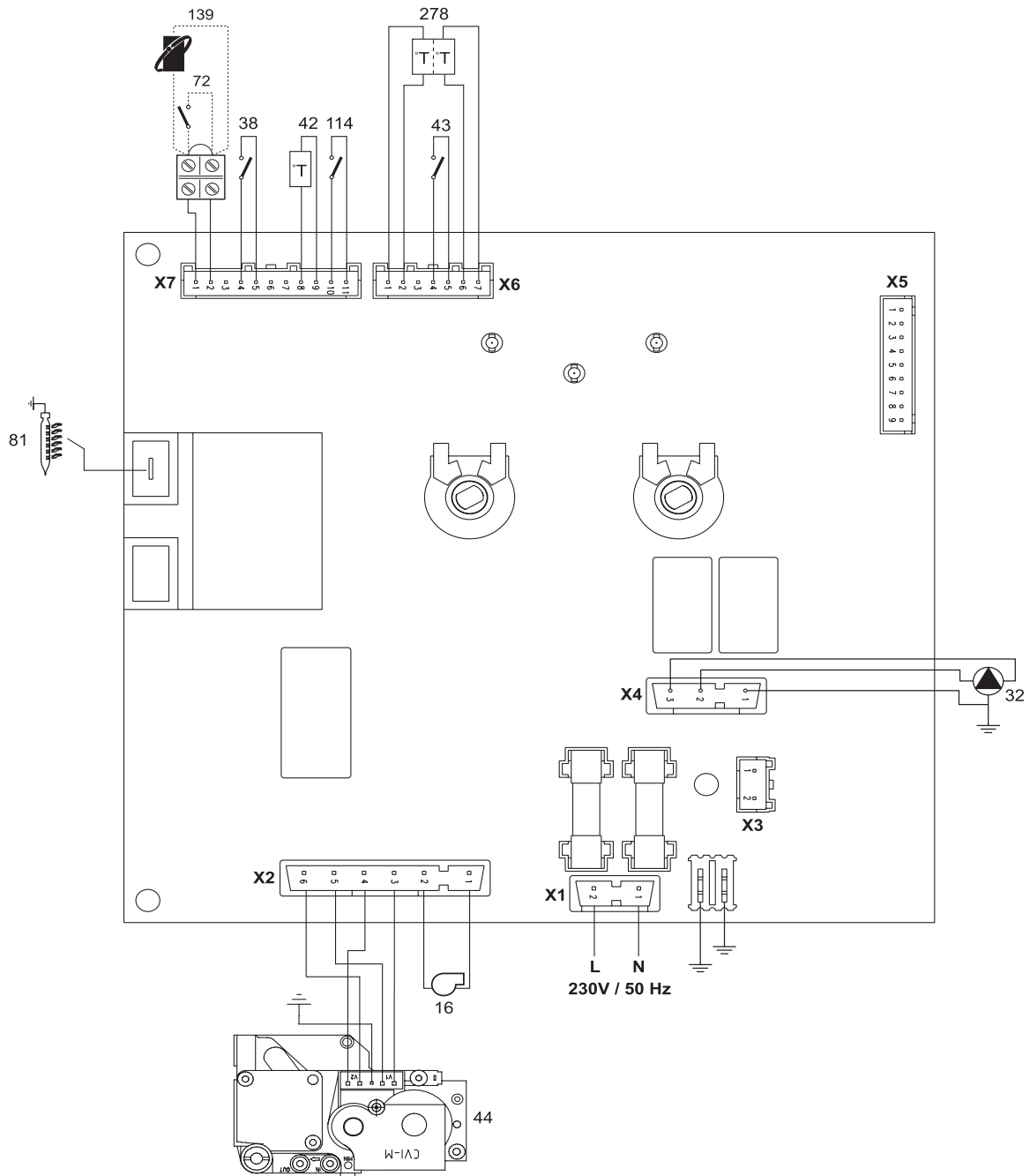


fig. 20 - Schema electrică



**Atenție:** Înainte de a racorda **termostatul de mediu** sau **cronocomanda la distanță**, scoateți puntea de pe panoul de borne.

#### Legendă

- |    |  |     |                                      |
|----|--|-----|--------------------------------------|
| 16 | Ventilator                               | 43  | Presostat aer                        |
| 32 | Pompă de circulație circuit de încălzire | 44  | Valvă de gaz                         |
| 38 | Fluxostat                                | 72  | Termostat de mediu                   |
| 42 | Senzor de temperatură apă menajeră       | 81  | Electrod de aprindere/detectare      |
|    |  | 114 | Presostat apă                        |
|    |  | 139 | Cronocomandă la distanță (Opentherm) |
|    |  | 278 | Senzor dublu (siguranță + încălzire) |