

ferroli

LEB 6.0 - TS

LEB 7.5 - TS

LEB 9.0 - TS



CE

MANUAL DE UTILIZARE ȘI INSTALARE

Stimate client,

Vă mulțumim că ați ales centrala murală electric cu încălzire directă, destinată utilizării în sistemul de încălzire și concepută pentru a asigura confort.

Centrala electrică LEB TS este realizată cu tehnologii de ultimă generație pentru a garanta fiabilitatea și a satisface nevoile clienților noștri. Respectați cerințele de bază privind montarea și întreținerea. Prin urmare, vă rugăm să citiți acest manual cu atenție înainte de utilizare și să urmați instrucțiunile cuprinse în acest manual pe durata utilizării.

Sperăm că centrala electrică LEB TS va crea un mediu în care să vă puteți bucura de confort termic.

Vă rugăm să respectați următoarele avertismente și recomandări:

1. Montați și întrețineți centrala și dispozitivele auxiliare în conformitate cu indicațiile corespunzătoare acestui model, cu toate normele și standardele în vigoare și cu specificațiile tehnice ale furnizorului.
2. Montați centrala în condițiile specificate pentru a vă asigura că toate dispozitivele de protecție și de operare funcționează corespunzător în scopul pentru care au fost create.
3. Asigurați-vă că centrala este pusă în funcțiune de către furnizor sau personalul autorizat al acestuia.
4. Pe parcursul punerii în funcțiune a centralei precum și în cazul producerii unor defecțiuni, vă rugăm să contactați personalul specializat indicat de furnizor. Orice intervenție de către personal neautorizat poate avea drept rezultat avariarea centralei (și posibile defecțiuni ale dispozitivelor auxiliare).
5. Verificați integritatea accesoriilor.
6. Verificați modelele livrate pentru a vă asigura că sunt cele pe care le așteptați.
7. În cazul unor îndoieli cu privire la funcționarea în siguranță a centralei, vă rugăm să citiți cu atenție manualul și să urmați instrucțiunile.
8. Vă rugăm să nu îndepărtați sau să distrugeți etichetele și plăcuțele de identificare aflate pe centrală.
9. Centrala trebuie să fie conform cu următoarele standarde: EN 60335-2-35:2002, EN 60335-1:2002+A1:2004+A2:2006+A13:2008.
10. La expirarea duratei de funcționare, distrugeți centrala și accesoriile acesteia în conformitate cu legislația în vigoare.

CUPRINS

1. Instrucțiuni de utilizare.....	3	3. Service-ul și reparațiile.....	13
1.1. Introducere.....	3	3.1. Punerea în funcțiune.....	13
1.2. Siguranța bunurilor și a persoanelor.....	3	3.2. Întreținerea.....	14
1.3. Panoul de comandă.....	3	3.3. Reparațiile	14
1.4. Funcțiile tastelor.....	4	3.4. Remedierea defecțiunilor.....	15
1.5. Remedierea defecțiunilor.....	5	4. Caracteristici și parametri tehnici.....	16
1.6. Funcții.....	6	4.1. Dimensiuni și îmbinări.....	16
1.7. Meniu service.....	7	4.2. Desen de asamblare și componente principale ale centralei.....	17
1.8. Umplerea instalației.....	8	4.3. Schema hidraulică.....	18
2. Montarea.....	9	4.4. Caracteristica pompei de circulație.....	19
2.1. Condițiile de funcționare și locul de montare.....	9	4.5. Parametri tehnici.....	19
2.2. Montarea centralei.....	10	4.6. Schema circuitului centralei electrice.....	20
2.3. Conectarea conductelor de apă.....	11		
2.4. Realizarea conexiunilor electrice.....	11		

1. Instrucțiuni de utilizare

1.1. Introducere

Pentru a urma tendința de dezvoltare în domeniul centralelor electrice, Ferroli a decis să scoată pe piață centralele electrice cu încălzire directă din seria LEB TS cu o capacitate de 6 kW, 7,5 kW și 9 kW.

Acesta este o centrală de înaltă eficiență, ceea ce înseamnă că întregul sistem de funcționare este configurat independent de sistemul de încălzire. Utilizarea centralei cu aplicațiile pentru care a fost conceput se realizează ușor prin intermediul panoului de control cu ecran LCD.

1.2. Siguranța bunurilor și a persoanelor

Asigurați-vă și verificați dacă centrala funcționează corespunzător în scopul pentru care a fost creată implementând sistemul de management al calității ISO9001.

Utilizați centrala în conformitate cu cerințele cuprinse în manual și anexele acestuia. Este foarte important să asigurați funcționarea corespunzătoare a centralei, evitând accesul neautorizat al copiilor, al persoanelor aflate sub influența medicamentelor sau a drogurilor, al tuturor persoanelor lipsite de discernământ etc.

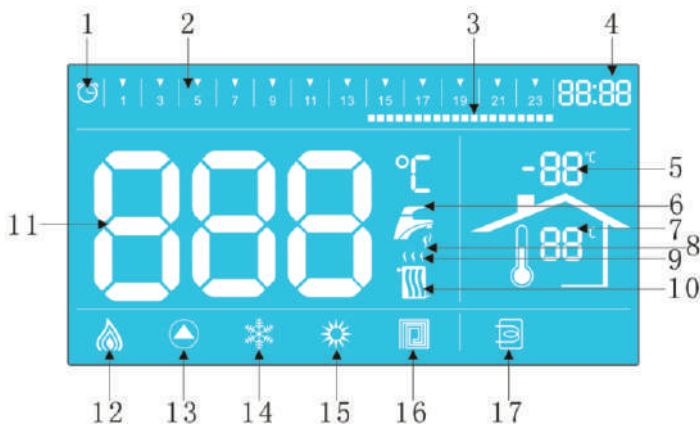
Furnizorul pune la dispoziție produsele în conformitate cu normele și standardele corespunzătoare precum și produsele din seria conformă cu sistemul de management al calității ISO9001.

1.3. Panoul de comandă

Display

1. Ecranul LCD

Panoul de comandă este prevăzut cu 8 taste, 1 ecran și 2 butoane rotative.



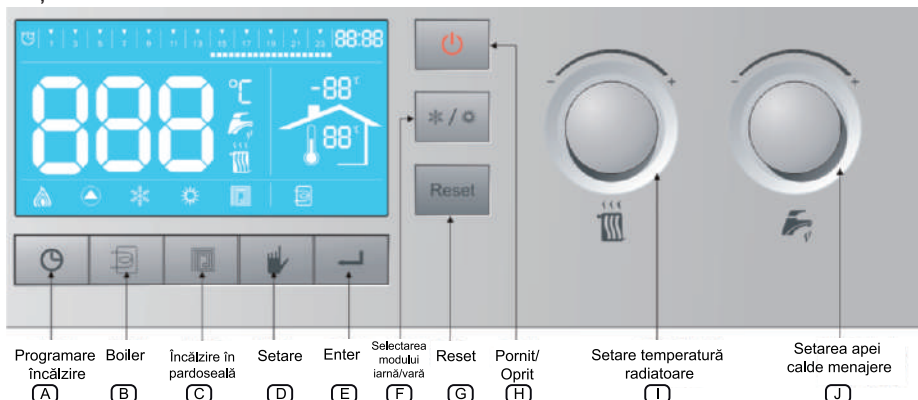
S/N	Descriere
1	Indicator pentru programarea incalzirii in regim de iarna.
2	Indicator pentru intervalele programului. Împărțitți o zi (24 ore) în 48 de intervale de timp, iar indicatorul va fi pornit simultan împreună cu indicatorul funcției cronometru.
3	Intervale de timp pentru programare incalzirii. Prin setarea unui interval de timp, este posibilă afisarea sau stergerea unor indicatori pentru respectivul interval individual de timp. În cazul în care indicatorii sunt afisati, există o cerere de căldură. În caz contrar, nu se înregistrează o cerere de căldură pentru respectivul interval.

- 4 Indicator ora curentă.
- 5 Indicator pentru temperatura exterioară. După montarea sondei pentru temperatura exterioară și realizarea configurării în panoul principal, indicatorul afișează citirile de temperatură ale sondei pentru temperatura exterioară.
- 6 Indicator pentru apa caldă menajeră. Este afișat permanent în configurarea cu boiler, vara sau iarna, și clipește setând o temperatură țintă a apei calde menajere.
- 7 Indicator pentru temperatura interioară. Reda temperatura detectată de sonda pentru temperatura camerei montată în sistem.
- 8 Indicator pentru funcționarea apa caldă menajeră. Clipește atunci când centrala funcționează în modulul a.c.m. sau atunci când este setată temperatura țintă a apei calde menajere.
- 9 Indicator pentru funcționarea încălzirii. Clipește pe parcursul încălzirii sau la setarea temperaturii de încălzire țintă.
- 10 Indicator pentru încălzire. Este afișat în regim iarnă.
- 11 Afișarea meniului, defecțiunilor și a temperaturii. La setarea temperaturii de încălzire țintă, clipește pentru a indica temperatura de încălzire țintă, iar la setarea temperaturii țintă a a.c.m. clipește pentru a indica temperatura țintă a.c.m. În starea fără setări și fără defecțiuni, indică temperatura curentă a a.c.m. în modul vară sau în modurile a.c.m. pe timp de iarnă. În modul iarnă, indică temperatura curentă a apei de încălzire; pe parcursul încălzirii, în timpul funcționării în regim apă caldă menajera indică temperatura apei din boiler.
- 12 Indicator pentru putere. Indică treptele de putere curente, totalizând 3 nivele.
- 13 Indicator pentru funcționarea pompei de circulație. Este afișat atunci când pompa se află în funcțiune.
- 14 Indicator pentru modul iarnă. Este afișat atunci când centrala este setată pe modul iarnă.
- 15 Indicator pentru modul vară. Este afișat atunci când centrala este setată pe modul vară.
- 16 Indicator pentru încălzire în pardoseală. Este afișat atunci când este selectat modul încălzire în pardoseală.
- 17 Indicator pentru conectarea boilerului. Este aprins la funcționarea cu boiler.

2. Lumina de fundal

Lumina de fundal este stinsă atunci când centrala este oprită și este aprinsă atunci când centrala este pornită. Lumina de fundal se stinge automat în cazul în care nu se apasă nicio tastă timp de 20 de minute și se aprinde atunci când se apasă orice tastă.

1.4 Funcțiile tastelor



A: Tastă pentru activarea programului de încălzire:

Apăsați tasta pentru a activa/dezactiva programul de încălzire. Țineți tasta apăsată timp de 3 secunde pentru a activa setarea orei și a intervalelor de încălzire. În regimul vara tasta este fără funcție.

- B:** Tastă pentru boiler :
Atunci cand boilerul este conectat la centrala electrică, apăsați tasta pentru boiler pentru a activa sau dezactiva modul apa calda menajera.
- C:** Tastă pentru încălzire in pardoseala:
Apăsați tasta pentru încălzire in pardoseala pentru a comuta între radiator și încălzire in pardoseala atunci când centrala electrică se află în modul încălzire.
În cazul în care este activat modul încălzire in pardoseala, puteți seta o temperatură de maxim 60°C a apei de încălzire (limita de variație admisă este de 30-60° C). Ulterior reîncălzirii, valoarea temperaturii poate varia cu 8° C.
În cazul în care este dezactivat modul încălzire in pardoseala, puteți seta o temperatură de maxim 80°C a apei de încălzire (limita de variație admisă este de 30-80° C).
- D:** Tasta pentru setare:
Tasta funcționează în meniul setare. Pentru mai multe detalii, vă rugăm să consultați capitolul următor.
- E:** Tasta enter:
Apăsați rapid tasta pentru a părăsi imediat meniul setare, în cazul în care vă aflați în meniul setare, și memorați ultimele modificări efectuate.
- F:** Tastă pentru selectarea modurilor iarnă și vară:
Apăsați „tasta pentru selectarea modurilor iarnă și vară” pentru a comuta între modurile iarnă și vară ale centralei electrice.
- G:** Tasta pentru resetare:
Apăsați rapid tasta pentru resetarea aparatului. În cazul stării fără defecțiuni și a stării de setare, apăsați rapid tasta pentru a părăsi starea de setare. Țineți apăsată tasta timp de 10 secunde pentru a activa meniul service.
- H:** Tasta Pornit/Oprit:
Apăsați tasta Pornit/Oprit pentru a activa comutarea între pornirea și oprirea centralei electrice.
În starea fără setări și fără defecțiuni, apăsați o data tasta pentru a trece în modul Oprit și a termina toate solicitările, pe ecranul LCD fiind afișat mesajul „Oprit”. Rămân în funcțiune doar dispozitivul antiblocare al pompei de circulație și dispozitivul antiblocare pentru protecția anti-îngheț. În modul „Oprit”, pentru protecția centralei electrice sau a boilerului împotriva înghețului, pe ecranul LCD este afișat mesajul „FD”, indicând faptul că dispozitivul de protecție anti-îngheț este în funcțiune. Pentru a reveni la modul stand by, apăsați din nou tasta Pornit/Oprit.
- I:** Buton pentru încălzire:
Butonul poate fi rotit liber și poate fi utilizat pentru setarea temperaturii apei de încălzire și a altor parametri.
În starea fără setări și fără defecțiuni, rotiți butonul pentru a modifica temperatura țintă a apei de încălzire. În acel moment, indicatorul pentru încălzire și indicatorul pentru funcționarea încălzirii clipește. Pentru a părăsi starea setare, apăsați tasta pentru resetare.
- J:** Butonul pentru apă caldă menajeră:
Butonul poate fi rotit liber și poate fi utilizat pentru setarea temperaturii apei calde menajere și a altor parametri.
În starea fără setări și fără defecțiuni, rotiți butonul pentru a modifica temperatura țintă a apei calde menajere. În acel moment, indicatorul pentru apa caldă menajeră și indicatorul pentru funcționarea cu apă caldă menajeră clipește. Pentru a părăsi starea setare, apăsați tasta pentru resetare.

1.5. Remedierea defecțiunilor

Centrala funcționează necorespunzător atunci când următoarele coduri de defecțiuni sunt afișate intermitent pe ecranul LCD. A reprezintă defecțiuni rezultate în urma blocării și necesită intervenția manuală; F reprezintă defecțiuni remediate în mod automat. Codurile de defecțiuni dispar în mod automat ulterior remedierii defecțiunilor.

Cod de defecțiuni	Descrierea defecțiunilor	Tip
A01	Scurgeri electrice	Blocare
A03	Limitator de temperatură defect (limitator mecanic de temperatură decuplat)	Blocare
A06	Temperatura în centrală peste 90° C	Blocare
A08	Senzorul de incalzire sau senzorul de ACM deconectat de pe tur. (în mod normal, dupa comanda de încălzire timp de 10 minute, creșterile de temperatură pe senzorul de tur și pe senzorul pentru ACM nu depășesc 3°C. Nu sunt detectate temperaturi mai mari de 40°C).	Blocare
F10	Senzor pentru temperatura de încălzire defect (senzorul NTC defect, cabluri in scurtcircuit, neconectat sau cabluri intrerupte).	Remediere automată
F11	Senzor pentru temperatura în corpul centralei (senzorul NTC defect, cablaj in scurtcircuit, neconectat sau cabluri intrerupte).	Remediere automată
F14	Senzor pentru temperatura apei din boiler defect (senzorul NTC defect, cabluri in scurtcircuit, neconectat sau cabluri intrerupte.).	Remediere automată
F37	Presiunea apei din instalatie nu e corecta. (Presiune prea scazuta, Presostatul de apa nu este conectat sau este defect.)	Remediere automată
F41	Sistem scos din funcțiune (în cazul unui gradient de temperatură mai mare decât valoarea de referință).Asigurați-vă că exista circulație la nivelul schimbatorului de caldura;verificati pozitia deschisa a robinetilor, verificati filtrul Y si functionalitatea pompei de circulatie). În acest caz, defecțiunea poate fi remediată în mod automat ulterior scăderii temperaturii cu 5°C.	Remediere automată

1.6. Funcții

A: Setarea orei și a intervalelor programului de incalzire:

În timpul funcționării în condiții normale, țineți apăsată tasta pentru activare a programului de încălzire timp de 3 secunde pentru a activa meniul, începând cu setarea orei. Rotiți butonul pentru încălzire pentru a modifica ora. Apăsăți rapid o dată tasta setare pentru a memora datele setării orei și treceți mai departe la setarea minutelor. Rotiți butonul pentru încălzire pentru a modifica minutele. Apăsăți rapid o dată tasta setare pentru a memora datele setării minutelor. În cazul în care centrala se află în modul vară, puteți activa setarea intervalelor programului de incalzire. Rotind butonul pentru încălzire punctele intervalelor programului de incalzire lumineaza intermitent. Apăsăți rapid o dată tasta setare pentru a activa /dezactiva punctul intervalului programului de incalzire selectat. După finalizarea setării, apăsați tasta OK pentru a ieși și a memora modificările efectuate. În cazul în care nu doriți să memorați modificările efectuate, apăsați rapid tasta pentru resetare pentru a părăsi meniul.

B: Acționarea tastei pentru boiler:

Tasta pentru boiler poate fi acționată doar în cazul în care boilerul este conectat (P05 în meniul de service este setat din fabricație în modul Oprit). Dacă boilerul nu este alocat tasta este fara functie.

C: Setarea și controlul temperaturii:

1. Intervalul setării temperaturii de încălzire: 30~80° C. Diferența de temperatură dintre tur si retur: 5-20° C.
2. Intervalul setării temperaturii în boiler: 30~60° C. Diferența de temperatură dintre tur si retur: 5-20° C.
3. Temperatura de încălzire de pornire: $T_w < T_s - \Delta T$

Notă: T_w =temperatura efectivă; T_s =temperatura setată; ΔT =diferența de temperatură dintre tur si retur.

D: Funcția de protecție împotriva înghețului:

Protecție împotriva înghețului clasa I: pentru temperaturi $\leq 8^\circ\text{C}$, pompa de circulație continuă să funcționeze până când temperatura de încălzire devine $\geq 10^\circ\text{C}$, în aceste condiții funcția de protecție împotriva înghețului este activă și mesajul FD este afișat pe ecran, pe parcursul derulării funcției antiingheet, în cazul în care aparatul este în modul

OFF. Protecție împotriva înghețului clasa II: pentru temperaturi $\leq 5^{\circ}\text{C}$, pompa de circulație este activată și rezistențele cuplate pentru a începe încălzirea. Rezistențele sunt decuplate în cazul temperaturilor $\geq 30^{\circ}\text{C}$, iar pompa va continua să funcționeze pentru o scurtă perioadă de timp. Pe parcursul activării funcției de protecție împotriva înghețului pe ecran este afișată temperatura, în cazul în care aparatul se află în modul OFF.

E: Funcționarea după temperatura exterioară

Urmând pașii de la capitolul 1.7, se intră în meniul de service la parametrul P07, în cadrul caruia se setează curba de încălzire prin intermediul butonului de încălzire. Când se setează curba de încălzire pe LCD este afișat în primul digit simbolul C urmat de valoarea curbei de încălzire în următorii digiți.

C-- reprezintă faptul că senzorul de exterior este dezactivat.

În acest mod centrala va funcționa automat calculând temperatura necesară pe tur în funcție de temperatura exterioară conform curbei de încălzire setate. Dependența temperaturii calculate pe tur în funcție de temperatura exterioară se regăsește în diagramele din figurile de mai jos.

Temperatura setată din butonul rotativ de încălzire devine în acest mod de funcționare temperatura limită de încălzire.

Urmând pașii de la capitolul 1.7, se intră în meniul de service la parametrul P06 și se ajustează offsetul curbei de încălzire prin intermediul butonului rotativ de încălzire. Când se setează offsetul pe LCD este afișat în primul digit simbolul O urmat de valoarea offsetului (O30 – O50). Offsetul reprezintă punctul de plecare al graficului curbei de încălzire, a se vedea figurile de mai jos.

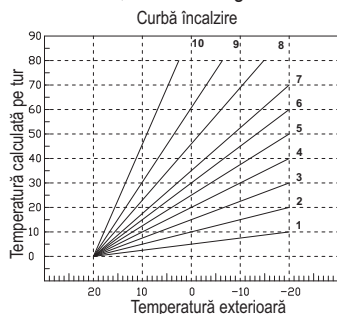


Fig. 1

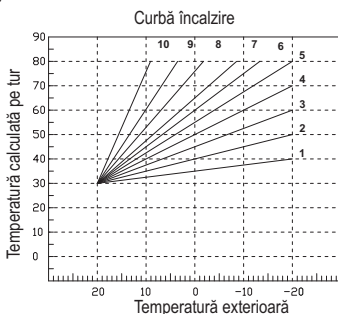
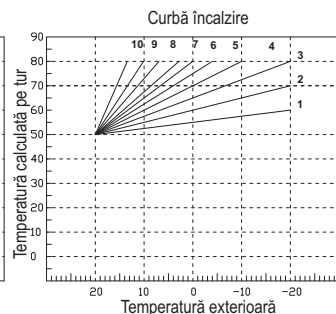


Fig. 2



După finalizarea setării se apasă tasta Enter pentru a ieși și salva modificările aduse parametrilor. În cazul în care nu se dorește salvarea valorilor modificate ale parametrilor se apasă scurt tasta Reset pentru a părăsi meniul.

În modul de funcționare cu sonda externă la deteriorarea senzorului exterior pe ecranul LCD este afișat codul de eroare F13 la fiecare 10s. În cazul în care senzorul de exterior este defect centrala nu va mai funcționa conform curbelor de încălzire ci va funcționa cu setpoint de tur fix de 60°C . Ulterior diagnosticării defectului setpointul va putea fi modificat de către utilizator prin intermediul butonului rotativ de încălzire.

1.7 Meniul service

În starea de funcționare normală, prin apăsarea tastei "reset" timp de 10s se accesează meniul de service. Prin rotirea butonului de încălzire se poate defila între meniurile "TS", "HI" și "RE".

TS = Meniul Parametri transparenți

HI = Meniul istoric de avarii

RE = Meniul Resetare

Pentru accesarea meniului dorit se selectează și se apasă tasta "SET".

Meniul parametri transparenți TS

Parametru	u.m.	Interval	Default
P01 - Post circulație pompp	min.	1-20	20
P02 - diferența de temperatura dintre tur și retur în modul încălzire.	°C	5-20	15
P03 - diferența de temperatura dintre tur și retur în modul încălzire în pardoseală.	°C	5-20	8
P04 - diferența de temperatura dintre tur și retur în modul apă caldă menajeră.	°C	5-10	5
P05 - activarea/dezactivarea boiler	-	ON - OF	OF
P06 - offset curbă încălzire	-	O30-O50	O30
P07 - curba încălzire	-	C-- C10	C--
P08 - limitarea nr. maxim de rezistențe.	-	PP1-PP6	PP6

Prin rotirea butonului de încălzire se derulează atât crescător cât și descrescător lista de parametri. Accesarea valori parametrului se face cu ajutorul tastei "Set". Modificarea valorilor parametrilor se face prin rotirea butonului rotativ de încălzire, iar pentru a ieși din parametru se apasă tasta "SET". Pentru a salva noile valori ale parametrilor și pentru a parasi meniul de service se apasa tasta Enter. Dacă nu se dorește salvarea noilor valori se apasa tasta Reset și se părește meniul.

Întoarcerea la meniul de service se face prin apăsarea scurtă a tastei reset, iar pentru părăsirea definitivă a meniului se mai apasă încăodată scurt tasta reset.

Meniul istoric avarii HI.

Placa electronică poate memora ultimile 10 avarii.

H1 reprezinta avaria cea mai recent generatp;

H10 reprezinta avaria generată cea mai îndepartată în timp .

Prin rotirea butonului de încălzire se derulează lista de avarii atât în ordine crescătoare cât și descrescatoare.

Pentru a vizualiza avaria se apasă scurt tasta "SET".

Pentru reîntoarcerea la meniul HI se apasă tasta reset, iar pentru a părăsi meniul service se mai apasă tasta reset încăodată.

Meniul resetare RE

Rotind butonul de încălzire se deruleaza între funcțiile CLR și RES.

CLR = Șterge lista de avarii din inistoricul de avarii

RES = Revenire la parametri de fabrică.

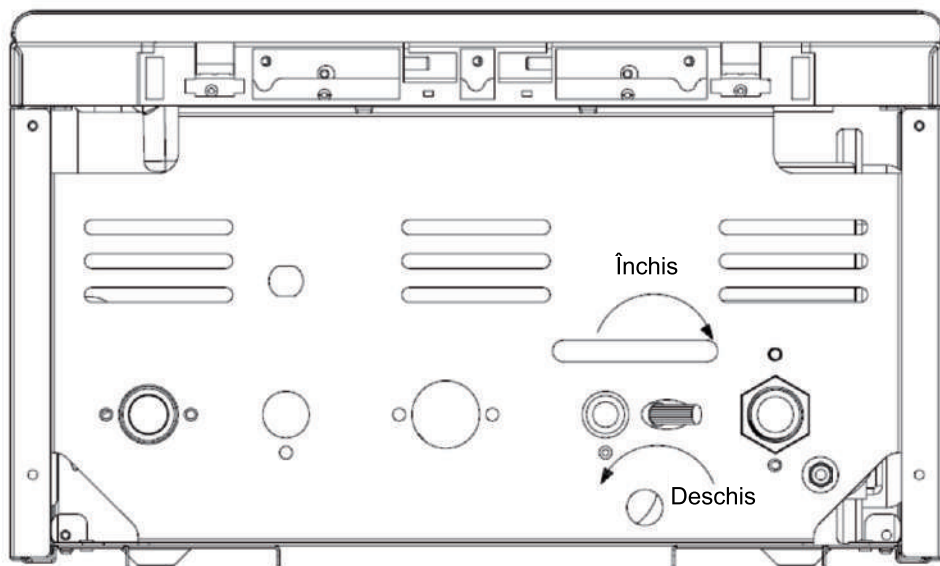
Daca se selectează funcția CLR și se apasă tasta SET se șterge istoricul de avarii.

Daca se selectează funcția RES și se apasă tasta SET valorile parametrilor revin la valorile din fabrică.

Rotiți butonul pentru încălzire pentru a selecta parametrul dorit și accesați-l apăsând rapid tasta setare. Modificarea valorii parametrului se face cu ajutorul potentiometrului de incalzire. După modificarea valorii parametrului apăsați tasta setare pentru a reveni la meniul principal. După finalizarea setării, apăsați tasta OK pentru a ieși și a memora modificările efectuate. În cazul în care nu doriți să memorați modificările efectuate, apăsați rapid tasta resetare pentru a părăsi meniul.

1.8. Umplerea insalației

Centrala termică electrică este prevăzută cu un robinet sferic pentru umplerea instalației de încălzire la 1 – 3 bari. În timpul funcționării, în cazul scăderii presiunii din sistem(datorita eliminarii aerului din sistem) la valoarea minima a presiunii de mai sus, deschideți robinetul de umplere în vederea completării cu apă. Rotiți robinetul pentru alimentare în sens invers acelor de ceasornic pentru a completa cu apă și în sensul acelor de ceasornic pentru a-l închide. Centrala termică electrică funcționează, în mod obișnuit, la 1-3bari. După alimentare, închideți robinetul de umplere.



Robinet de umplere

2. Montarea

2.1. Condițiile de funcționare și locul de montare

Pentru conectarea centralei electrice la rețeaua locală, vă rugăm să obțineți avizul instituției responsabile.

Utilizatorii sunt obligați să obțină aprobarea pentru utilizarea pe termen scurt a dispozitivelor de mare putere și să plătească tarifele în raport cu puterea calorică.

Pentru a utiliza un nou sistem de încălzire centrală sau a modifica sistemul de încălzire centrală existent, este recomandat să apelați la personal de proiectare specializat. Montarea de către instalator autorizat este obligatorie pentru acordarea garanției de către furnizor. Prin urmare, vă rugăm să contactați partenerii noștri în vederea montării centralei. Aceștia vă vor oferi asistență cu privire la utilizarea și funcționarea centralei electrice.

Conectarea la rețeaua publică de energie electrică și la orice alte instalații electrice se realizează de către personal specializat conform normelor și reglementărilor în vigoare.

Centrala electrică LEB TS a fost concepută pentru a fi conectată permanent la rețeaua publică de energie electrică. În centrala electrică există o siguranță trifazată care facilitează conexiunea contactorului cu comutatorul principal.

Montați centrala electrică LEB TS într-o poziție ușor accesibilă pentru întreținere și inspectare. Așezați centrala față de alte obiecte la distanța minimă indicată în Fig. 3.

Montarea centralei se face numai de către personal tehnic specializat și autorizat.

Certificatul de garanție pentru centrala electrică intră în vigoare ulterior punerii în funcțiune de către personal specializat.

Reglajele de temperatura ale centralei pot fi operate de către persoane necalificate. Acestea pot lucra la sistemul de comandă, urmând instrucțiunile cuprinse în manual sau furnizate de către compania de service. Nu demontați sistemului electric pe parcursul lucrărilor de întreținere fără permisiune.

În vederea montării centralei electrice, trebuie respectat regimul chimic al apei.

Instalația va fi prevăzută cu robineti de izolare și golire, iar supapa de siguranță va fi racordată la canalizare.

	Distanța minimă	Dimensiunile din construcție
A	3cm	15cm
B	10cm	30cm
C	10cm	20cm
D	1.5cm	> 25cm

(Măsurată de la apărătoarea deschisă)

Centrala electrică este concepută pentru mediul tipic AA5/AB5 acceptat de către standardele STN 33 0300 și STN 33 2310 (spre exemplu, intervalul de temperatură este de +5°C - +40°C, umiditatea variază în funcție de temperatură însă nu trebuie să depășească 85%). Nu montați centrala în Zonele 0, 1 și 2 definite în standardul STN 33 2135-1 și nici în încăperi cu cadă de baie, în băi, în zone destinate spălăturii sau în încăperi cu duș sau în orice zonă în care ar putea fi stropită cu apă. Montarea în zona 3 este permisă. (Fig.4)

Protejați centrala electrică împotriva lovirii accidentale în conformitate cu standardul indicând locul de montare admis.

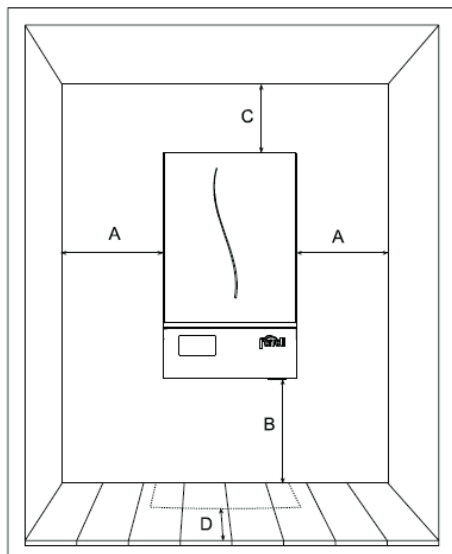


Fig. 3

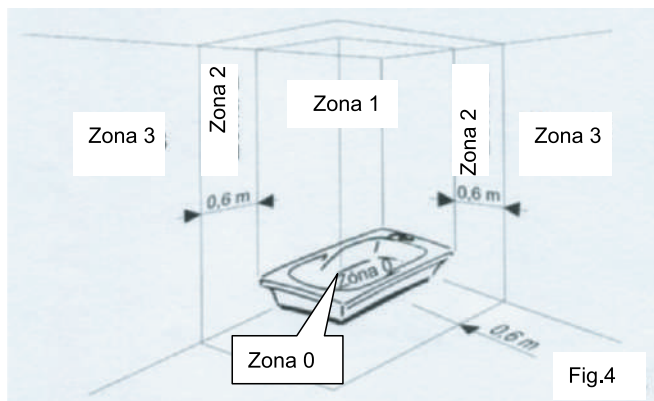


Fig.4

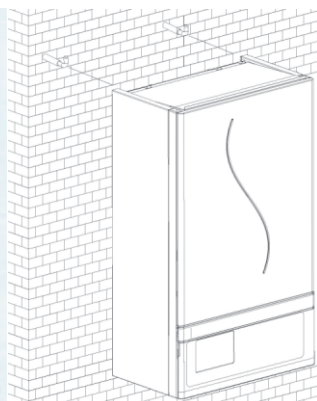


Fig.5

2.2. Montarea centralei

Fixați centrala electrică pe perete cu ajutorul șuruburilor de prindere, conform Fig.5. Suspențați corpul centralei împreună cu componentele auxiliare pe șuruburile bine fixate. Apărătoarea centralei este prinsă în șuruburi pe peretele posterior și poate fi dezasamblată. Anterior montării, stabiliți un loc corespunzător pentru efectuarea reparațiilor centralei. În cazul în care centrala este legată la un sistem deschis, asigurați presiunea de minim 1 bar în sistemul de încălzire.

2.3. Conectarea conductelor de apă

A. Montarea conductelor de apă:

Anterior montării, îndepărtați toate reziduurile și impuritățile din conductele de apă pentru a asigura funcționarea centralei electrice în condiții normale.

Realizați asamblarea în ordinea indicată în Subcapitolul 4.1.

Racordați tubul de drenaj al supapei de siguranță la tubul de evacuare al podelei sau la țeava de canalizare pentru a împiedica evacuarea apei pe podea în cazul producerii suprapresiunii în sistemul de încălzire. În caz contrar, furnizorul centralei nu își asumă nicio responsabilitate în cazul inundației ca urmare a declanșării supapei.

În cazul sistemului de încălzire prevăzut cu robineti termostatați, circulația apei poate fi întreruptă în întregime. În acest caz, se va monta un by-pass diferential reglabil sau corelat cu treptele de funcționare ale pompei de circulație.

B. Calitatea apei în sistemul hidraulic:

În cazul apei cu durtate mai mare de 25°Fr, utilizați apă demineralizată pentru a împiedica formarea unor depuneri în centrala electrică ca rezultat al apei dure și corozive. S-a constatat că până și depunerile cu grosimea de câțiva milimetri pot determina o eficiență redusă a transferului de căldură și, drept consecință, supraîncălzirea centralei cauzând astfel probleme serioase.

În cazul unui sistem de mari dimensiuni (capacitate ridicată de apă) sau a unui sistem alimentat frecvent, este obligatorie tratarea apei. În cazul în care este necesară evacuarea parțială sau totală a sistemului, utilizați doar apă tratată în mod corespunzător.

C. Sistemul de protecție împotriva înghețului, agentul, aditivul sau inhibitorul anti-îngheț:

Centrala electrică este prevăzută cu o funcție de protecție împotriva înghețului. În cazul în care centrala se afla în modul OFF și temperatura apei din sistemul de încălzire scade sub 5°C, este activat modul antiîngheț.

În cazul în care centrala electrică este scoasă de sub tensiune, funcția de protecție împotriva înghețului este anulată.

În cazul în care este necesar, puteți utiliza un agent, aditiv sau inhibitor anti-îngheț. Totuși, furnizorul unor astfel de agenți trebuie să vă garanteze că produsele sale nu distrug schimbătorul de căldură, componentele auxiliare și dispozitivele de încălzire ale centralei electrice. Nu utilizați agenți, aditivi sau inhibitori anti-îngheț care nu sunt indicați ca fiind compatibili cu dispozitivele de încălzire și centrala electrică.



Verificați și curățați în mod regulat filtrul și dispozitivul colector pentru depuneri. Anterior alimentării sistemului de încălzire cu apă, verificați presiunea în vasul de expansiune. Refaceți perna de aer a vasului de expansiune la 0,9-1bar, dacă este necesar.

2.4 Realizarea conexiunilor electrice

Conectarea cablului de energie electrică

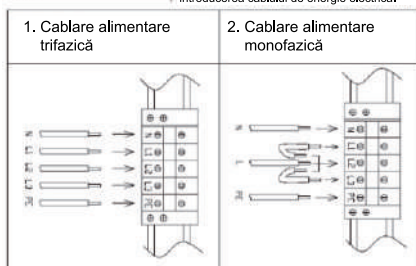
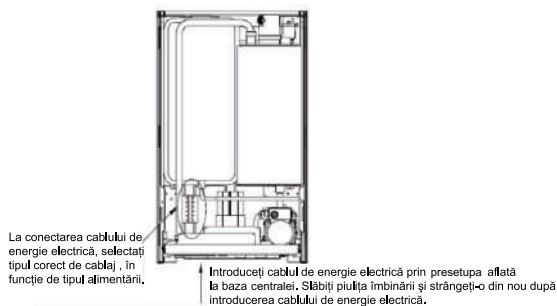
Pentru conectarea centralei la rețea, utilizatorul trebuie să dețină aprobarea companiei furnizoare de electricitate în zona respectivă și să verifice caracteristicile de conectare a centralei, care trebuie să fie aceleși cu specificatiile menționate în avizul de conectare. Puterea electrică instalată nu trebuie să depășească valoarea stabilită în autorizație.

Înainte de instalarea centralei, trebuie să aveți instalat un cablu electric de alimentare prevăzut cu un întrerupător principal și un disjunctiv pentru suprasarcină, să-l inspectați și să dețineți aprobarea de racordare a noului consumator.

Centralele electrice sunt incluse în categoria aparatelor conectate permanent la sursa de alimentare cu energie electrică. Cablul de alimentare fix al centralei trebuie să fie dotat cu un întrerupător principal integrat. Centrala este conectată prin cabluri adecvate la rigleta de conexiuni.

Înainte de montarea cablului de alimentare îndepărtați izolația acestuia, curățați suprafața metalică dezizolată a conductorului și a clemei de conectare din centrala termică. Dacă la alimentarea electrică sunt folosite cabluri lițate se vor utiliza pini terminali pentru conectarea în șirul de cleme. Cablul de alimentare va fi introdus în interiorul aparatului prin intermediul presetupii. La conectarea cablului de energie electrică, asigurați-vă că toate puițele terminalelor și contactelor electrice sunt strânse corespunzător.

Puteți achiziționa componente de comandă simple și complexe de la furnizorul centralei electrice LEB TS și partenerii acestuia, cum ar fi regulatorul programabil (zilnic sau săptămânal) de interior. Pentru a asigura funcționarea corespunzătoare a centralei electrice LEB TS, este obligatorie montarea unei siguranțe automate cu diferențial adaptată puterii aparatului.



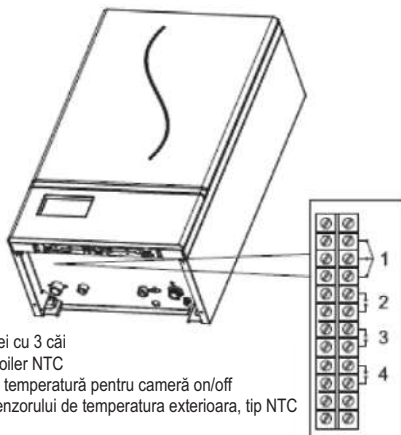
Conectarea controlerului de temperatură pentru cameră, a vanei cu 3 căi și a senzorului de temperatura NTC pentru boiler.

Notă: Păstrați curate contactele controlerului de temperatură pentru camera(termostatul de ambianta va fi de tip on/off). Nu introduceți tensiune pe bornele alocate termostatului de camera. Tensiunea de 220V poate distruge placa electronică.

- Conectarea termostatului de camera trebuie să se realizeze prin intermediul unui cablu cu doua fire, cu o sectiune recomandata între 0,5 si 1,5 mm² si o lungime de max. 25 m.
- Cablul pentru termostatul de camera nu trebuie să atingă cablul de alimentare sau alt dispozitiv electric. Lăsați o distanță de minimum 10 mm între cablu și acestea.



Anterior utilizării dispozitivelor periferice conectate, personalul responsabil de montarea și instalarea centralei, trebuie să verifice compatibilitatea respectivelor dispozitive cu centrala. Luați în considerare funcțiile centralei în raport cu utilizatorul sau reședința acestuia precum și dispozitivele periferice menționate. Furnizorul nu își asumă nicio responsabilitate pentru reclamațiile rezultate din asamblarea și montarea incorectă a centralei.



1. Terminal pentru cabluri al vanei cu 3 căi
2. Terminal pentru senzorul de boiler NTC
3. Terminal pentru controlerul de temperatură pentru cameră on/off
4. Terminal pentru conectarea senzorului de temperatura exterioara, tip NTC

3. Service-ul și reparațiile

3.1. Punerea în funcțiune

Punerea în funcțiune se realizează doar de către personal calificat.

Punerea în funcțiune este necesară ori de câte ori se efectuează reparații ale sistemului și dispozitivelor de siguranță.

Anterior pornirii centralei electrice

Deschideți tot robinetii de închidere care leagă centrala de sistem.

Umpleți sistemul cu apă și verificați dacă centrala electrică și sistemul au fost corespunzător aerisite și aerisitorului automat deschis.

Verificați sistemul de încălzire, sistemul de apă caldă, îmbinările centralei electrice pentru a vedea dacă există scurgeri.

Verificați dacă centrala electrică este conectată la o sursă corespunzătoare.

Verificați dacă sistemul de legare la pământ al centralei este corect realizat.

Verificați să nu există lichide sau obiecte corozive în vecinătatea centralei electrice.

Pornirea centralei electrice

Porniți centrala.

Finalizați setările în modul iarnă și asigurați-vă că contactul de la termostatul de camera este închis. În acest moment, elementul de încălzire al schimbătorului de căldură se încălzește. Centrala electrică pornește în mod automat, controlată de dispozitivele de siguranță.



Elementul de încălzire poate opri funcționarea în cazul întreruperii alimentării cu energie electrică. Centrala electrică reia încălzirea atunci când este reluată alimentarea cu energie electrică.

Verificarea funcționării

Verificați dacă există circulație corespunzătoare între centrala electrică și sistemul de încălzire.

Verificați dacă centrala electrică funcționează corespunzător deschizând și închizând controlerul de temperatură pentru cameră sau termostatul de ambianță.

Oprirea

Țineți apăsată tasta  timp de 5 secunde.

Pe parcursul închiderii centralei electrice, placa electronică rămâne alimentată.

Funcția de încălzire fiind inactivă, pe ecranul LCD este afișat mesajul OFF. Cu toate acestea, funcția de protecție împotriva înghețului rămâne activă.



Atunci când centrala electrică este deconectată de la rețeaua electrică, funcția de protecție împotriva înghețului nu este activă.

Pentru a împiedica pierderile cauzate de îngheț ca rezultat al deconectării, aparatului de la rețeaua electrică, îndelungate în timpul iernii, este recomandată golirea completă a sistemului de încălzire și încărcarea sistemului de încălzire cu agent anti-îngheț în conformitate cu cerințele cuprinse în Subcapitolul 2.3.

3.2. Întreținerea

Operațiunile de întreținere periodică ajută la evitarea unor posibile defecțiuni.

Este obligatorie efectuarea unei inspecții complete o dată pe an, înainte de punerea în funcțiune a sistemului de încălzire. Nu demontați carcasa. Utilizatorul poate curăța suprafața carcasei, utilizând detergenți, poate controla modulele de funcționare și poate completa sistemul cu agent termic după verificarea presiunii apei, în funcție de valoarea indicată pe manometru.

În timpul verificării, strângeți toate îmbinările electrice și racordurile pentru apă, curățați pompa de apă, filtrul Y, verificați supapa de siguranță, supapa de evacuare precum și toate dispozitivele de siguranță. Apoi, verificați dacă centrala funcționează corespunzător.

Atunci când centrala funcționează într-un sistem de încălzire închis cu vas de expansiune sub presiune, verificați anual presiunea vasului de expansiune. În starea rece, cu o scădere a presiunii reziduale sub limita stabilită de către compania responsabilă de montare, este necesară verificarea centralei de către personal specializat. Acest lucru nu se aplică în cazul primei încălziri sau la deschiderea supapei de siguranță. În astfel de cazuri, umpleți sistemul cu apă urmând instrucțiunile.

3.3. Reparațiile



Următoarele operațiuni trebuie efectuate doar de către personal competent, cum ar fi distribuitorul local sau furnizorul de service.

Verificarea sezonieră a centralei electrice

Este obligatorie efectuarea următoarelor verificări ale centralei electrice cel puțin o dată pe an:

- Sistemul de comandă și sistemul de protecție (siguranța trifazată, strangerea conexiunilor electrice, senzorii de temperatură și elementele de siguranță etc.) trebuie să funcționeze corespunzător.
- Verificați și curățați elementele de încălzire de eventualele depunerii de calcar.
- În starea rece presiunea în instalație trebuie să fie 1 bar. În caz contrar, ajustați valoarea de referință.
- Verificați și refaceti perna de aer a vasului de expansiune dacă este cazul, presiunea trebuie să fie 0,9-1 bar.
- Verificați buna funcționalitate a pompei de circulație.
- Verificați integritatea cablajului și a riglelor de conectare; acestea nu trebuie să prezinte deteriorări prin încălzire.

3.4. Remedierea defecțiunilor

Diagnoză

Centrala electrică este dotată cu un sistem avansat de auto-diagnoză, afișând pe ecranul LCD codurile de defecțiuni în caz de avarie.

Anumite defecțiuni (Cod „A”) pot determina oprirea centralei. Pentru a relua funcționarea, apăsați tasta resetare timp de o secundă.

În cazul opririi din cauza altor defecțiuni (Cod „F”), centrala electrică poate relua în mod automat funcționarea atunci când parametrii care au generat defecțiunea au revenit la normal.

Tablelul de mai jos prezintă unele cauze ale defecțiunilor precum și unele soluții pentru utilizatori.

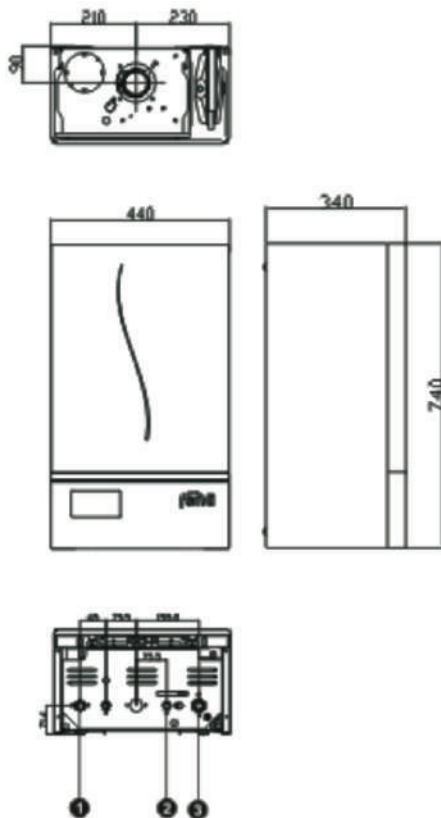
În cazul unei defecțiuni care se repetă și pe care nu o puteți remedia, vă rugăm să contactați personalul responsabil de service al companiei Ferrolì.

Simptome	Cod	Posibile cauze	Soluții
Nu se produce încălzirea	A01	Scurgeri electrice (Deficiente în alimentarea electrică) (Bobina contactorului nealimentată) Lipsa faza L2	Verificați dacă centrala este conectată la rețeaua electrică și dacă siguranța trifazată este cuplată. Solicitați personalului autorizat să verifice acest lucru
Limitator de temperatură defect	A03	Defectarea limitatorului pentru temperatura de încălzire Nu există circulație în sistem În sistemul de încălzire există aer	Verificați dacă limitatorul pentru temperatura de încălzire este corect montat și acționat. Verificați pompa de circulație pentru a vedea dacă există circulație în sistemul de încălzire.
Temperatura în centrală peste 90°C	A06	Apa din sistemul de încălzire nu este recirculată. În sistemul de încălzire există aer	Verificați pompa de recirculare pentru a vedea dacă există circulație în sistemul de încălzire.
Senzorul de temperatură deconectat	A08	Senzorul pentru temperatura de încălzire nu este fixat sau este defect (în mod normal, ulterior încălzirii timp de 10 minute, creșterile de temperatură pe senzorul de temperatură și pe senzorul pentru apa caldă menajeră nu depășesc 3°C. Nu sunt detectate temperaturile mai mari de 40°C).	Verificați dacă senzorul pentru temperatura de încălzire este conectat corespunzător pe teava.
Senzor temperatura de încălzire defect	F10	Senzor pentru temperatura de încălzire defect, cum ar fi circuit deschis, scurtcircuit sau cabluri nefixate sau întrerupte.	Verificați cablurile sau înlocuiți senzorul de temperatură.
Senzor temperatura retur defect	F11	Senzorul NTC de retur defect, cum ar fi circuit deschis, scurtcircuit sau cabluri fixate necorespunzător sau întrerupte.	Verificați cablurile sau înlocuiți senzorul de temperatură.
Senzor temperatura boiler defect	F14	Senzorul NTC de ACM defect, cum ar fi circuit deschis, scurtcircuit sau cabluri fixate necorespunzător sau întrerupte.	Verificați cablurile sau înlocuiți senzorul de temperatură.

Presostat de apa defect	F37	Presiune de apa insuficienta in instalatie Presostat de apa scurtcircuitat sau defect	Umpleți sistemul cu apă Verificați presostatul de apa și dupa caz înlocuiți-l.
Lipsa circulație in sistem	F41	Circuitul de încălzire colmatat	Funcționare defectuoasă a pompei de circulație. Verificați robinetii în poziție deschisă Verificați filtru Y Verificați pompa de circulație.

4. Caracteristici și parametri tehnici

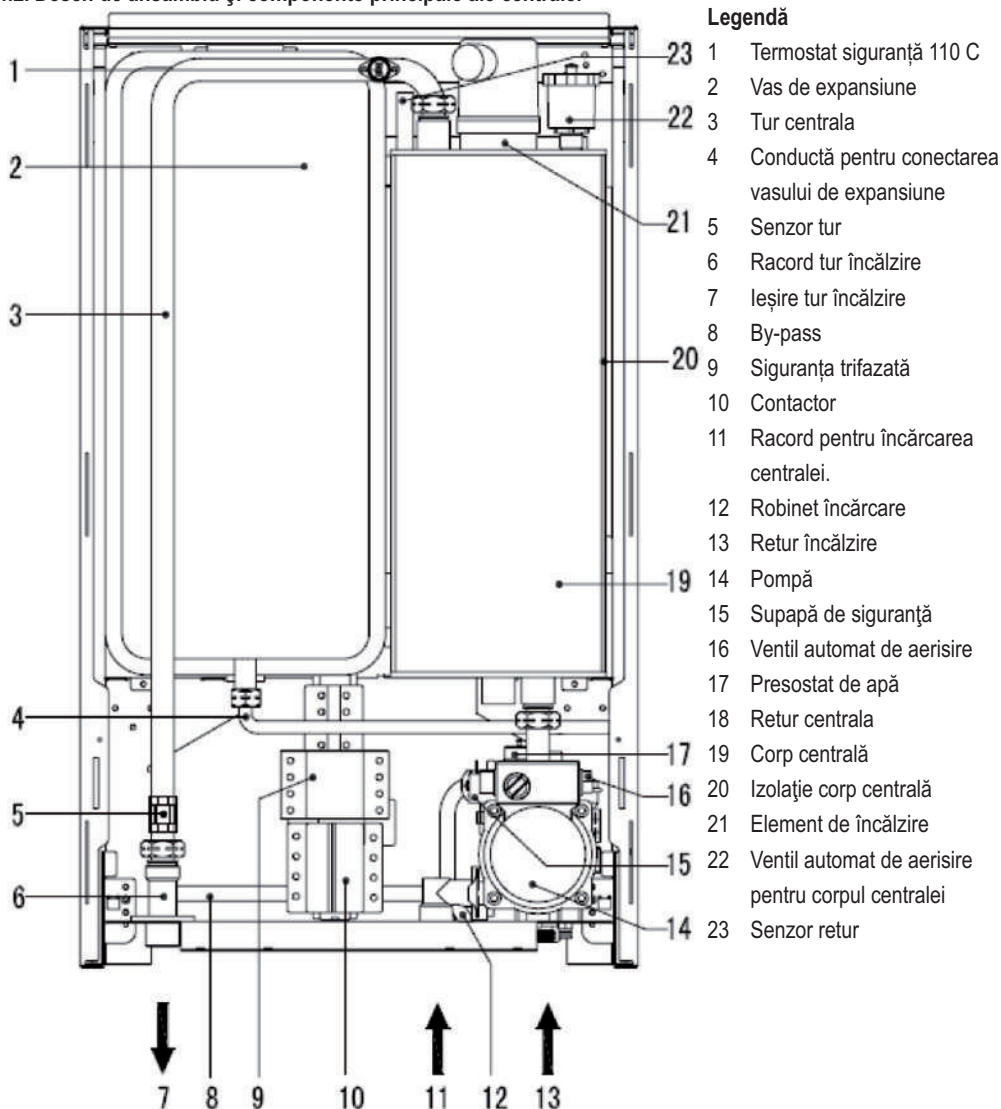
4.1. Dimensiuni și îmbinări



Legendă

1. Tur sistem de încălzire	G3/4
2. Robinet umplere cu apă	G1/2
3. Retur sistem de încălzire	G3/4

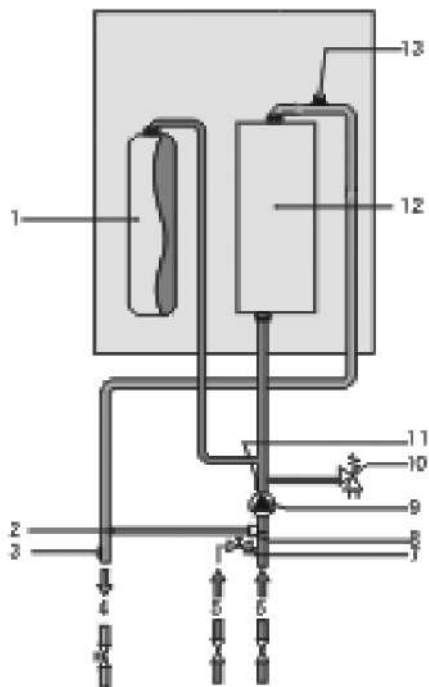
4.2. Desen de ansamblu și componente principale ale centralei



Legendă

- 1 Termostat siguranță 110 C
- 2 Vas de expansiune
- 3 Tur centrala
- 4 Conductă pentru conectarea vasului de expansiune
- 5 Senzor tur
- 6 Racord tur încălzire
- 7 Ieșire tur încălzire
- 8 By-pass
- 9 Siguranța trifazată
- 10 Contactor
- 11 Racord pentru încărcarea centralei.
- 12 Robinet încărcare
- 13 Retur încălzire
- 14 Pompă
- 15 Supapă de siguranță
- 16 Ventil automat de aerisire
- 17 Presostat de apă
- 18 Retur centrala
- 19 Corp centrală
- 20 Izolație corp centrală
- 21 Element de încălzire
- 22 Ventil automat de aerisire pentru corpul centralei
- 23 Senzor retur

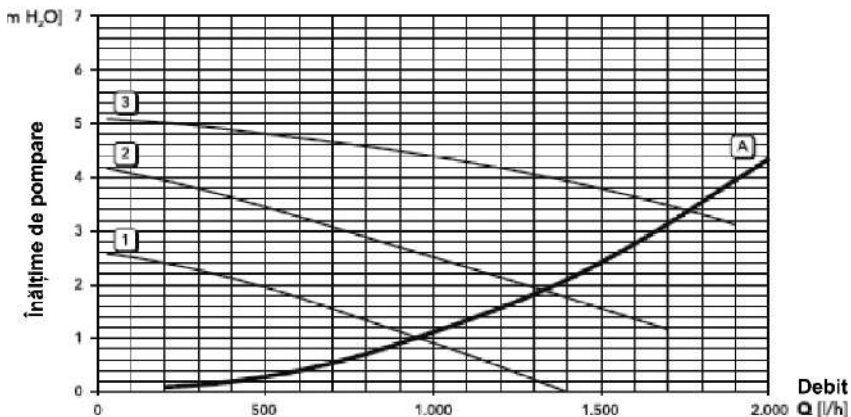
4.3. Schema hidraulică



- 1. Vas de expansiune
- 2. By-pass
- 3. Senzor tur
- 4. Ieșire tur centrală
- 5. Racord pentru încărcarea centralei
- 6. Retur încălzire

- 7. Robinet încărcare
- 8. Supapă de sens
- 9. Pompă
- 10. Supapă de siguranță
- 11. Presostat de apă
- 12. Corp centrală
- 13. Termostat siguranță 110

4.4. Caracteristica pompei de circulație



1 2 3 = Viteza pompei de circulație

A = Pierdere de sarcină în centrală

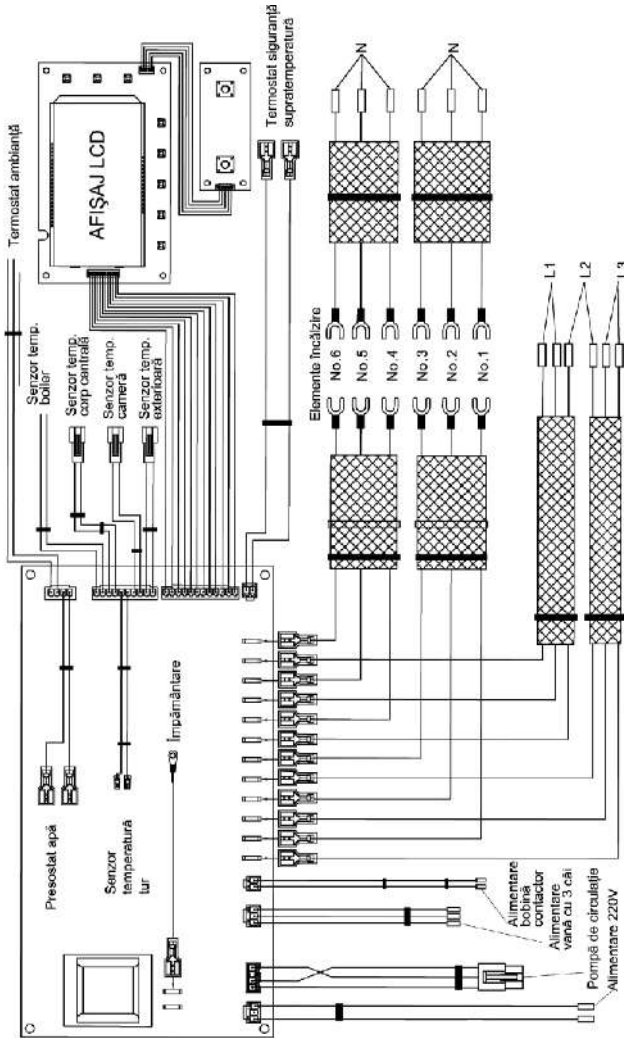
4.5. Parametri tehnici

Alimentare electrica monofazată	V	1x230V+N+PE/50Hz
Alimentare electrica trifazată	V	3x230V/400V+N+PE/50Hz
Intensitate curent maxim.	A	41
Putere electrică absorbiă	kW	6, 7.5, 9
Randament	%	99,5
Temperatura maximă agent termic	°C	80
Înălțimea maximă de pompare	mH ₂ O	0,5
Capacitate vas de expansiune	l	10
Presiune minima de lucru.	bar	0.8
Presiune maxima de lucru.	bar	3
Presiune de lucru recomandată	bar	1 - 1.7
Clasă de protecție electrică		IP 40
Racord tur/retur centrala		G 3/4"
Racord pentru alimentare/evacuare apă		G 1/2"
Dimensiuni: Î x L x A	mm	740 x 440 x 265
Greutate (fără apă)	kg	32

Secțiuni recomandate ale întrerupătorului de circuit și conductorului

Puterea centralei (kW)	Numarul și puterea elementelor de încălzire	Intensitate curent maxim prin faza I (A)	Secțiunea minimă a cablului de energie electrică- cupru (mm ²)		
			Monofazic	Trifazic linie	Trifazic nul
6	2 x 3kW	28	4	1,5	2,5
7,5	2 x 3,75kW	34	6	1,5	4
9	2 x 4,5kW	41	10	2,5	6

4.6. Schema circuitului centralei electrice



FERROLI S.p.A. își declină orice responsabilitate pentru posibilele inexactități conținute în prezentul manual, dacă acestea se datorează unor erori de tipar sau de transcriere. Ne rezervăm dreptul de a aduce produselor proprii orice modificare ce reiese a fi necesară sau utilă, fără a prejudicia caracteristicile esențiale.