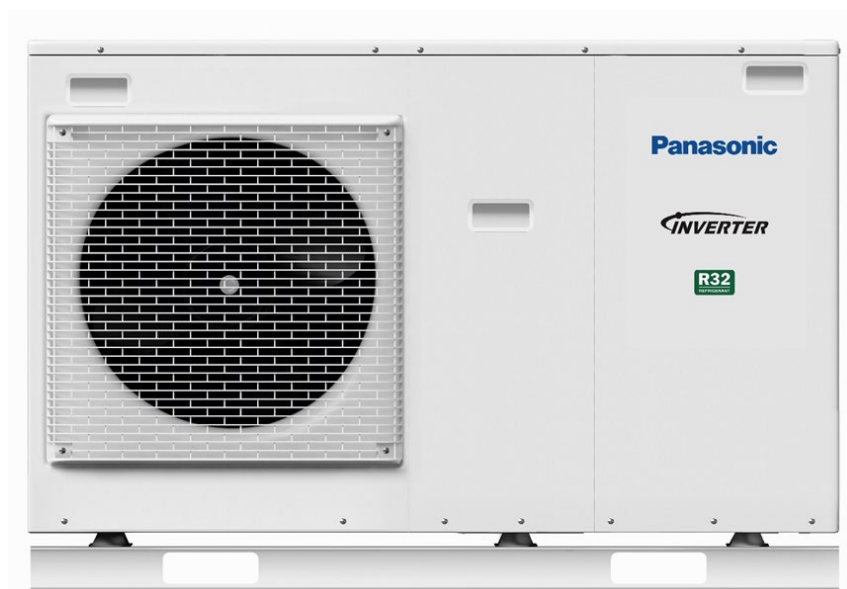


**POMPA DI CALORE ARIA-ACQUA**  
**Monoblocco Alta connettività monofase**

Unità esterna: WH-MDC09J3E5



## 1. Descrizione prodotto

Pompa di calore, raffreddata ad aria, progettata per il riscaldamento e/o il raffreddamento e la produzione di acqua calda sanitaria abbinata ad un accumulo per pompe di calore.

Il sistema è composto da:

- unità esterna WH-MDC09J3E5 inverter Alta connettività con pannello di comando remotizzabile da utilizzare come termostato ambiente e completo di sensore ambiente

Il circuito di refrigerazione, ottimizzato per il refrigerante R32, comprende i seguenti componenti principali: compressore (rotary inverter DC 2-pistoni), valvola di espansione elettronica, evaporatore / condensatore, ricevitore di liquido, valvola a 4 vie e relativi dispositivi di controllo e sicurezza.

### Il prodotto gestisce di serie le seguenti funzioni:

- Climatica con sonda esterna di temperatura (inclusa)
- ON/OFF remoto pompa di calore
- Gestione ON/OFF generatore di back-up (tipo caldaia) o uscita segnale durante sbrinamento
- RC (Remote Controller a bordo macchina) utilizzabile come termostato ambiente interno, fino a 50 metri (cavo da reperire localmente) e completo di sensore ambiente
- Gestione valvola 2-vie per sezionare circuiti destinati al solo riscaldamento in modalità raffrescamento e/o viceversa
- Gestione valvola 3-vie direzionale per commutazione produzione acqua calda sanitaria / impianto
- Gestione sonda accumulo ACS (solo sonda di fornitura Panasonic)
- Gestione sonda esterna alternative
- Possibilità di selezionare priorità COP o carico rapido in modalità ACS
- Gestione circolatore di rilancio (secondario)
- Gestione di un circuito con controllo da termostato ambiente esterno, da sonda ambiente o con pannello di controllo della pompa di calore usato come termostato ambiente.
- Gestione resistenza accumulo acqua calda sanitaria fino 3kW
- Programma di riscaldamento graduale del massetto
- Modalità silenziosa durante il funzionamento notturno

### Mediante la scheda opzionale è possibile avere anche le seguenti opzioni:

- Gestione di due circuiti miscelati con controllo da termostato ambiente, da sonda ambiente, con temperatura acqua di mandata o con RC (solo un circuito). Si gestiscono fino a 2 miscelatrici e due circolatori.
- Gestione di due circuiti di cui uno dedicato al riscaldamento di una piscina con controllo da termostato ambiente, da sonda ambiente, con temperatura acqua di mandata o con RC (solo un circuito). Si gestiscono fino a 2 miscelatrici e tre circolatori (incluso quello della piscina).
- Gestione di accumulo inerziale lato impianto
- Gestione pannelli solari termici (sonda e circolatore)
- Gestione fotovoltaico (SG ready) in riscaldamento/raffrescamento e produzione di ACS o gestione bivalenza caldaia e/o pompa di calore da segnale esterno
- Ingresso 0-10 V per demand control
- Contatto pulito per commutazione estate/inverno
- Contatto pulito per ON/OFF compressore
- Uscita segnale di errore

## 2. Dati tecnici

### WH-MDC09J3E5

Specifiche		Unità di misura	Unità esterna (lato refrigerante)		
Condizioni di test			EN 14511		
Resa in raffrescamento	Condizioni (Aria/Acqua)		A35W7		
	kW		9.00		
	BTU/h		30700		
	kcal/h		7740		
EER	W/W		2.71		
	kcal/hW		2.33		
Resa in riscaldamento	Condizioni (Aria/Acqua)		A7W35	A2W35	
	kW		9.00	7.45	
	BTU/h		30700	25400	
	kcal/h		7740	6410	
COP	W/W		4.48	3.13	
	kcal/hW		3.85	2.69	
Heating ErP	Applicazioni a bassa temperatura (W35)		Caldo	Medio	Freddo
	Applicazione	Clima			
	Pdesign	kW	7.0	7.0	7.0
	Tbivalent / TOL	°C	2 / 2	-10 / -10	-15 / -22
	SCOP / ns	(W/W) / %	5.75 / 227	4.90 / 193	4.18 / 164
	Consumo annuo	kWh	1627	2949	4132
	Classe		A+++	A+++	A++
	Applicazioni a media temperatura (W55)		Caldo	Medio	Freddo
	Applicazione	Clima			
	Pdesign	kW	6.0	8.0	6.0
	Tbivalent / TOL	°C	2 / 2	-10/-10	-15 / -22
	SCOP / ns	(W/W) / %	4.07 / 160	3.32 / 130	2.98 / 116
	Consumo annuo	kWh	1971	4971	4967
	Classe		A+++	A++	A+
Livello di rumorosità	Condizioni (Aria/Acqua)		A35W7	A7W35	A2W35
	dB (A)*		Raff: 51	Risc: 51	
	Livello di Potenza dB(□)		Raff: 67	Risc: 69	
	Livello di Potenza dB(◇)			Risc: 59	
Portata d'aria	m³/min		Raffrescamento: 55.4 Riscaldamento: 53.2		
Dispositivo per controllo refrigerante			Valvola di espansione		
Olio	cm³		FV50S (900)		
Refrigerante (R32)	kg (oz)		1.30 (45.9)		
F-GAS	GWP		675		
	CO2eq (ton) (Precarica / Max)		0.878 / -		
Dimensioni	Altezza	mm (inch)	865 (34-1/16)		
	Larghezza	mm (inch)	1283 (50-17/32)		
	Profondità	mm (inch)	320 (12-5/8)		
Peso Netto	kg (lbs)		104 (229)		
Compressore (inverter)	Tipo		Motore ermetico		
	Tipo motore		Brushless (4-poli)		
	Potenza nominale	kW	1.70		

Specifiche		Unità di misura	Unità esterna (lato refrigerante)		
Ventilatore	Tipo		Ventilatore assiale		
	Materiale		PP		
	Tipo motore		DC (8-poli)		
	Potenza in ingresso	W	-		
	Potenza in uscita	W	60		
	Velocità ventilatore	giri/min	Raffrescamento: 700 Riscaldamento: 670		
Scambiatore di calore	Materiale alette		Alluminio		
	Tipo alette		Alette corrugate		
	Ranghi × Passo × FPI		2 × 30 × 17		
	Dimensioni (P × A × L)	Mm	38.1 × 762 × 903.8 : 873.8		
Alimentazione (Fase, Tensione, Frequenza)		Ø	Mono		
		V	230		
		Hz	50		
Potenza in Ingresso	Condizioni (Aria/Acqua)		A35W7	A7W35	A2W35
		kW	Raff: 3.32	Risc: 2.01	Risc: 2.38
Max potenza assorbita dal ciclo frigo		kW	3.83		
Alimentazione 1 : Fase (Ø) / Corrente max (A) / Max potenza in ingresso (W)			1Ø / 17.0 / 3.83k		
Alimentazione 2 : Fase (Ø) / Corrente max (A) / Max potenza in ingresso (W)			1Ø / 13.0 / 3.00k		
Corrente di spunto		A	9.3		
Corrente a regime	Condizioni (Aria/Acqua)		A35W7	A7W35	A2W35
		A	Raff: 14.7	Risc: 9.3	Risc: 11.0
Max corrente assorbita dal solo ciclo frigo		A	17.0		
Fattore di potenza (il fattore di potenza equivale al valore comprensivo del compressore e del motore del ventilatore)		%	Raff: 98	Risc: 94	Risc: 94
Termostato			Controllo elettronico		
Dispositivo di protezione			Controllo elettronico		

Specifiche		Unità di misura	Unità esterna (lato acqua)
Condizioni di test			EN 14511
Range Operativo	Aria Esterna	°C (min. / max.)	Raffrescamento: 10 ~ 43 Riscaldamento: -20 ~ 35 **
	Acqua in mandata	°C (min. / max.)	Raffrescamento: 5 ~ 20 Risc. (impianto): 20 ~ 60 (fino a -10°C esterni) Risc. (impianto): 20 ~ 60 (sotto a -15°C esterni)***
Pressione differenziale interna		kPa	Raffrescamento: 32.0 Riscaldamento: 32.0
Diametro tubazioni acqua		mm (inch)	(1-1/4)
Diametro interno scarico condensa		mm (inch)	15.0 (19/32)
Circolatore	Tipo di motore		Motore DC
	No. di velocità		Variabile
	Potenza in ingresso	W	173
Scambiatore acqua tecnica	Tipo		Piastre saldobrasate
	No. di piastre		36
	Dimensioni (P x A x L)	mm	68.3 x 121 x 333
	Portata acqua	l/min (m <sup>3</sup> /h)	Raff: 25.8 (1.5) Risc: 25.8 (1.2)
Pressioni di esercizio valvola di sicurezza		kPa	Aperta: 300, Chiusa: 210 e inferiori
Flussometro			Sensore elettronico
Dispositivo di protezione		A	RCCB (40)
Vaso di espansione	Volume	l	6
	Massima pressione	Bar	3
Capacità della resistenza di back-up		kW	3.00

## Note:

- La capacità di raffrescamento è misurata ad una temperatura esterna di bulbo secco di 35°C ed una temperatura dell'acqua in ingresso e uscita dallo scambiatore rispettivamente di 12°C e 7°C.
- La capacità di riscaldamento è misurata ad una temperatura esterna di 7°C bulbo secco, 6°C bulbo umido ed una temperatura dell'acqua in ingresso e uscita dallo scambiatore rispettivamente di 30°C e 35°C.
- Il calcolo di EER e COP è relativo ad un'alimentazione di 230V in accordo con la direttiva EU 2003/32/EC
- Specifiche soggette a modifiche senza obbligo di preavviso.

\* Il livello di pressione sonora è misurato ad una distanza di 1 m e ad un'altezza di 1.5 m dall'unità (test in raffrescamento eseguito ad una temperatura esterna di 35°C DB e acqua in uscita 7°C, test in riscaldamento eseguito ad una temperatura esterna di 7°C DB/ 6°C WB e acqua in uscita a 55°C).

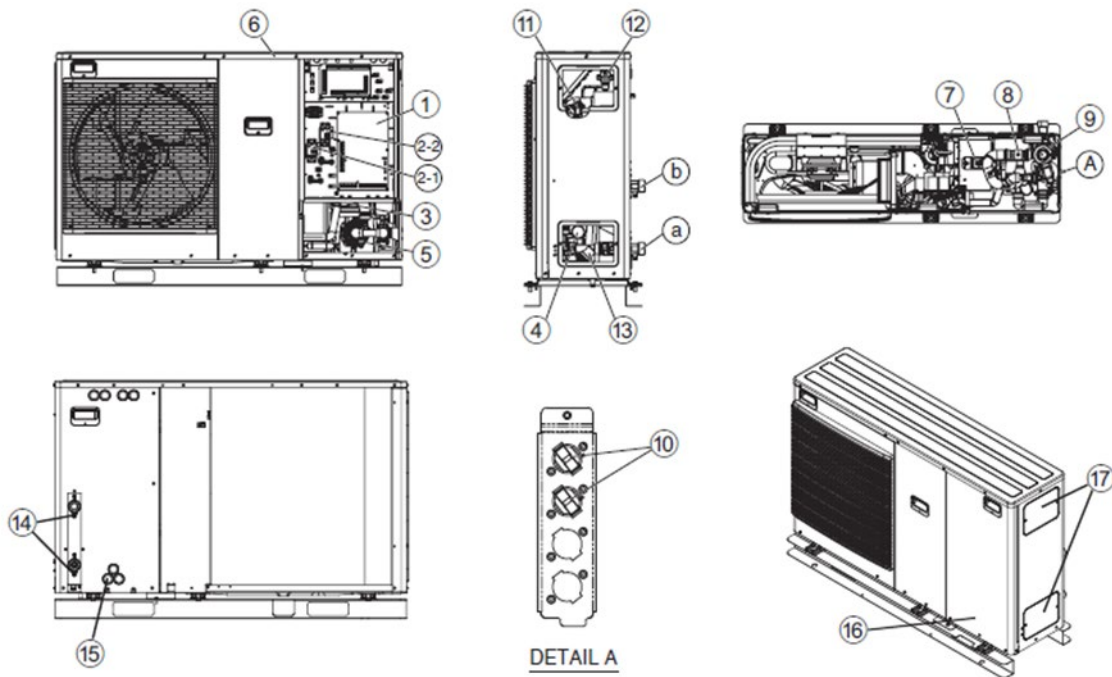
(□) Potenza sonora massima pesata sulla curva A (LWA), secondo la EN12102-1

(◇) Potenza sonora nominale pesata sulla curva A (LWA), secondo la regolamentazione 811/2013, 813/2013 e lo standard EN14825 a A7(6), in dB(A)

\*\* Limite di funzionamento in riscaldamento, per la produzione di acqua calda la pompa di calore continua a funzionare finché il circuito frigorifero lavora in sicurezza.

\*\*\* Se la temperatura esterna è fra -10°C e -15°C, la temperatura di mandata massima decresce gradualmente da 60°C a 55°C

**3. Componenti Principali**

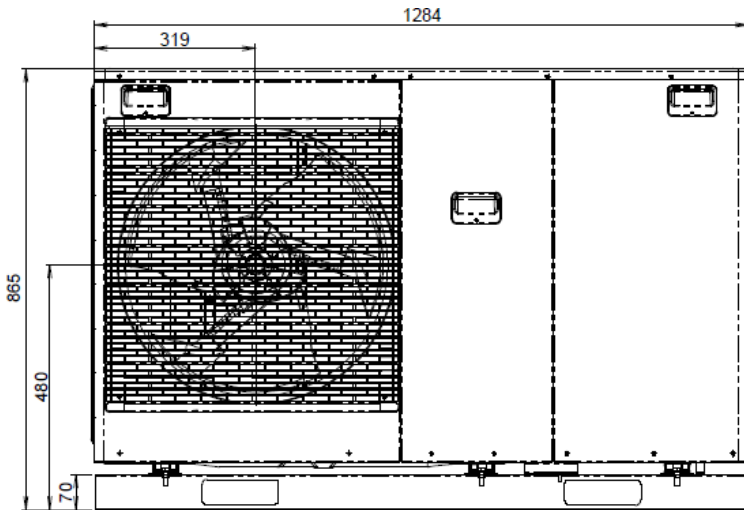


**Nomi dei componenti**

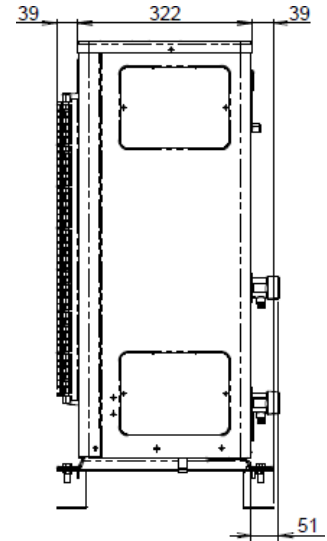
- 1 Scheda elettronica PCB
- 2-1 Interruttore differenziale (alimentazione principale)
- 2-2 Interruttore differenziale (resistenze)
- 3 Scambiatore di calore
- 4 Manometro
- 5 Pompa idraulica
- 6 Pannello superiore
- 7 Vaso d'espansione
- 8 Misuratore di portata
- 9 Riscaldatore
- 10 Protezione contro il sovraccarico (due parti)
- 11 Valvola di sicurezza
- 12 Valvola di sfiato
- 13 Filtro a Y magnetico
- 14 Attacchi (n. 2)
- 15 Manicotti (n. 7)
- 16 Piastra frontale
- 17 Coperture (n. 2)
- a. Ritorno acqua
- b. Mandata acqua

**4. Dimensioni (dimensioni in mm)**

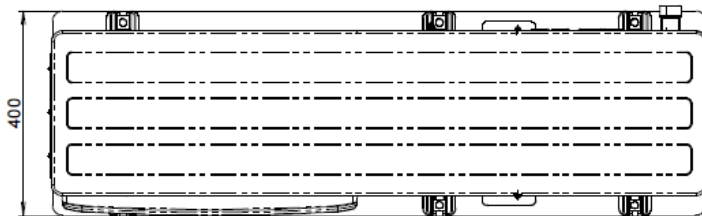
Vista frontale



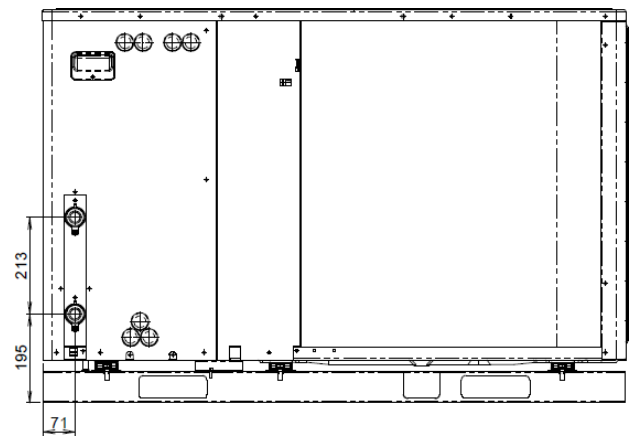
Vista laterale



Vista dall'alto



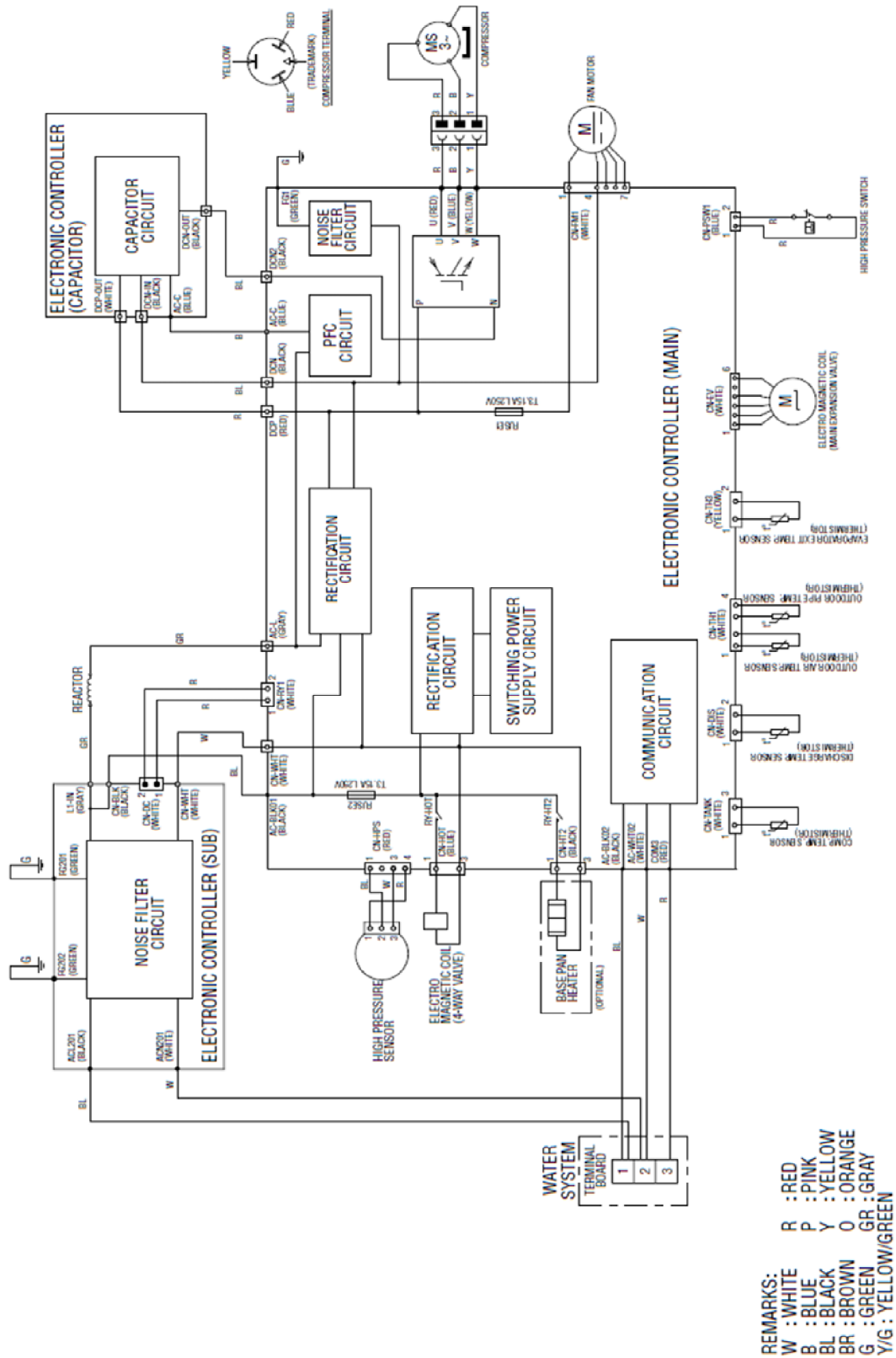
Vista posteriore







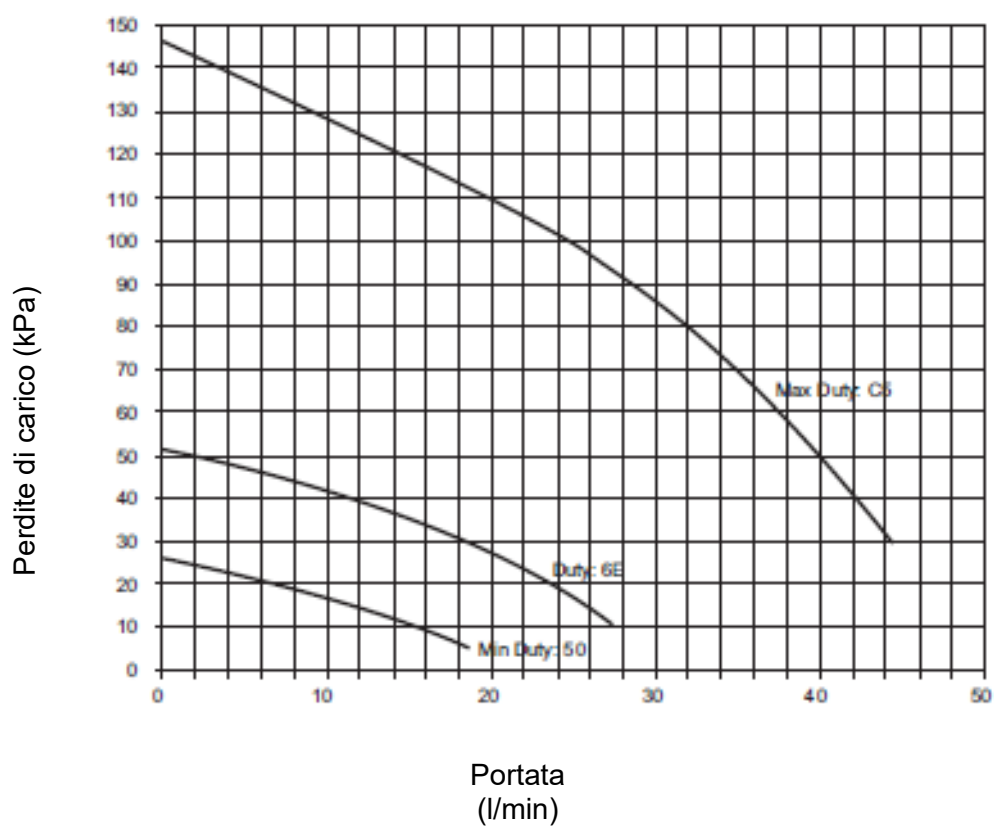
5.2 Lato refrigerante



## 6. Caratteristiche circolatore Panasonic

La velocità del circolatore viene automaticamente impostata in base al  $\Delta T$  selezionato tra temperatura di mandata e di ritorno. La velocità massima si può modificare in fase di avviamento in base alle perdite di carico del circuito in oggetto.

Oppure è possibile scegliere una curva unica di lavoro per il circolatore compresa tra la minima e la massima (in questo caso non è possibile selezionare il  $\Delta T$  tra temperatura di mandata e di ritorno).



## 7. Tabelle rese

### 7.1 Dati in riscaldamento al 100% di carico

Temp. mandata (°C)	25		35		45		55		60	
Temp. esterna (°C)	Capacità (W)	Assorbimento (W)	Capacità (W)	Assorbimento (W)	Capacità (W)	Assorbimento (W)	Capacità (W)	Assorbimento (W)	Capacità (W)	Assorbimento (W)
-20	5330	2360	6430	3600	5780	3830	4830	3640		
-15	7760	3200	7600	3410	7000	3710	5600	3800		
-7	7390	2450	7500	2772	7300	3370	7000	3890	6440	3670
2	7380	1890	7450	2380	7000	2850	7000	3300	5460	2720
7	9150	1590	9000	2010	9000	2610	8950	3220	7250	2870
25	8020	980	7880	1320	8460	1860	7600	2030	6300	1870

### 7.2 Dati in raffrescamento al 100% di carico

Temp. mandata (°C)	7		14		18	
Temp. esterna (°C)	Capacità (W)	Assorbimento (W)	Capacità (W)	Assorbimento (W)	Capacità (W)	Assorbimento (W)
16	6890	1210	8650	1230	9820	1190
25	9500	2840	11550	3060	9680	1820
35	9000	3320	10100	3510	9000	2120
43	5420	2560	6560	2560	7400	2560

## 8. Dati secondo EN 14825:2016

### Risultati del test a bassa temperatura con riferimento clima medio

Modello	WH-MDC09J3E5
Pompa di calore aria-acqua monoblocco	Si
Pompa di calore a bassa temperatura	No
Equipaggiata con resistenza di back-up	Si
Sistema riscaldamento + ACS	No

Potenza termica nominale	Prated *	7 [kW]
Coefficiente di performance stagionale	SCOP	4.90 [-]
	$\eta_s$	193 %

Capacità in riscaldamento misurata ai carichi parziali alle temperature esterne Tj	Clima medio - applicazione a basse temperature	Tj=2 °C	Pdh	7.1 [kW]
		Tj=7 °C	Pdh	4.5 [kW]
		Tj=12 °C	Pdh	3.4 [kW]
		Tj=Tbivalent	Pdh	7.0 [kW]
		Tj=TOL	Pdh	7.1 [kW]

COP misurato alle temperature esterne Tj	Clima medio - applicazione a basse temperature	Tj=2 °C	COPd	2.80 [-]
		Tj=7 °C	COPd	5.37 [-]
		Tj=12 °C	COPd	7.77 [-]
		Tj=Tbivalent	COPd	2.80 [-]
		Tj=TOL	COPd	2.80 [-]

Temperatura di bivalenza	Tbivalent	-7 [°C]
Temperatura limite di funzionamento	TOL	-10 [°C]
	WTOL	- [°C]
Coefficiente di degrado	Cdh	1.00 [-]

Consumo di potenza in modalità diverse dalla modalità "attiva"	Modalità "off"	P <sub>OFF</sub>	0.002 [kW]
	Modalità "termostato-off"	P <sub>TO</sub>	0.044 [kW]
	Modalità Standby	P <sub>SB</sub>	0.010 [kW]
	Modalità "resistenza carter"	P <sub>CK</sub>	0.010 [kW]
Resistenza di back-up	Potenza di riscaldamento in uscita	P <sub>SUP</sub>	3 [kW]
	Tipo di energia in input		Elettricità

Altre specifiche	Controllo velocità compressore		Variabile
	Controllo temperatura mandata acqua		Variabile
	Portata acqua		- [m <sup>3</sup> /h]
	Consumo annuale energia	Q <sub>HE</sub>	2949 [kWh]

\* Per le pompe di calore usate per riscaldamento o riscaldamento+ACS, la potenza termica nominale, Prated, è uguale al carico termico di progetto Pdesignh.

## Risultati del test a media temperatura con riferimento clima medio

Modello (interna + esterna)	WH-MDC09J3E5		
Pompa di calore aria-acqua monoblocco	Sì		
Pompa di calore a bassa temperature	No		
Equipaggiata con resistenza di back-up	Sì		
Sistema riscaldamento + ACS	No		

Potenza termica nominale	Prated *	8 [kW]
Coefficiente di performance stagionale	SCOP	3.32 [-]
	$\eta_s$	130%

Capacità in riscaldamento misurata ai carichi parziali alle temperature esterne Tj	Clima medio - applicazione a media temperatura	Tj=-7 °C	Pdh	7.0 [kW]
		Tj=2 °C	Pdh	4.3 [kW]
		Tj=7 °C	Pdh	2.7 [kW]
		Tj=12 °C	Pdh	3.3 [kW]
		Tj=Tbivalent	Pdh	7.1 [kW]
		Tj=TOL	Pdh	7.1 [kW]

COP misurato alle temperature esterne Tj	Clima medio - applicazione a media temperatura	Tj=-7 °C	COPd	2.02 [-]
		Tj=2 °C	COPd	3.24 [-]
		Tj=7 °C	COPd	4.30 [-]
		Tj=12 °C	COPd	6.79 [-]
		Tj=Tbivalent	COPd	2.02 [-]
		Tj=TOL	COPd	1.94 [-]

Temperatura di bivalenza	Tbivalent	-7 [°C]
Temperatura limite di funzionamento	TOL	-10 [°C]
	WTOL	- [°C]
Coefficiente di degrado	Cdh	1.00 [-]

Consumo di potenza in modalità diverse dalla modalità "attiva"	Modalità "off"	P <sub>OFF</sub>	0.002 [kW]
	Modalità "termostato-off"	P <sub>TO</sub>	0.044 [kW]
	Modalità Standby	P <sub>SB</sub>	0.010 [kW]
	Modalità "resistenza carter"	P <sub>CK</sub>	0.010 [kW]
Resistenza di back-up	Potenza di riscaldamento in uscita	P <sub>SUP</sub>	3 [kW]
	Tipo di energia in input		Elettricità

Altre specifiche	Controllo velocità compressore		Variabile
	Controllo temperatura mandata acqua		Variabile
	Portata acqua		- [m³/h]
	Consumo annuale energia	Q <sub>HE</sub>	4971 [kWh]

\* Per le pompe di calore usate per riscaldamento o riscaldamento+ACS, la potenza termica nominale, Prated, è uguale al carico termico di progetto Pdesignh.

## Altre specifiche tecniche

Altre specifiche tecniche	Controllo velocità compressore		Variabile
	Potenza sonora, interna (◇)	L <sub>WA</sub>	-
	Potenza sonora, esterna (◇)	L <sub>WA</sub>	59 [dB]
	Potenza sonora, interna (□)	L <sub>WA</sub>	-
	Potenza sonora, esterna (□)	L <sub>WA</sub>	69 [dB]
	Portata aria nominale (unità esterna)		3193 [m <sup>3</sup> /h]

(◇) Potenza sonora nominale pesata sulla curva A (LWA), secondo la regolamentazione 811/2013, 813/2013 e lo standard EN14825 a A7(6), in dB(A)

(□) Potenza sonora massima pesata sulla curva A (LWA), secondo la EN12102-1 a A7(6) W55(47), in dB(A)