



Producator: **ATLANTIC Franta**

## Pompa de caldura

**Model:** Alfea Excellia, incalzire-racire 11 kW, 230V

**Cod Romstal:** 81PCA006



**INSTRUCTIUNI DE INSTALARE SI INTRETINERE**



## ■ Reguli de instalare si intretinere

Instalarea si intretinerea aparatului trebuie sa fie efectuate de catre personal profesionist autorizat, in conformitate cu instructiunile si reglementarile tehnologice in vigoare.

- **Avertisment: modulul hidraulic nu trebuie instalat intr-o zona in care se formeaza un curent de aer.**

## ■ Manipulare

Unitatea exterioara nu trebuie sa fie asezata in pozitie orizontala in timpul transportului. Daca nu este mentinut in pozitie verticala in timpul transportului, aparatul ar putea fi deteriorat prin deplasarea agentului frigorific si deteriorarea suspensiilor compresorului. Deteriorarile cauzate de transportul in pozitie orizontala nu sunt acoperite de garantie. Daca este necesar, unitatea exterioara poate fi inclinata numai in timpul manipularii manuale (pentru a trece printr-o usa sau pentru a urca o scara). Aceasta operatiune trebuie efectuata cu mare atentie si aparatul trebuie readus imediat in pozitie verticala.

## ■ Izolarea circuitelor frigorifice

Toate circuitele frigorifice sunt sensibile la contaminarea cu praf si umiditate. In cazul in care patrund in circuitul frigorific, astfel de poluanti pot afecta fiabilitatea pompei de caldura.

**Asigurati-va ca racordurile si circuitele frigorifice (modulul hidraulic, unitatea exterioara) sunt protejate corect.**

**In cazul unei defectiuni ulterioare si in urma unei inspectii, constatarea prezentei umezelii sau a corpurilor straine in uleiul compresorului va anula automat garantia.**

- Verificati la receptie daca racordurile si capacele circuitelor frigorifice montate pe modulul hidraulic si pe unitatea exterioara sunt pozitionate si fixate corect (nu pot fi slabite cu mainile goale). Daca nu este cazul, strangeti-le cu ajutorul unei chei tip C.
- Verificati, de asemenea, daca racordurile frigorifice sunt etanse (capace de plastic sau tuburi sertizate la capete si brazate). In cazul in care capacele trebuie indepartate in timpul instalarii (de exemplu, tuburile trebuie taiate din nou), puneti-le la loc cat mai curand posibil.

## • Racordari hidraulice

Racordarea trebuie sa fie in conformitate cu reglementarile tehnologice in vigoare.

Va reamintim: Etansati totul in timpul instalarii, in conformitate cu practicile standard din industrie pentru lucrari de instalatii sanitare:

- Folositi garnituri de etansare adecvate (garnitura din fibra, O-ring).
- Folositi banda de teflon sau de canepa.
- Folositi pasta de etansare (sintetica, in functie de caz).

Utilizati un amestec de apa si glicol daca temperatura minima de curgere este setata sub 10°C. Daca folositi un amestec de apa si glicol, aranjati o verificare anuala a calitatii glicolului. Utilizati numai monopropilen glicol. Concentratia recomandata este de minimum 30%. Nu utilizati niciodata monoetilen glicol.

- **In unele instalatii, prezenta unor metale diferite poate cauza probleme de coroziune; in circuitul hidraulic poate aparea formarea de particule metalice si namol.**
- **In acest caz, se recomanda utilizarea unui inhibitor de coroziune in proportiile indicate de producator.**
- **De asemenea, trebuie sa va asigurati ca apa tratata nu devine coroziva.**

## ■ Conexiuni electrice

**Inainte de a efectua orice operatiune de intretinere, asigurati-va ca toate sursele de alimentare au fost decuplate.**

### • Specificatiile de alimentare cu energie electrica

Instalatia electrica trebuie sa fie realizata in conformitate cu reglementarile in vigoare. Conexiunile electrice vor fi efectuate numai dupa ce toate celelalte operatiuni de instalare (fixare, asamblare etc.) au fost finalizate.

### **Avertisment!**

Contractul semnat cu furnizorul de energie electrica trebuie sa fie suficient nu numai pentru a acoperi necesarul de energie al pompei de caldura, dar si suma puterilor tuturor aparatelor care ar putea functiona in acelasi timp. In cazul in care puterea este prea mica, verificati puterea nominala mentionata in contractul incheiat cu furnizorul de energie.

Nu utilizati niciodata o priza pentru alimentarea cu energie electrica.

Pompa de caldura trebuie sa fie alimentata direct cu energie electrica (fara intrerupator extern) prin cabluri speciale protejate de la tabloul electric prin intermediul unor intrerupatoare bipolare dedicate, curba C pentru unitatea exterioara, curba C pentru incalzirea auxiliara electrica \* si rezervele de apa menajera\*.

Instalatia electrica trebuie sa fie dotata cu o protectie diferentiala de 30 mA.

Acest aparat este proiectat sa functioneze la o tensiune nominala de 230 V sau 400 V +/- 10%, 50 Hz.

### • Observatii generale privind conexiunile electrice

Este esential sa se mentina polaritatea nul-faza atunci cand se fac conexiuni electrice.

Cablurile rigide sunt de preferat pentru instalatiile fixe, in special in interiorul unei cladiri.

Strangeti cablurile cu ajutorul presetupelor pentru a preveni deconectarea accidentala a cablurilor de alimentare.

Trebuie sa se asigure conexiunea la pamant si continuitatea acesteia.

### • Presetupe

Pentru a asigura stabilitatea cablurilor de alimentare (joasa tensiune) si a cablurilor pentru senzori (foarte joasa tensiune), este esential ca presetupele pentru cabluri sa fie stranse in conformitate cu urmatoarele recomandari:

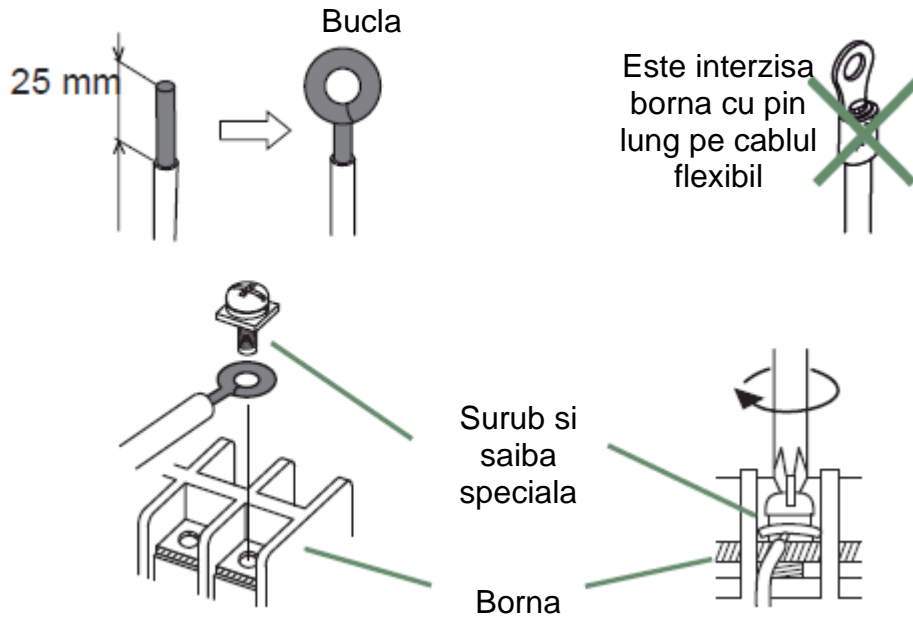
Marimea presetupeii (mm)	Diametrul cablului (mm)	Cuplul de strangere a presetupeii (contrapiulita) (N.m)	Cuplu de strangere pentru piulita de fixare (N.m)
PG7	De la 1 la 5	1,3	1
PG9	De la 1,5 la 6	3,3	2,6
PG16	De la 5 la 12	4,3	2,6

### • Conectarea la bornele cu surub

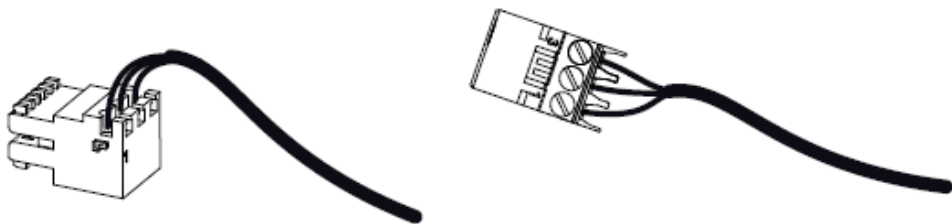
Este interzisa utilizarea de borne inelare, borne cu pin lung sau capace.

- Selectati intotdeauna cabluri care respecta standardele actuale.
- Dezizolati capatul cablului la aproximativ 25 mm.
- Cu un cleste cu capat rotund, formati o bucla cu un diametru care sa corespunda suruburilor de strangere de pe borna.
- Strangeti ferm surubul bornei pe bucla creata. Strangerea insuficienta poate cauza supraincalzirea, ceea ce poate duce la defectiuni sau chiar la incendiu.

## Cablu rigid

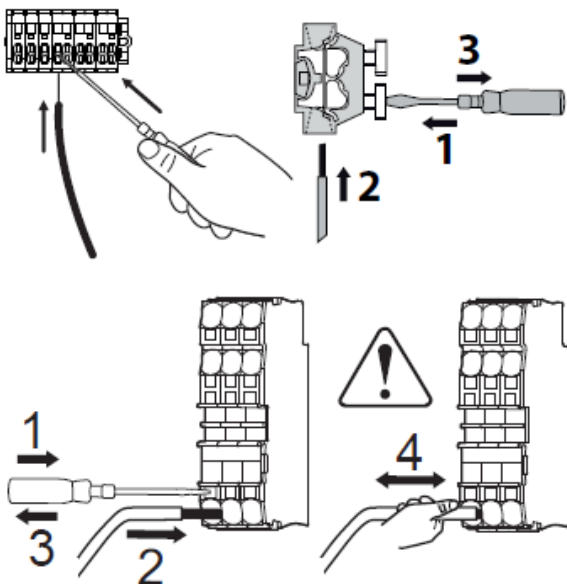


- Conectarea la placile regulatorului
  - Scoateti conectorul corespunzator si efectuati conexiunea.



Conector de fascicul pre-cablat si/sau conector cu surub

- Conectarea la bornele cu arc
  - Dezizolati capatul firului in jur de 12 mm.
  - Impingeti arcul cu o surubelnita astfel incat firul sa intre in bucsa.
  - Glisati firul in deschizatura prevazuta in acest scop.
  - Scoateti surubelnita si apoi verificati daca firul ramane prins de bucsa tragand de el.











**Acest aparat trebuie sa fie instalat de catre personal calificat care detine un certificat de competenta in manipularea agentilor frigorifici.**

---

## Cuprins

---

-  **Descrierea echipamentului**
  - Ambalare
  - Despachetare si consumabile
  - Definitii
  - Echipamente optionale
  - Domeniu de functionare
  - Caracteristici generale
  - Descriere
  - Principiu de functionare
-  **Instalarea**
  - Instalarea racordurilor frigorifice
  - Instalarea unitatii exterioare
  - Instalarea modulului hidraulic
-  **Racordari frigorifice**
  - Reguli si masuri de precautie
  - Modelarea tevilor frigorifice
  - Verificari si racordare
  - Umplerea instalatiei cu gaz
-  **Racordari hidraulice**
  - Racordarea modulului hidraulic la circuitul de incalzire
  - Umplerea si purjarea instalatiei
  - Setari ale vitezei pompei de circulatie pe incalzire
-  **Conexiuni electrice**
  - Dimensiunile cablurilor si indicele de protectie
  - Conexiuni electrice pe partea unitatii exterioare monofazate
  - Conexiuni electrice pe partea unitatii exterioare trifazate
  - Conexiuni electrice pe partea modulului hidraulic
  - Senzor exterior
  - Senzor de ambient (optional)
-  **Punerea in functiune**
-  **Interfata regulatorului**
  - Interfata utilizatorului
  - Descrierea afisajului
  - Meniu Instalator
  - Navigarea in meniuri
  - Modificarea setarilor
  - Reglarea temperaturii
-  **Meniul regulatorului**
  - Structura meniului
  - Optiuni instalate
  - Configurarea hidraulica
  - Configurarea pompei de caldura
  - Starea sistemului
  - Functii auxiliare
  - Setari
  - Easy Start

Schema hidraulica de baza

Scheme electrice



Diagnosticarea defectiunilor

Defectiuni ale modului hidraulic

Defectiuni ale unitatii exterioare



Intretinerea instalatiei

Verificarea circuitului hidraulic

Verificarea unitatii exterioare

Verificarea circuitului electric



Alte operatiuni de intretinere

Golirea modului hidraulic

Vana cu 3 cai



Procedura de pornire

Lista de verificari la punerea in functiune

Fisa tehnica de punere in functiune



Instructiuni pentru utilizatorul final



Descrierea echipamentului

#### ► Ambalare

- **1 colet:** Unitate exterioara.
- **1 colet:** Modul hidraulic si senzor de temperatura exterioara.

#### ► *Despachetare si aprovizionare*

In timp ce curierul este inca prezent, verificati cu atentie aspectul general al aparatelor si verificati daca unitatea exterioara nu a fost asezata in pozitie orizontala.

In cazul unui litigiu, trimiteti toate rezervele relevante transportatorului in scris, in termen de 48 de ore, si trimiteti o copie a scrisorii catre Serviciul Clienti.

#### Lista de colisaj

Pompa de caldura		Unitate exterioara		Modul hidraulic	
Model	Cod de export	Referinta	Cod	Referinta	Cod
Alféa Excellia A.I. 11	526350	WOYG112LHT	700197	Alféa Excellia A.I. monofazic	024114
Alféa Excellia A.I. 14	526351	WOYG140LCTA	700175		
Alféa Excellia A.I. tri 11	526352	WOYK112LCTA	700176	Alféa Excellia A.I. trifazic	024115
Alféa Excellia A.I. tri 14	526353	WOYK140LCTA	700177		
		WOYK140LCT	700143		
Alféa Excellia A.I. tri 16	526354	WOYK160LCTA	700178		

#### ► Echipamente optionale

- **Kit pentru al doilea circuit** (cod 570630 (074725 + 075311) pentru racordarea a 2 circuite de incalzire.

• **Kit ACM** (cod 073991) pentru racordarea unui rezervor mixt de apa calda menajera (cu rezerve electrice incorporate).

- **Kit de racordare a centralei termice** (cod 073989) pentru racordarea unei centrale termice la pompa de caldura.
- **Senzor de ambient fara fir A59** (cod 074208) pentru corectarea temperaturii ambientale.
- **Senzor de ambient fara fir A75** (cod 074213), **senzor de ambient fara fir A78** (cod 074214) pentru corectarea temperaturii ambientale si programarea pompei de caldura.
- **Kit de racire** (cod 075328).
- **Kit pompa de circulatie cu debit mare** (cod 074077) pentru instalarea unui circuit de incalzire prin pardoseala.
- **Blocuri antivibratii** (cod 523574).
- **Suport de pardoseala din PVC alb** (ref. 809532) sau
- **Suport de pardoseala din cauciuc negru** (ref. 809536).

### ► Definitii

- **Split**: Pompa de caldura este formata din doua elemente (o unitate exterioara care se instaleaza in exterior si un modul hidraulic care se instaleaza in interiorul locuintei).
- **Aer/apa**: Aerul din jur este sursa de energie. Aceasta energie este transmisa la apa din circuitul de incalzire prin intermediul pompei de caldura.
- **Inverter**: Vitezele ventilatorului si ale compresorului sunt modulate in functie de cerintele de incalzire. Aceasta tehnologie va permite sa economisiti energie si sa functionati pe o sursa de alimentare monofazata, indiferent de puterea pompei de caldura, evitand intensitatile mari la pornire.
- **COP** (Coeficient de performanta): Este relatia dintre energia transmisa circuitului de incalzire si energia electrica consumata.

### ► Domeniu de functionare

Aceasta pompa de caldura asigura:

- Incalzirea in timpul iernii,
- Gestionarea de rezerve electrice, pentru incalzire suplimentara in zilele cele mai reci, sau
- Instalatie cu conexiune la boiler\* pentru incalzire suplimentara in cele mai reci zile,
- Gestionarea a doua circuite de incalzire\*,
- Prepararea de apa calda menajera (cu conditia ca aceasta sa fie combinata cu un rezervor ACM).
- Racire pe timp de vara\* (pentru sistemul de incalzire-racire prin pardoseala sau ventiloconvectoare).

\*: Aceste optiuni necesita utilizarea unor kituri suplimentare (a se vedea capitolul "Accesorii obligatorii" sau "Echipament optional").

## ► Caracteristici generale

Denumirea modelului	Alféa Excellia A.I.	11	14	tri 11	tri 14	tri 16
<b>Performante nominale de incalzire</b> (temp. exterioara / temp. tur)						
<b>Putere termica</b>						
+7°C/+35°C - Sistem de incalzire prin pardoseala	kW	10,80	13,50	10,80	13,00	15,17
-7°C/+35°C - Sistem de incalzire prin pardoseala	kW	10,38	11,54	10,38	12,20	12,98
+7°C/+55°C - Radiator	kW	7,59	9,48	9,29	10,60	12,24
-7°C/+55°C - Radiator	kW	7,57	9,20	9,27	10,10	12,00
<b>Consum de putere</b>						
+7°C/+35°C - Sistem de incalzire prin pardoseala	kW	2,54	3,23	2,51	3,11	3,70
-7°C/+35°C - Sistem de incalzire prin pardoseala	kW	4,32	5,08	4,28	5,13	5,40
+7°C/+55°C - Radiator	kW	3,07	3,95	3,52	4,40	4,93
-7°C/+55°C - Radiator	kW	4,57	5,08	5,09	5,65	6,89
<b>Coefficient de performanta (COP)</b>	<b>(+7°C/+35°C)</b>	<b>4,25</b>	<b>4,18</b>	<b>4,30</b>	<b>4,18</b>	<b>4,10</b>
<b>Specificatii electrice</b>						
Tensiune electrica (50 Hz)	V	230		400		
Curent maxim pentru aparat	A	22	25	8,5	9,5	10,5
Curent nominal	A	11,4	14,2	3,7	4,8	5,5
Curent maxim rezerva electrica system de incalzire	A	13,05 / 26,1		3x13		
Putere rezerva electrica system de incalzire	kW	6 kW (monofazic)		9 kW (trifazic)		
Consum energie pompa de circulatie	W	39,5				
Puterea maxima consumata de unitatea exterioara	W	5060	5750	5865	6555	7245
Rata conform EN14825		0,0049	0,0039	0,0066	0,0053	0,0045
<b>Circuit hidraulic</b>						
Presiune maxima de functionare	MPa(bar)	0,3 (3)				
Debitul circuitului hidraulic pentru 4°C<Δt<8°C (conditii nominale) minim / maxim	l/h	1170/2340	1460/2920	1170/2340	1390/2790	1650/3290
<b>Diverse</b>						
Greutatea unitatii exterioare	Kg	92		99		
Nivelul de zgomot la 1 m <sup>1</sup> (modul hidraulic)	dB (A)	39				
Nivelul de putere acustica conform EN 12102 <sup>2</sup> (modul hidraulic)	dB (A)	46				
Nivelul de zgomot la 5 m <sup>1</sup> (unitate exterioara)	dB (A)	47	47	46	47	47
Nivelul de putere acustica conform EN 12102 <sup>2</sup> (unitate exterioara)	dB (A)	69	69	68	69	69
Greutatea modulului hidraulic (gol / plin de apa)	Kg	42 / 58				
Volumul de apa in modulul hidraulic	l	16				
<b>Limitele de functionare a sistemului de incalzire</b>						
Temperatura exterioara min/max	°C	-25 / +35				
Temperatura maxima debit de apa de incalzire prin pardoseala	°C	45				
Temperatura maxima debit de apa de incalzire radiator de temperatura scazuta	°C	60				
Temperatura minima apa pe tur	°C	8				
<b>Circuit frigorific</b>						
Diametrele conductelor de gaz	Inch	5/8				
Diametre de conducte pentru lichide	Inch	3/8				
Umplere din fabrica cu agent frigorific R410A <sup>3</sup>	g	2500				
Presiunea maxima de functionare	MPa(bar)	4,15 (41,5)				
Lungimea minima / maxima a tevilor <sup>4/6</sup>	m	5 / 15				
Lungimea maxima a tevilor <sup>5</sup> / Diferenta maxima de nivel	m	20 / 15				

<sup>1</sup> Nivelul de presiune acustica la (x) m de aparat, la 1,5 m de sol, in camp deschis 2.

<sup>2</sup> Nivelul de putere acustica este o masuratoare de laborator a puterii acustice emise. Acesta nu corespunde unei masuratori a puterii acustice percepute.

<sup>3</sup> Agent frigorific R410A conform standardului NF EN 378.1.

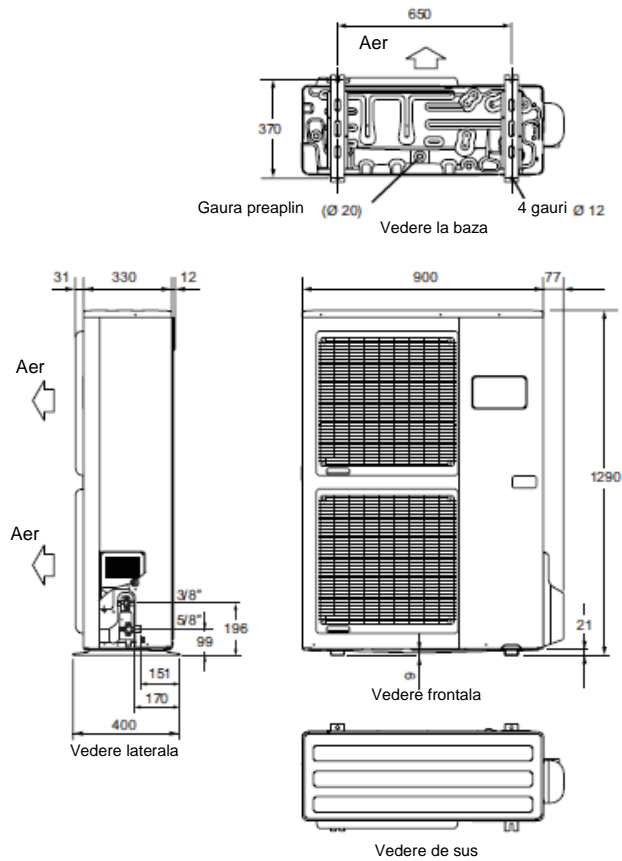
<sup>4</sup> Umplerea cu agent frigorific R410A se face din fabrica.

<sup>5</sup> Tinand cont de o eventuala umplere suplimentara cu agent frigorific R410A (a se vedea "Umplere suplimentara").

<sup>6</sup> Performantele termice si acustice indicate sunt masurate cu conducte de agent frigorific de 7,5 m lungime.



■ Unitate exterioara, Alféa Excellia A.I. 11 si 14



■ Unitate exterioara, Alféa Excellia A.I. tri 11, 14 si 16

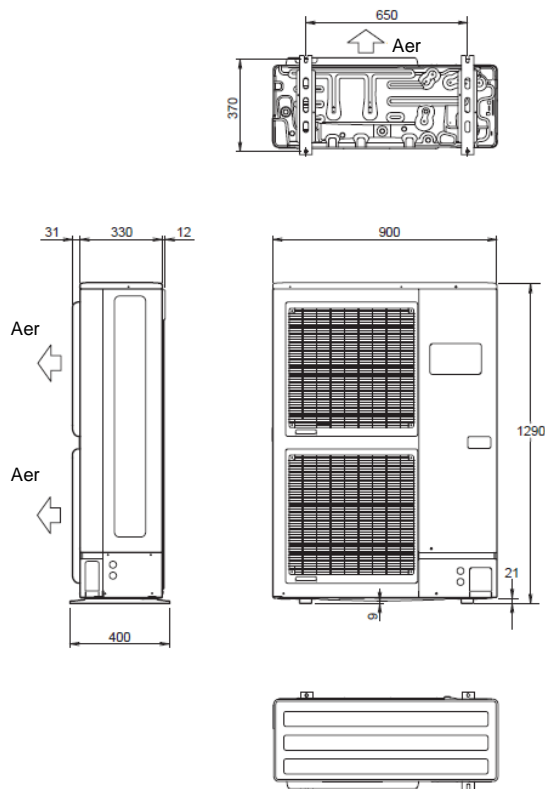
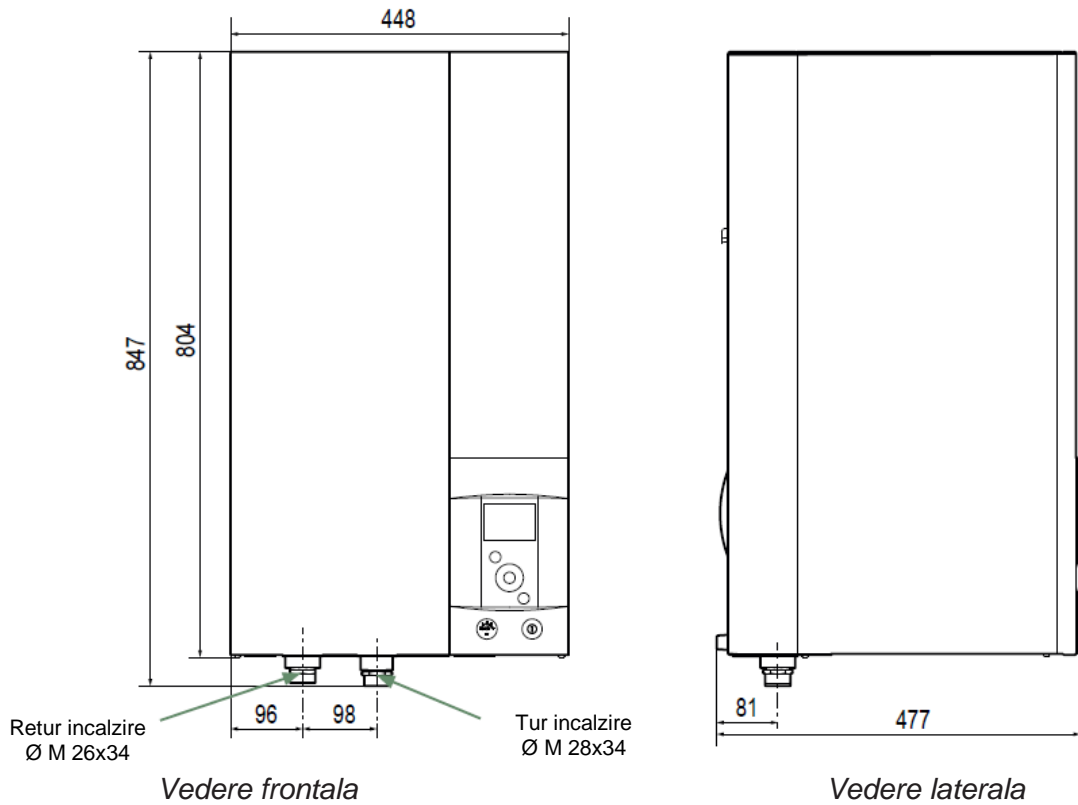


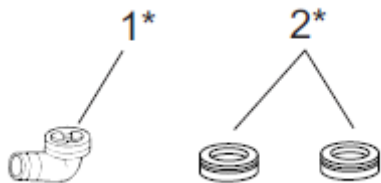
fig. 1 - Dimensiuni in mm

## ■ Modul hidraulic



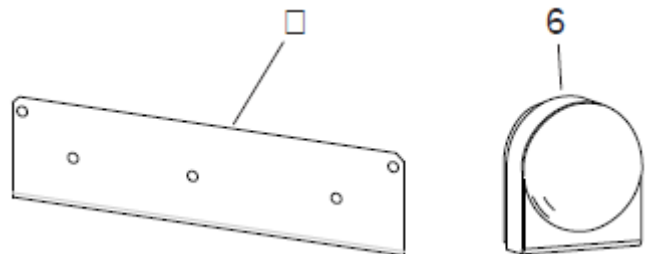
Cerinte de spatiu pentru modulul hidraulic, a se vedea mai jos.

**fig. 2 - Dimensiuni in mm**



1	Cot	
2	Doape (x2) (in functie de model)	pentru evacuarea condensului

**fig. 3 – Accesorii prevazute cu unitatea exterioara**

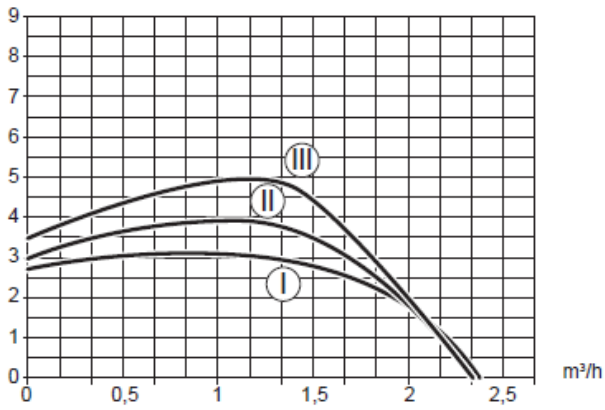


5	Consola	pentru fixarea modulului hidraulic
6	Senzor exterior	pentru a monitoriza temperatura exterioara

**fig. 4 - Accesorii prevazute cu modulul hidraulic**

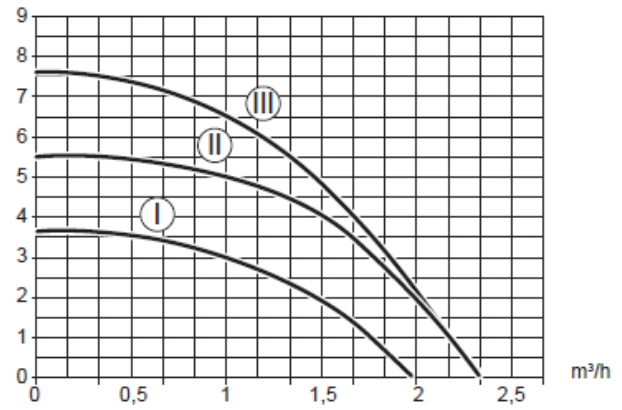
### Variable pressure

mCE (1 mbar = 10 mmCE = 100 Pa)



### Constant pressure

mCE (1 mbar = 10 mmCE = 100 Pa)



### Constant speed

mCE (1 mbar = 10 mmCE = 100 Pa)

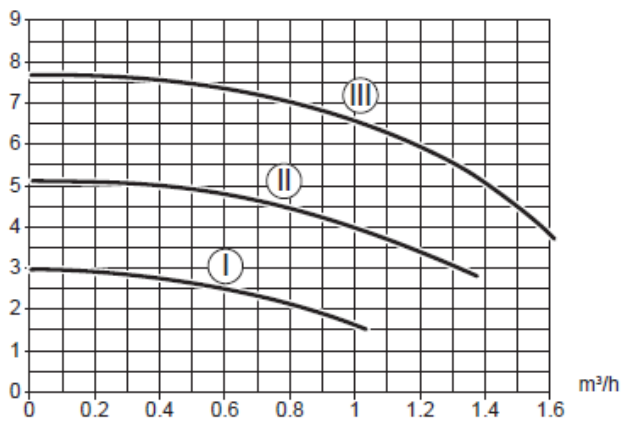
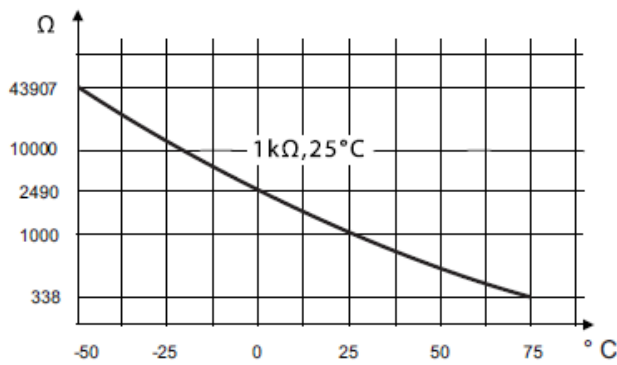


fig. 6 – Presiuni si debite hidraulice disponibile

Sonda exterioara QAC34



Sonda retur pompa de caldura  
Sonda tur pompa de caldura

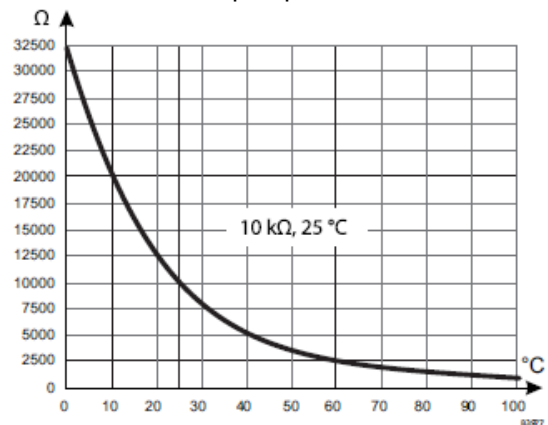
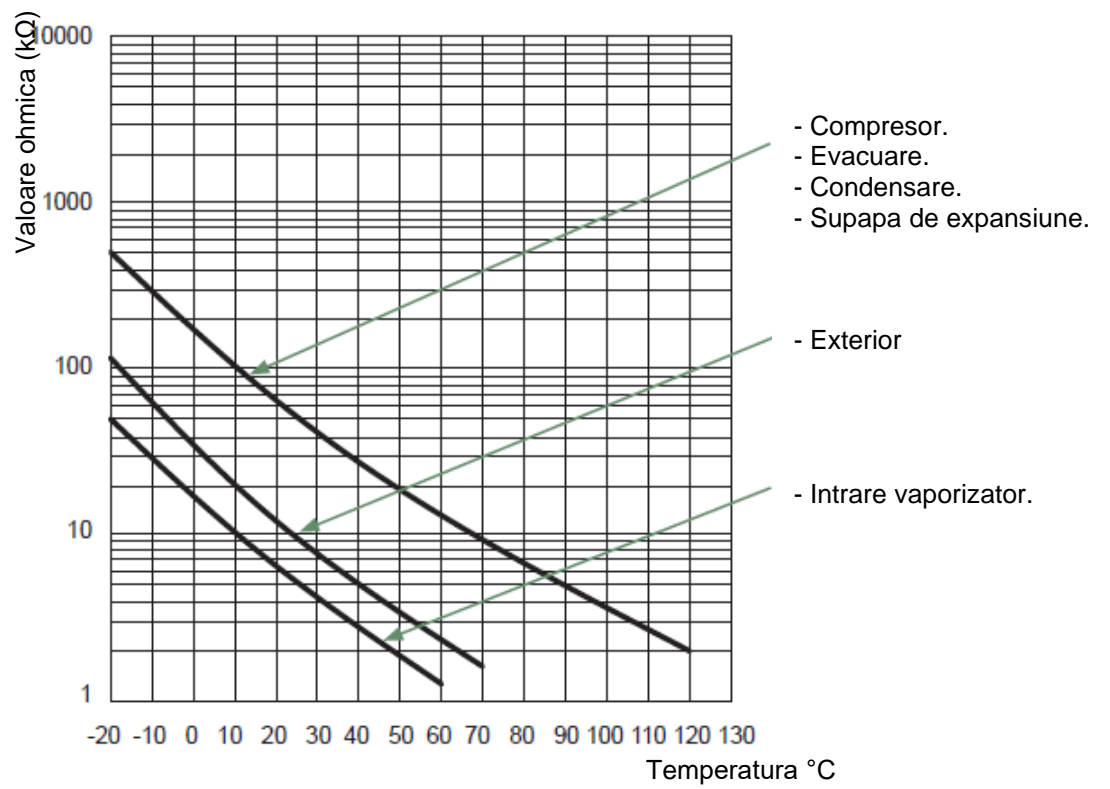


fig. 5 – Valori ohmice ale sondelor (Modul hidraulic)

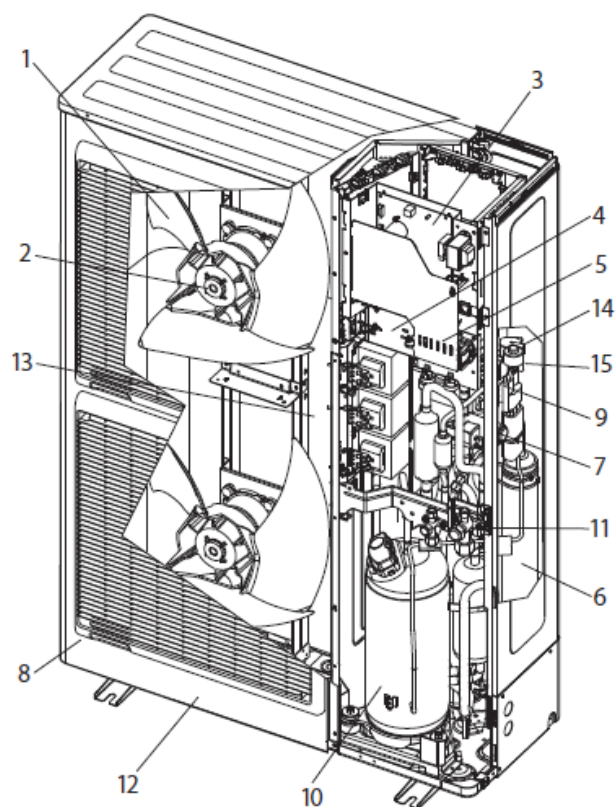
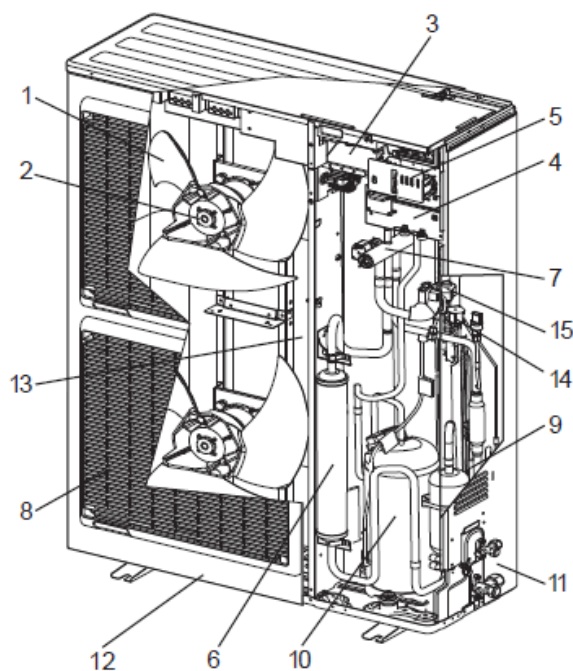


**fig. 7 – Valori ohmice ale sondelor (Unitate exterioara)**

## ► Descriere

### ■ Alféa Excellia A.I. 11 si 14

### ■ Alféa Excellia A.I. tri 11 , 14 si 16

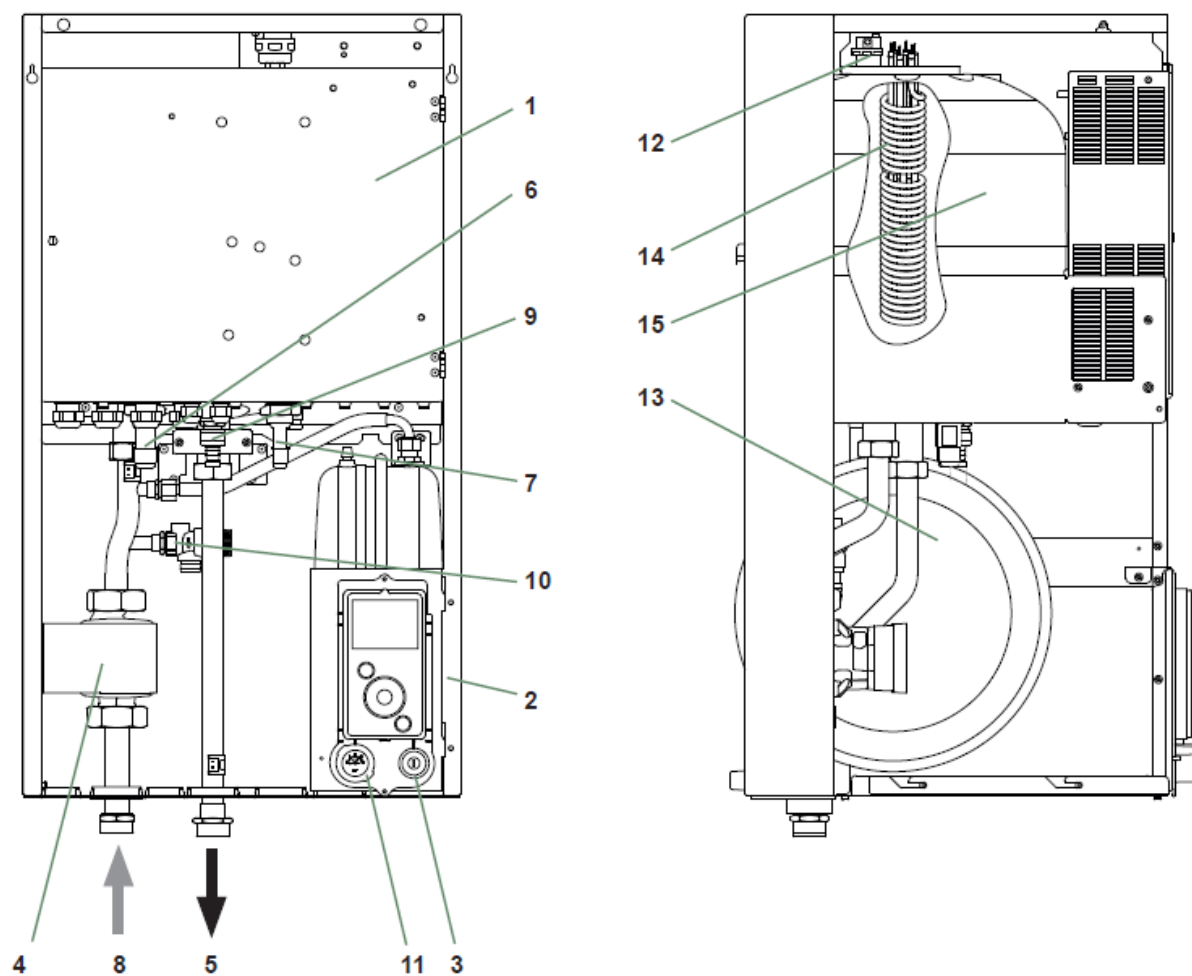


#### Legenda:

1. Rotor de inalta performanta si cu zgomot redus.
2. Motor electric cu regim variabil inverter.
3. Unitatea de comanda "Inverter".
4. Lampi de verificare si butoane
5. Reglete cu borne de conectare (alimentarea cu energie electrica si interconectarea).
6. Butelie agent frigorific
7. Vana cu 4 cai.
8. Carcasa tratata anticoroziv.
9. Supapa electronica de expansiune circuit principal.

10. Compresor inverter izolat termic si fonic cu port injectare de lichid.
11. Vane de racordare frigorifica (racorduri evazate) cu capace de protectie.
12. Rezervor de retinere cu orificiu de scurgere a condensului.
13. Vaporizator cu suprafata de schimb de inalta performanta; aripioare din aluminiu hidrofil tratat anticoroziv si tuburi de cupru cu caneluri.
14. Electrovana pentru injectia de lichid.
15. Supapa electronica de expansiune pentru injectia de lichid.

**fig. 8 – Componentele unitatii exterioare**



*Legenda:*

- |                                      |   |
|--------------------------------------|---|
| 1. Cutie de comanda electrica.       | 9. Vana de golire.                      |
| 2. Controler / Interfata utilizator. | 10. Supapa de siguranta.                |
| 3. Butonul Start/Stop.               | 11. Manometru.                          |
| 4. Pompa de circulatie pe incalzire. | 12. Supapa de purjare automata.         |
| 5. Tur incalzire.                    | 13. Vas de expansiune.                  |
| 6. Racord frigorific "gaz".          | 14. Rezerva electrica pompa de caldura. |
| 7. Racord frigorific "lichid".       | 15. Condensator.                        |
| 8. Retur incalzire.                  |   |

**fig. 9 – Componentele modului hidraulic**

## ► Principiul de functionare

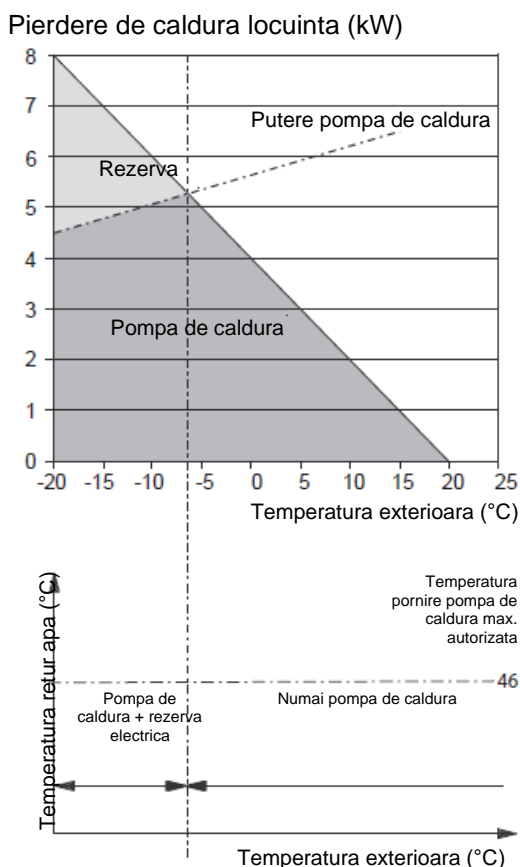
Pompa de caldura transmite energia continuta in aerul inconjurator catre locuinta pentru a fi incalzita.

Pompa de caldura este formata din patru elemente principale, in care circula un agent frigorific (R410A).

- In vaporizator (ref. **13**, *fig. 8*): Energia este preluata din aerul exterior si transmisa agentului frigorific. Deoarece acesta are un punct de fierbere scazut, se transforma din lichid in vapori, chiar si in timpul sezonului rece (pana la  $-25^{\circ}\text{C}$  temperatura exterioara).
- In compresor (ref. **10**, *fig. 8*): Agentul frigorific vaporizat este presurizat si preia energie suplimentara.
- In condensator (ref. **14**, *fig. 9*): Energia agentului frigorific este transmisa la circuitul de incalzire. Agentul frigorific revine la starea lichida.
- In supapa de expansiune (ref. **9**, *fig. 8*): Agentul frigorific lichefiat este readus la o presiune scazuta si isi recapata temperatura si presiunea initiale.

Pompa de caldura este echipata cu un regulator care controleaza temperatura din ambient in functie de temperatura exterioara. Termostatul de ambient (optional) asigura o actiune corectiva pentru reglarea temperaturii.

Modulul hidraulic este dotat cu o rezerva electrica sau cu o centrala termica\* care intervine pentru a furniza caldura suplimentara in timpul perioadelor mai reci.



**fig. 10 – Exemple si limite de functionare**

#### • *Functii de reglare*

- Temperatura de pe turul circuitului de incalzire este reglata de regulatorul de temperatura.
- In functie de temperatura de pe turul circuitului de incalzire, puterea unitatii exterioare este modulata de compresorul "Inverter".
- Comanda rezervei electrice.
- Programul de temporizare zilnica este utilizat pentru a seta perioadele in care temperatura ambientala este confortabila sau redusa.
- Comutarea regimului vara/iarna este automata.
- Gestionarea centralei termice de rezerva\*.
- Senzor de ambient\*: Senzorul de ambient asigura o actiune corectiva pentru reglarea temperaturii.
- Gestionarea unui al doilea circuit de incalzire\*.
- Apa calda menajera: Program de incalzire cu temporizator.
- Gestionarea racirii\*.

\* In cazul in care pompa de caldura este dotata cu optiuni si kituri asociate.

#### • **Functii de protectie**

- Ciclul anti-legionella pentru apa calda menajera.
- Protectie impotriva inghetului: Protectia impotriva inghetului se activeaza daca temperatura de pornire a circuitului de incalzire scade sub 5°C (cu conditia ca alimentarea cu energie electrica a pompei de caldura sa nu fie intrerupta).

#### • **Principiu de functionare a apei calde menajere (ACM)**

Pot fi setate doua temperaturi pentru apa calda menajera (ACM): Confort si redusa.

Programul implicit de apa calda menajera este setat la temperatura de confort intre orele 00:00 si 05:00 si intre orele 14:30 si 17:00 si la temperatura redusa pentru restul zilei. Acest lucru optimizeaza consumul de energie electrica, asigurand in acelasi timp temperaturi confortabile pentru apa si incalzire.

Punctul de setare a temperaturii reduse poate fi util pentru a evita repornirea apei calde de consum prea des si prea mult timp in timpul zilei.

Productia de apa calda menajera (ACM) este pornita atunci cand temperatura din rezervor scade cu 7°C sub temperatura de referinta.

Pompa de caldura produce apa calda menajera, care este apoi incalzita suplimentar, daca este necesar, de rezerva electrica a rezervorului sau de centrala termica. Pentru a asigura un punct de referinta a apei calde menajere de peste 55°C, rezerva electrica trebuie lasata in functiune.

In functie de setare, temperatura de confort poate fi atinsa 24 de ore din 24/zi sau numai pe timp de noapte sau in urma programului de apa calda menajera.



In cazul in care contractul semnat cu furnizorul de energie include un tarif zi/noapte, rezerva electrica este supusa tarifului de energie al furnizorului, iar temperatura de confort poate fi atinsa doar pe timp de noapte.

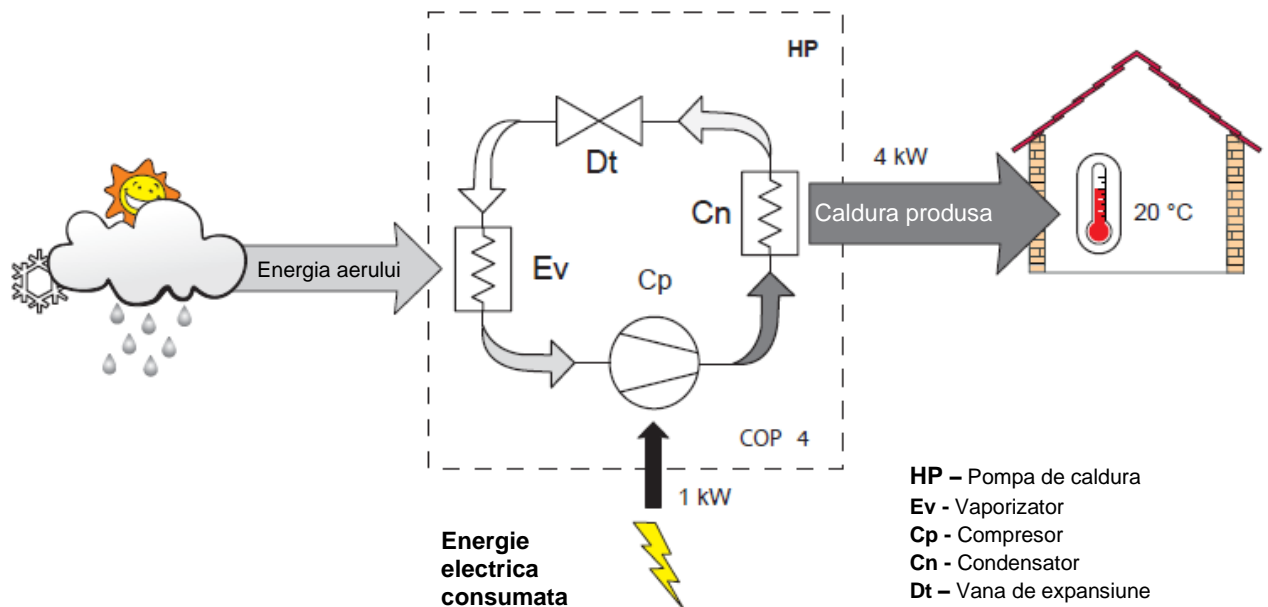
In cazul in care nu a fost semnat un contract special, temperatura de confort poate fi atinsa in orice moment, inclusiv in timpul zilei.

Productia de apa calda menajera are prioritate in fata incalzirii; in cazul in care exista o cerere simultana de apa calda menajera si de incalzire, pompa de caldura va regla perioadele de timp alocate.

Se pot programa cicluri anti-legionella.

• **Ventiloconvectoare cu sistem de comanda integrat**

Nu utilizati un senzor de ambient in acest circuit hidraulic.



*fig. 11 – Principiu de functionare a pompei de caldura*

## 🏠 Instalarea

### ► Instalarea racordurilor frigorifice



**Indoiti teville pe pozitie si faceti gauri pentru ele prin pardoseala sau pereti, fie cu capacele lor de protectie pe pozitie, fie dupa lipire. Pastrati capacele de protectie la locul lor sau capacele lipite pana la punerea in functiune a aparatului.**

Unitatea exterioara trebuie sa fie conectata la modulul hidraulic **numai cu racorduri de cupru noi, izolate separat** (calitatea agentului frigorific).

Pastrati aceleasi diametre de teava (fig. 19).

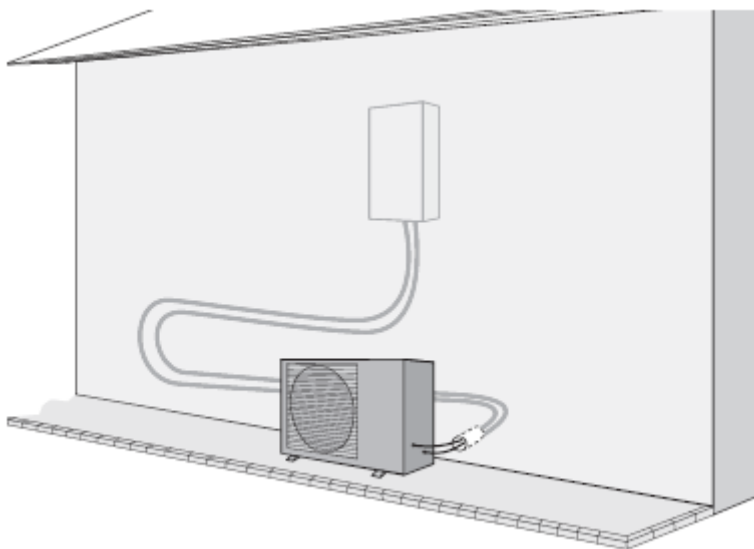
Respectati distantele maxime si minime dintre modulul hidraulic si unitatea exterioara (fig. 19); de acestea depind garantia de performanta si durata de viata a sistemului.



**Lungimea minima a racordurilor frigorifice pentru o functionare corecta este de 3 m.**

Garantia aparatului va fi anulata daca acesta este utilizat cu racorduri frigorifice cu o lungime mai mica de 5 m (toleranta +/- 10%).

Daca racordurile frigorifice sunt expuse la intemperii sau la radiatii UV, iar izolatia nu este rezistenta, trebuie sa se asigure protectie.



**fig. 12 - Exemplu de recomandare pentru dispunerea racordurilor frigorifice**

► Instalarea unitatii exterioare

▼ Masuri de precautie la instalare



**Unitatea exterioara trebuie sa fie instalata numai in exterior. Daca este necesar un adpost, acesta trebuie sa aiba deschideri ample pe toate cele 4 laturi si trebuie respectate distantele de instalare.**

- Alegeti amplasamentul aparatului dupa o discutie cu clientul.
- Va recomandam sa alegeti un loc inorit, dar ferit de vanturile puternice si reci.
- Unitatea trebuie sa fie usor accesibila pentru viitoarele lucrari de instalare si intretinere.
- Asigurati-va ca racordarile la modulul hydraulic pot fi realizate cu usurinta.
- Unitatea exterioara este capabila sa reziste la intemperii, dar evitati sa o instalati intr-o pozitie in care este posibil sa fie expusa la murdarire semnificativa sau la scurgeri abundente de apa (sub un jgheab defect, de exemplu).
- Este posibil sa curga apa din unitatea exterioara atunci cand aceasta functioneaza. Nu instalati unitatea pe o terasa pavata; alegeti un loc bine drenat

(de exemplu, pietris sau nisip). Daca instalarea se efectueaza intr-o zona in care temperatura ramane sub 0°C pentru perioade lungi de timp, verificati daca prezenta ghetii nu prezinta niciun pericol. De asemenea, la unitatea exterioara poate fi racordata o conducta de drenaj (fig. 14).

- Nimic nu trebuie sa obstructioneze circulatia aerului prin vaporizator si sa iasa din ventilator (fig. 13).
- Pastrati unitatea exterioara departe de sursele de caldura si de produse inflamabile.
- Asigurati-va ca aparatul nu deranjeaza zona inconjuratoare sau locuitorii (nivel de zgomot, curenti de aer, temperatura scazuta a aerului expulzat care ingheata plantele din calea sa).

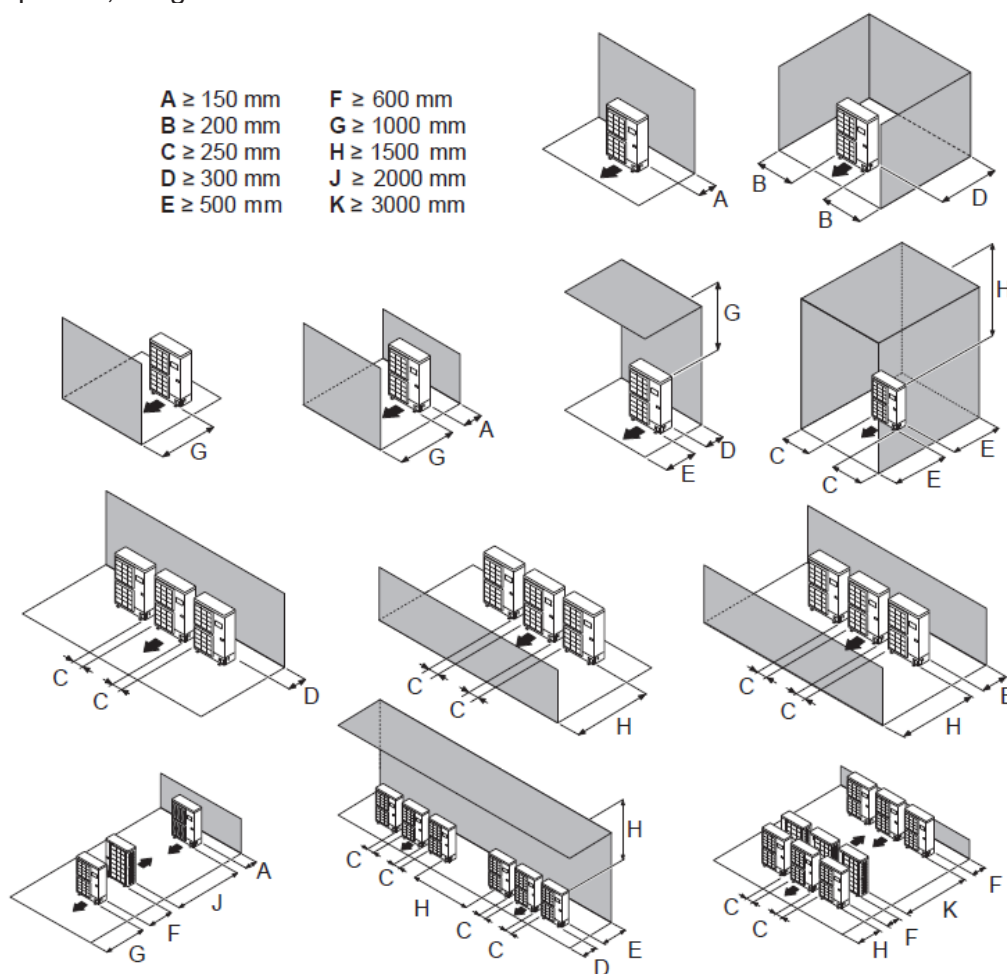


fig. 13 - Distanțe minime de instalare în jurul unității exterioare (toate modelele)

- Suprafata pe care este instalat aparatul trebuie sa:
  - Sa fie permeabila (sol, pietris etc.).
  - Sa suporte usor greutatea sa.
  - Sa permita o baza solida de fixare,
  - Sa nu transmita vibratii catre locuinta. Suporturile anti-vibratii sunt disponibile optional.
- Consola de perete nu poate fi utilizata in locuri in care este posibil sa transmita vibratii. Este preferabila instalarea unitatii pe sol.

### ▼ Pozitionarea unitatii exterioare

Unitatea exterioara trebuie sa fie ridicata cu cel putin 50 mm deasupra nivelului solului. In zonele predispuse la ninsori, aceasta inaltime trebuie marita, dar nu trebuie sa depaseasca 1,5 m (fig. 12).

- Fixati unitatea exterioara cu ajutorul suruburilor si a saibelor de strangere din cauciuc sau a saibelor dintate de blocare pentru a preveni desprinderea acestora.



**In zonele cu cadere abundente de zapada, daca intrarea si iesirea unitatii exterioare sunt blocate cu zapada, incalzirea poate deveni dificila si este posibil sa apara o defectiune.**

Construiti o copertina sau asezati unitatea pe un suport inalt (configuratie locala).

- Asezati aparatul pe un suport solid pentru a minimiza impactul si vibratiile.
- Nu asezati unitatea direct pe sol, deoarece acest lucru va cauza probleme.

### ▼ Conducta de scurgere a condensului

(a se vedea figura 12)



**Unitatea exterioara poate genera un volum mare de apa (numit condens).**

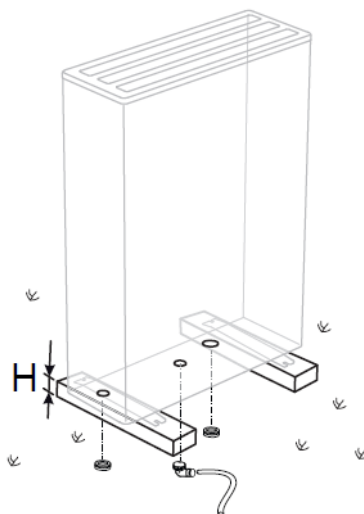
Daca este necesara utilizarea unei tevi de scurgere:

- Folositi cotul furnizat (C) si conectati un racord flexibil/tub cu diametrul de 16 mm pentru scurgerea condensului.
- Folositi dopul sau dopurile furnizate (B) pentru a bloca deschiderea rezervorului de condens.

Lasati condensul sa se scurga prin forta gravitacionala (ape reziduale, apa de ploaie, pat de pietris).



**In cazul in care instalarea este efectuata intr-o zona in care temperatura ramane sub 0°C pentru perioade lungi de timp, echipati conducta de scurgere cu incalzire de traseu pentru a evita inghetarea acesteia. Incalzirea de traseu trebuie sa incalzeasca nu numai conducta de scurgere, ci si baza cuvei de colectare a condensului din aparat.**



\* In zonele cu ninsori abundente, (H) trebuie sa fie mai mare decat stratul mediu de zapada

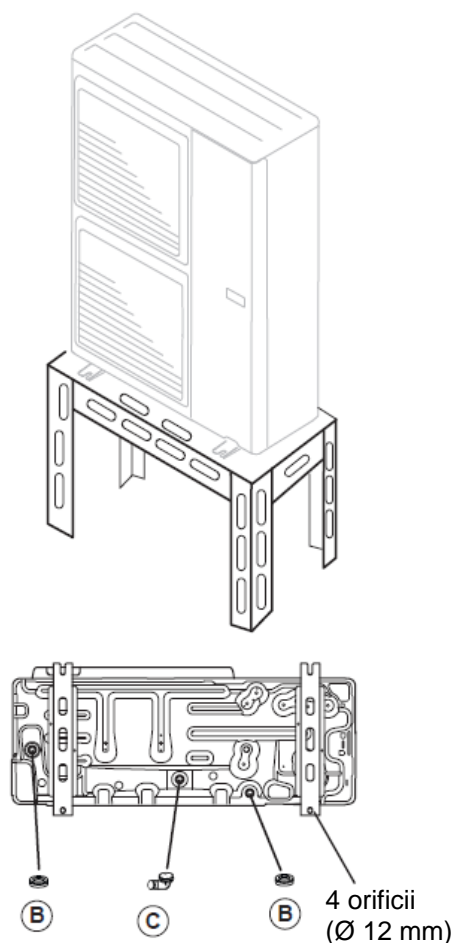
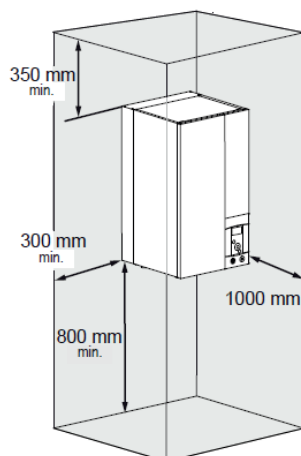


fig. 14 – Instalarea unitatii exterioare, evacuarea condensului

## ► Instalarea moduluiui hidraulic

### ▼ Masuri de precautie la instalare

- Alegeti amplasamentul aparatului dupa o discutie cu clientul.
- Spatiul de instalare trebuie sa fie in conformitate cu reglementarile in vigoare.
- Pentru a facilita intretinerea si pentru a permite accesul la diferitele componente, va recomandam sa asigurati un spatiu suficient in jurul moduluiui hidraulic.



- In conformitate cu standardul EN 378-1 -2017 (Sisteme frigorifice si pompe de caldura - Cerinte de siguranta si de mediu), modulul hidraulic al sistemului si toate racordurile frigorifice care trec prin zone locuite trebuie sa respecte cerintele privind volumul minim al incaperii, prezentate in continuare.

Volumul minim al unei incaperi (in m<sup>3</sup>) se calculeaza cu ajutorul formulei: "sarcina de umplere a fluidului" (in kg) / 0,39.

Alternativ, trebuie sa va asigurati ca

- locatia dispune de ventilatie naturala printr-o alta incapere in care volumul combinat al celor doua incaperi este mai mare decat "incarcatura de umplere cu lichid" (in kg) / 0,39 kg/m<sup>3</sup>. Deschiderea dintre cele doua incaperi trebuie sa aiba un spatiu liber la usa de cel putin 1 cm.
- sau ca spatiul sa fie ventilat mecanic.



**Aveti grija sa nu aduceti gaze inflamabile in apropierea pompei de caldura in timpul instalarii, in special atunci cand este necesara brazarea. Aparatele nu sunt ignifuge si, prin urmare, nu trebuie instalate intr-un mediu exploziv.**



**Pentru a preveni riscurile de umiditate in schimbatorul de caldura, acesta este presurizat cu azot.**

Pentru a evita formarea condensului in interiorul condensatorului, indepartati capacele circuitului frigorific **numai atunci cand se fac racordurile frigorifice.**

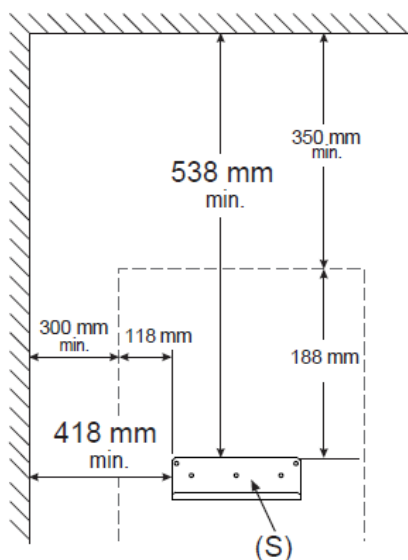
Daca conectarea circuitului frigorific este efectuata doar la sfarsitul instalatiei, asigurati-va ca capacele\* circuitului frigorific raman la locul lor si etanse pe toata durata instalatiei.

\* (partea modulului hidraulic si partea unitatii exterioare)

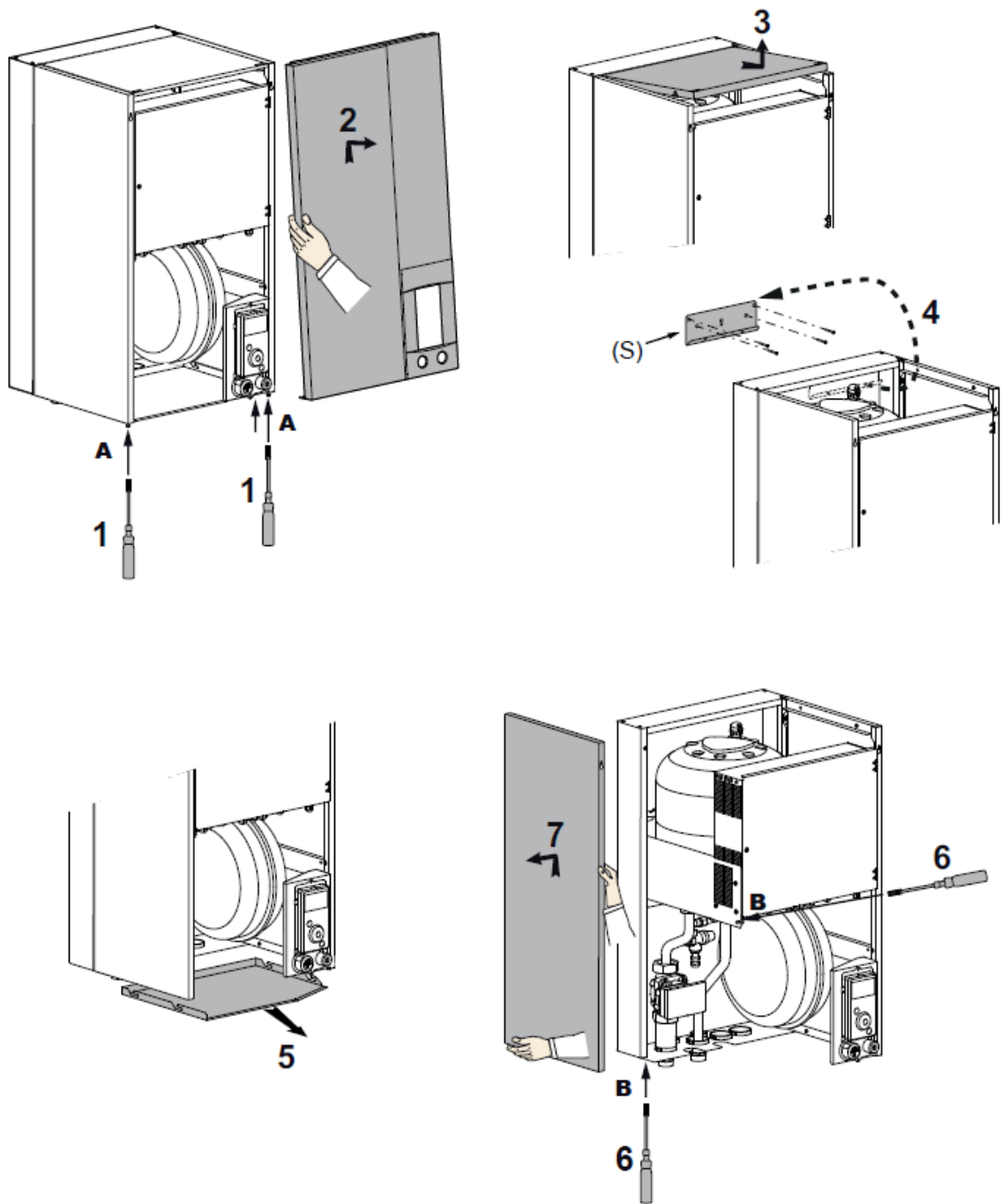
- Dupa fiecare operatiune de intretinere a circuitului frigorific si inainte de conectarea finala, aveti grija sa puneti capacele la loc pentru a evita orice poluare a circuitului frigorific (etansarea cu adeziv este interzisa).

### ▼ Pozitionarea modulului hidraulic

- Fix the bracket **S** securely (4 screws and plugs) to a strong, flat wall (not a light partition) ensuring that it is correctly levelled.
- Hook the appliance onto its bracket **S**.



*fig. 15 – Montarea consolei*



*fig. 16 – Demontarea carcasei*

## Racordari frigorifice

### **Acest aparat utilizeaza agent frigorific R410A.**

Respectati legislatia privind manipularea agentilor frigorifici.

#### ► Reguli si precautii



**Racordarile trebuie efectuate in aceeasi zi in care instalatia este umpluta cu gaz ("Umplerea instalatiei cu gaz").**

#### • Unelte minime necesare

- Set de manometre (*Colector*) cu racorduri flexibile concepute exclusiv pentru HFC (hidrofluorocarburi).
- Vacuometru cu robinete de izolare.
- Pompa de vid specifica pentru HFC (utilizarea unei pompe de vid standard este permisa daca si numai daca este prevazuta cu o supapa de retinere pe partea de aspiratie).
- Unealta de evazare, dispozitiv pentru taierea tevilor, unealta de debavurare, chei de strangere.
- Detector de scurgeri de gaze frigorifice certificat (sensibilitate 5g/an).



**Este interzisa utilizarea uneltelor care au fost in contact cu HCFC (de exemplu, R22) sau CFC.**

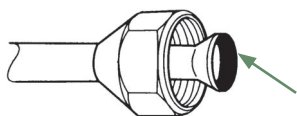
**Producatorul isi declina orice raspundere in ceea ce priveste garantia in cazul in care nu sunt respectate instructiunile de mai sus.**

#### • Racorduri evazate



**Este interzisa lubrifierea cu ulei mineral (pentru R12, R22).**

- Lubrifiatii numai cu ulei poliolester (POE). Daca POE nu este disponibil, montati fara lubrifiere.



Acoperiti suprafata evazata cu ulei frigorific POE.  
**Nu utilizati ulei mineral.**

#### • Brazarea circuitului frigorific (daca este necesar)

- Brazare cu argint (se recomanda un minim de 40%).
- Brazare numai cu flux intern de azot uscat.

#### • Alte observatii

- Dupa fiecare operatiune de intretinere a circuitului frigorific si inainte de conectarea finala, aveti grija sa puneti capacele inapoi in pozitie pentru a evita orice poluare a circuitului frigorific.
- Pentru a elimina orice fel de depunere de pilitura care patrunde in tevi, utilizati azot uscat pentru a evita introducerea de umiditate care ar putea afecta negativ functionarea aparatului. In general, luati toate masurile de precautie pentru a evita patrunderea umiditatii in aparat.



- Procedeti la izolarea termica a conductelor de gaz si lichid pentru a evita orice condens. Folositi izolatori de tevi rezistenti la temperaturi de peste 90°C. In plus, daca se preconizeaza ca nivelul de umiditate in zonele in care sunt instalate conductele de refrigerare va depasi 70%, protejati conductele cu izolatori de conducte. Utilizati un material izolator mai gros de 15 mm daca nivelul de umiditate atinge 80% si un material izolator mai gros de 20 mm daca pe suprafata materialului izolator se va forma condens de umiditate. In cele din urma, utilizati mansoane izolatoare a caror conductivitate termica va fi mai mica sau egala cu 0,045 W/mK daca temperatura este egala cu 20°C. Izolatia trebuie sa fie impermeabila pentru a rezista la trecerea vaporilor in timpul ciclurilor de dezghetare (se interzice utilizarea vatei de sticla).

## ► Modelarea tevelor frigorifice

### ▼ Indoire

Tevele frigorifice trebuie sa fie modelate numai pe o masina de indoit sau cu un arc de indoire pentru a evita orice risc de strivire sau rupere a acestora.



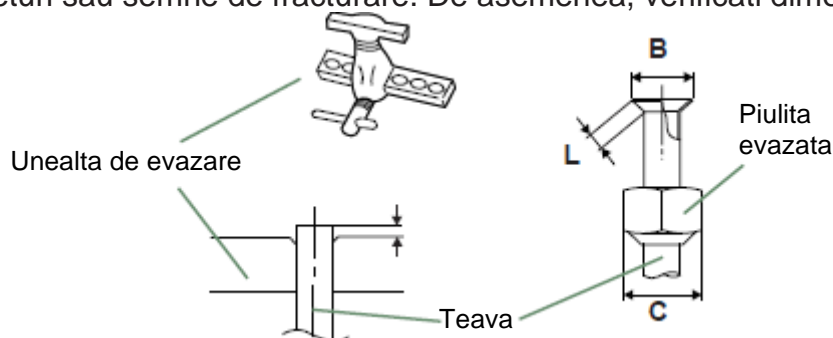
**Indepartati materialul izolator de pe sectiunea de teava care urmeaza sa fie indoita.**

**Nu indoiti cuprul la un unghi mai mare de 90°.**

**Nu indoiti niciodata tevele de mai mult de 3 ori in acelasi loc, altfel pot aparea urme de fracturare (intarire a metalului).**

### ▼ Crearea evazarilor

- Taiati teava la o lungime corespunzatoare cu un taietor de tevi, fara a o deteriora.
- Debavurati-o cu grija, tinand teava indreptata in jos pentru a evita introducerea de pilitura in teava.
- Indepartati piulita de racordare evazata situata pe supapa care urmeaza sa fie conectata si glisati conducta in piulita.
- Procedati la evazarea acesteia, lasand teava sa iasa in afara din tubul instrumentului de evazare.
- Dupa ce ati efectuat evazarea, verificati starea razei de lucru (**L**). Aceasta nu trebuie sa prezinte zgarieturi sau semne de fracturare. De asemenea, verificati dimensiunea (**B**).



ø teava	Dimensiuni in mm		
	L	B 0/-0,4	C
9,52 (3/8")	2,5 pana la 2,7	13,2	22
15,88 (5/8")	2,9 pana la 3,1	19,7	29

fig. 17 - Evazarea racordurilor evazate

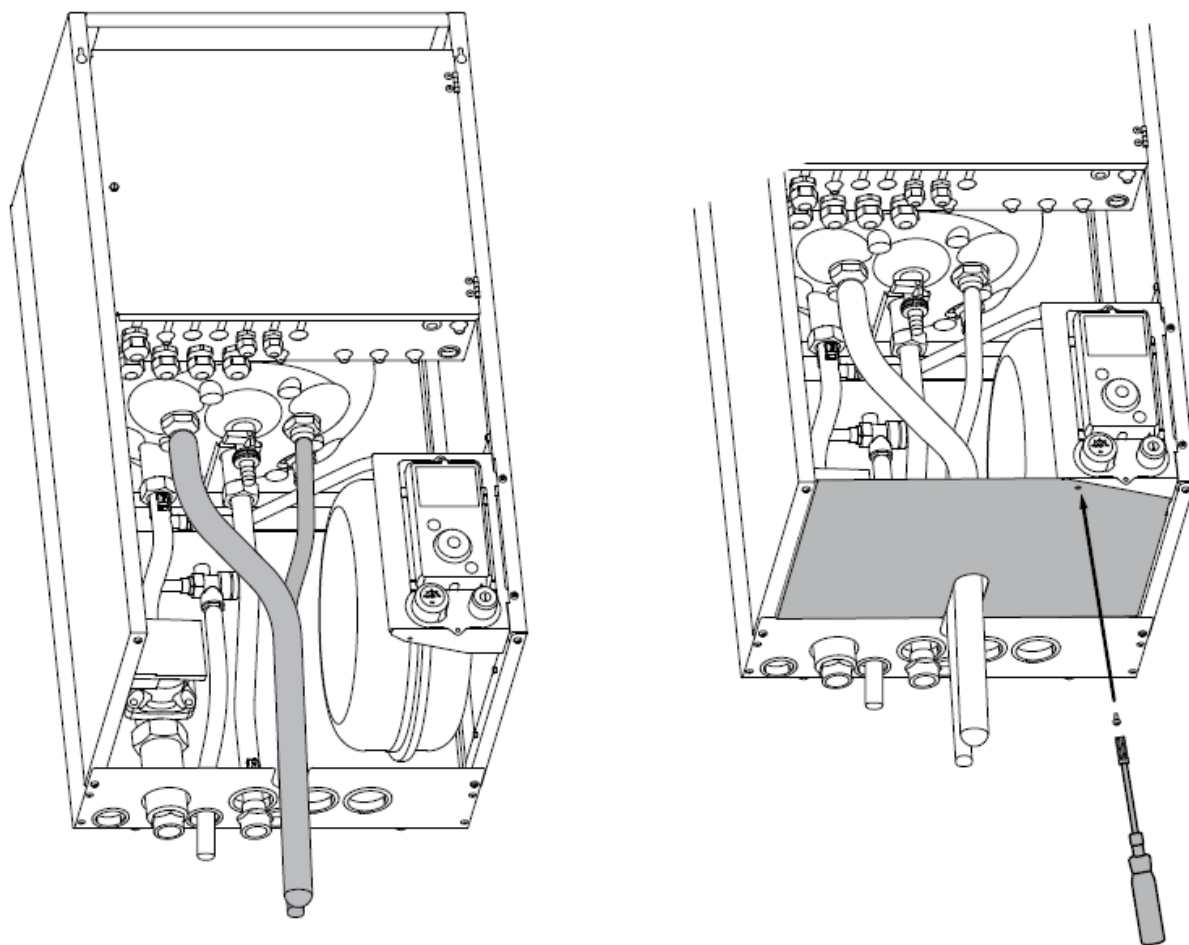


fig. 18 – Alimentarea prin racordurile evazate

<b>Model de pompa de caldura</b>	<b>Alféa Excellia A.I. monofazic si trifazic</b>	
	<b>gaz</b>	<b>lichid</b>
<b>Conexiunile unitatii exterioare</b>	5/8"	3/8"
<b>Diametru:</b>	(D1) 5/8"	(D2) 3/8"
<b>Conexiuni frigorifice</b>		
<b>Lungimea minima</b>		5
<b>Lungime maxima*</b>		15
<b>Lungime maxima**</b>		20
<b>Diferenta maxima de inaltime**</b>		15
<b>Conexiunile modulului hidraulic</b>	5/8"	3/8"

\* : Fara incarcatura suplimentara de R410A.

\*\* : Inclusiv orice umplere suplimentara (a se vedea "Umplere suplimentara").

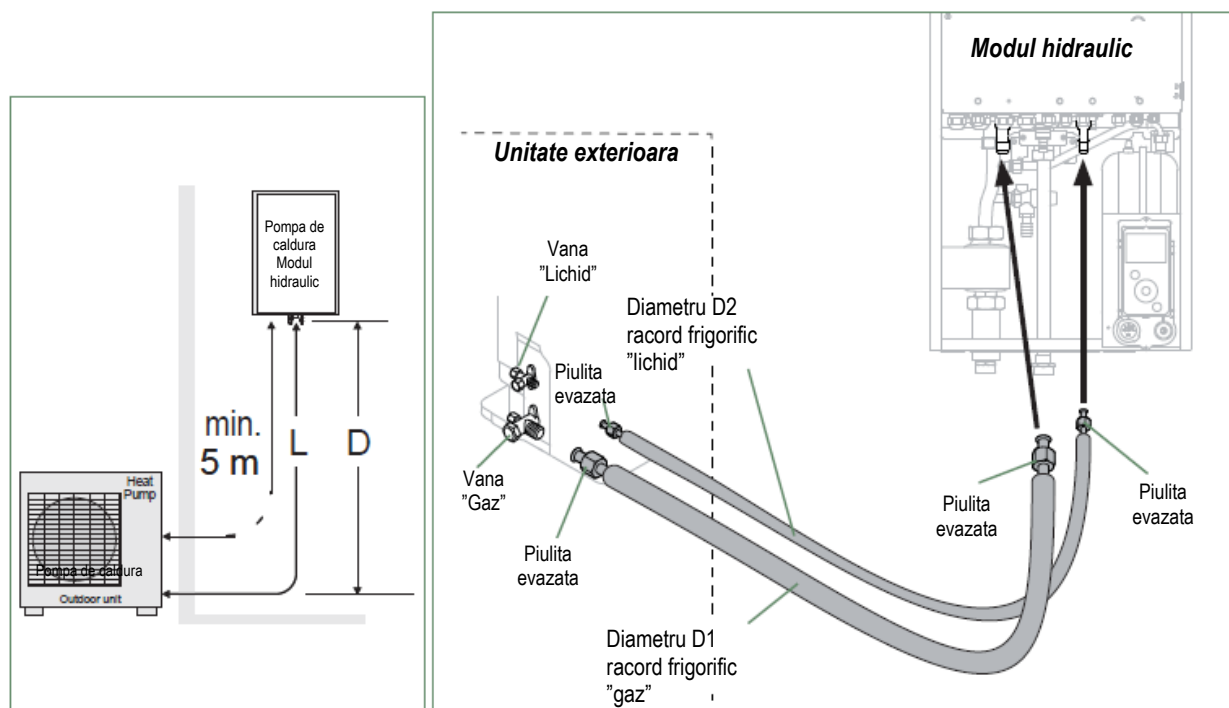


fig. 19 - Racorduri frigorific (diametre si lungimi autorizate)

## ► Verificari si racordare



**Circuitul frigorific este foarte sensibil la praf si umiditate: verificati daca zona din jurul conexiunii este curata si uscata inainte de a scoate dopurile care protejeaza conectorii frigorifici.**

**Valoare indicata a jetului: 6 bar timp de minimum 30 de secunde pentru un racord de 20 m.**

### Verificarea racordului de gaz (diametru mare).

① Conectati racordul de gaz la unitatea exterioara. Suflati azot uscat in racordul de gaz si inspectati capatul acestuia:

- Daca apar apa sau impuritati, utilizati o conexiune frigorific noua.

② In caz contrar, continuati cu evazarea si conectati imediat racordul frigorific la unitatea exterioara.

### Verificarea racordului de lichid (diametru mic).

③ Conectati racordul pentru lichid la modulul hidraulic. Suflati azot in sistemul de racordare gaz-condensator-lichid si inspectati capatul acestuia (partea unitatii exterioare).

- Daca apar apa sau impuritati, utilizati o conexiune frigorific noua.

- In caz contrar, continuati cu evazarea si conectati imediat racordul frigorific la unitatea exterioara.



**Aveti grija sa positionati tubul vizavi de conectorul sau pentru a nu risca sa deteriorati filetele. Un conector bine aliniat poate fi atasat cu usurinta cu mana, fara a fi nevoie de prea multa forta.**

- Demontati dopurile de pe tevi si racordurile frigorifice.
- **Avertisment!** Evitati positionarea tevii de gaz in fata pompei.
- Respectati cuplurile de strangere indicate.

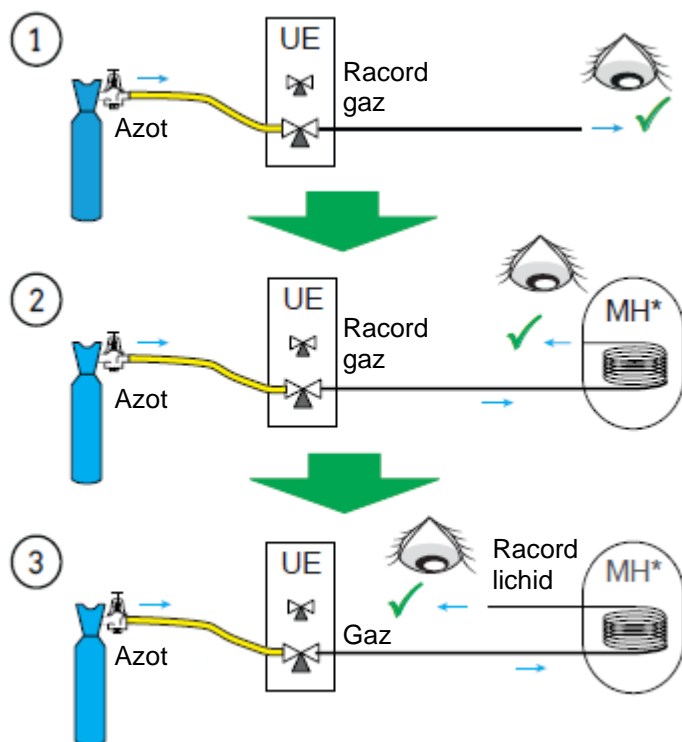
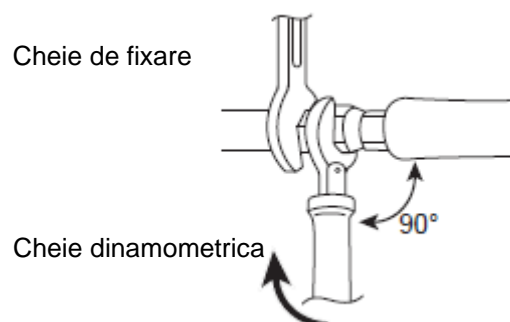


fig. 21 - Verificarea racordurilor frigorifice



Denumire	Cuplu de strangere
Piulita evazata 9,52 mm (3/8")	32 pana la 42 Nm
Piulita evazata 15,88 mm (5/8")	63 pana la 75 Nm
Dop (A) 3/8"	20 pana la 25 Nm
Dop (A) 5/8"	30 pana la 35 Nm
Dop (B) 3/8", 5/8"	10 pana la 12 Nm

Dop (A) si (B): a se vedea fig. 22.

fig. 20 - Cupluri de strangere

### ► Umplerea instalatiei cu gaz



Aceasta operatiune este rezervata instalatorilor familiarizati cu legislatia privind manipularea agentilor frigorifici. Este esential sa se creeze un vid cu ajutorul unei pompe de vid calibrate (a se vedea ANEXA 1). Nu utilizati niciodata echipamente folosite anterior cu orice alt agent frigorific decat HFC. Indepartati capacele circuitului frigorific numai atunci cand efectuati conexiunile frigorific.

### Daca temperatura exterioara este sub +10°C:

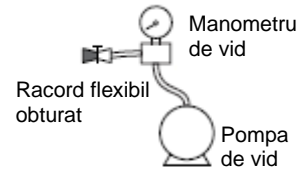
- Trebuie sa utilizati metoda triplei evacuari (a se vedea ANEXA 2).
- Va recomandam sa instalati un filtru de deshidratare (si acest lucru este foarte recomandat daca temperatura exterioara este sub +5°C).

### ANEXA 1

#### Metoda de calibrare si verificare a unei pompe de vid

- Verificati nivelul de ulei al pompei de vid.
- Conectati pompa de vid la manometrul de vid, asa cum se arata in diagrama.
- Reduceti presiunea timp de 3 minute.
- Dupa 3 minute, pompa atinge pragul limita de vid si acul vacuometrului nu se mai misca.
- Comparati valoarea presiunii obtinute cu tabelul de valori. In functie de temperatura, aceasta presiune ar trebui sa fie mai mica decat cea indicata in tabel.

=> Daca nu este cazul, inlocuiti garnitura, racordul flexibil sau pompa.



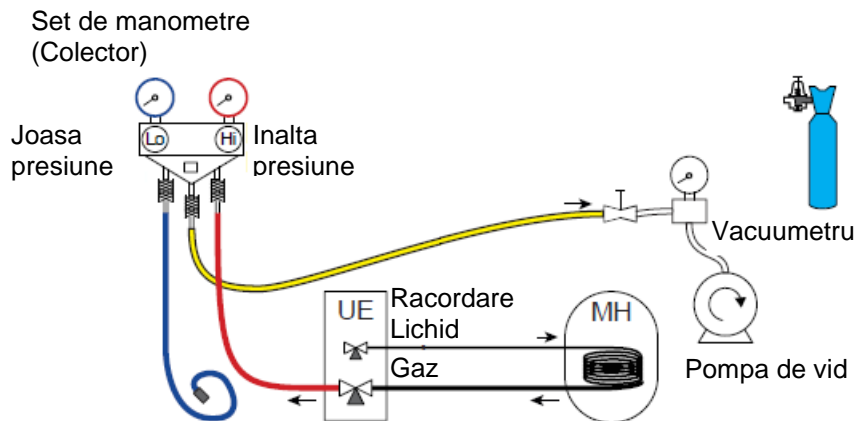
T °C	5°C<T<10°C	10°C<T<15°C	15°C < T
Pmax - bar	0,009	0,015	0,020
- mbar	9	15	20

### ANEXA 2

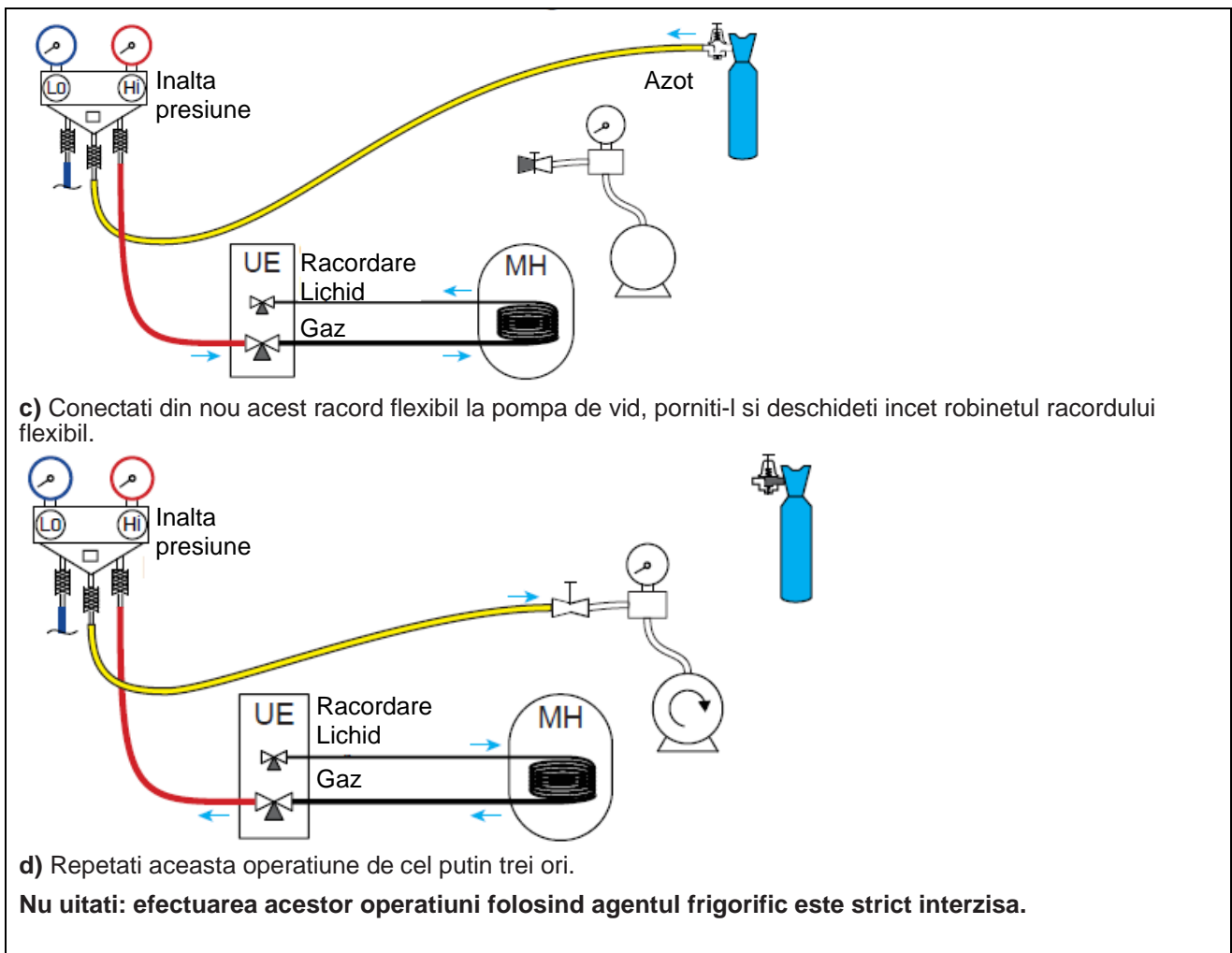
#### Metoda triplei evacuari

- Conectati racordul flexibil de inalta presiune al *colectorului* la orificiul de umplere (racordul de gaz). Trebuie montata o vana pe racordul flexibil al pompei de vid, astfel incat sa o puteti inchide.

a) Se creeaza un vid pana cand se atinge valoarea dorita si se mentine aceasta valoare timp de 30 de minute (a se vedea tabelul din ANEXA 1),

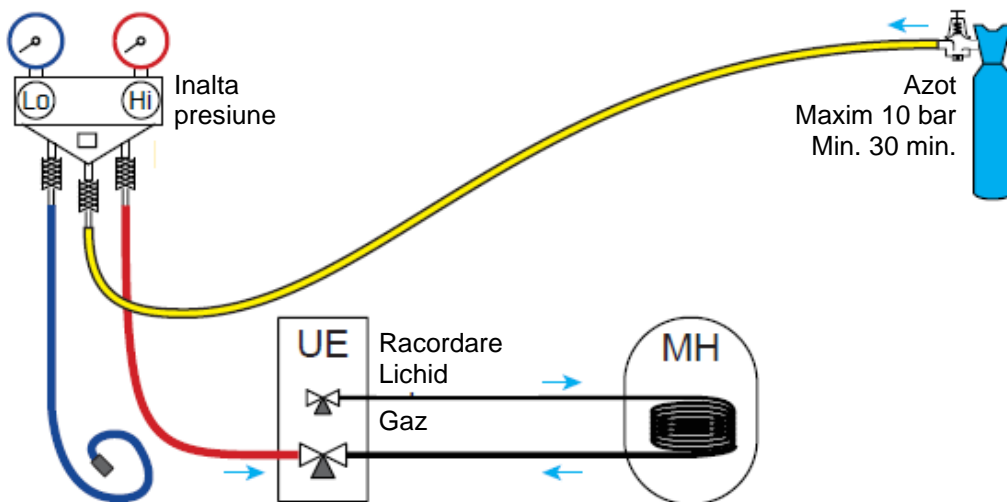


b) Comutati pompa de vid, inchideti supapa de la capatul racordului flexibil de serviciu (galben), conectati acest racord flexibil la supapa de expansiune de pe sticla de azot, umpleti pana la 2 bar, inchideti din nou robinetul racordului flexibil,

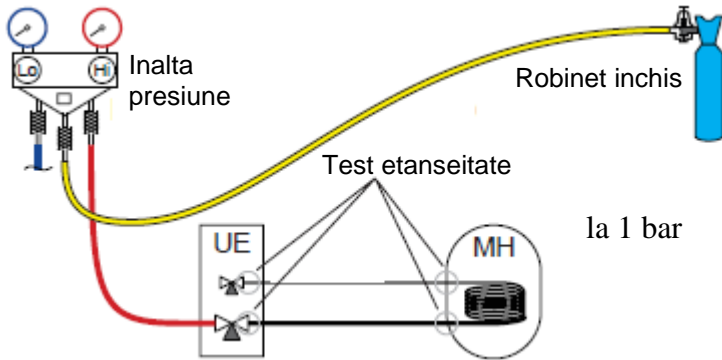


▼ **Test de etansare**

- Indepartati dopul de protectie (**B**) de pe orificiul de umplere (*Schrader*) din supapa de gaz (diametru mare).
- Conectati racordul flexibil de inalta presiune de la *colector* la orificiul de umplere (*fig. 22*).
- Conectati butelia de azot la *manifold* (utilizati numai azot deshidratat de tip U).
- Umpleti circuitul frigorific cu azot pana la maximum 10 bar (**sistem de conectare gaz-condensator-lichid**).
- Mentineti aceasta presiune in circuit timp de 30 de minute.



- Daca apare o scadere de presiune, aduceti inapoi la 1 bar si cautati scurgerile cu un detector de scurgeri, reparati si repetati testul.



- O data ce presiunea este stabila si nu exista scurgeri, goliti azotul lasand presiunea deasupra presiunii atmosferice (intre 0,2 si 0,4 bar).

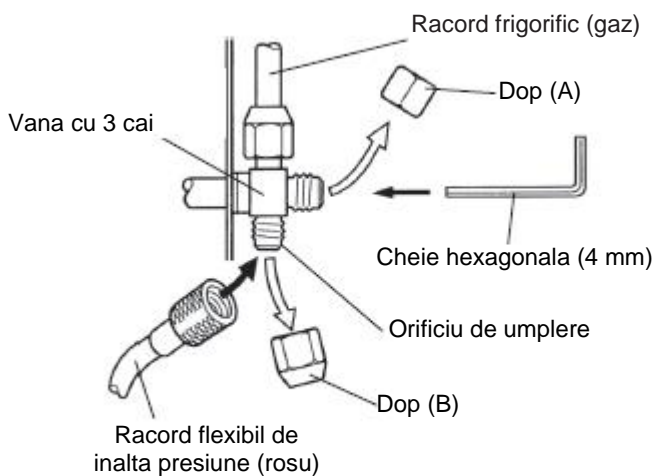
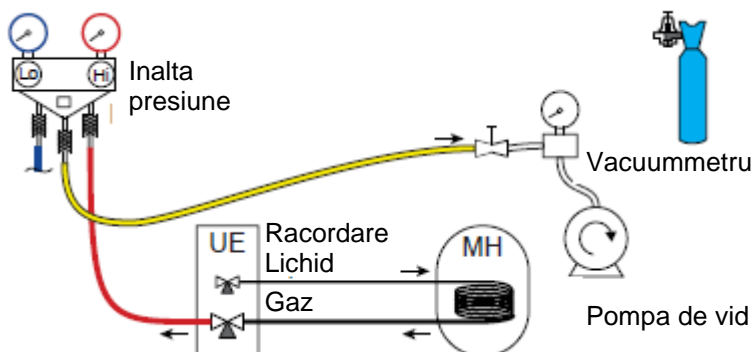


fig. 22 - Conectarea racordului flexibil la robinetul de gaz

#### ▼ Crearea unui vid

**i** Metoda de evacuare tripla (ANEXA 2) este recomandata cu insistenta pentru orice instalatie si in special atunci cand temperatura exterioara este sub 10°C.

- Daca este necesar, calibrati manometrul (manometrele) *colectorului* la 0 bar. Reglati manometrul de vid la presiunea atmosferica curenta ( $\approx 1013$  mbar).
- Conectati pompa de vid la *colector*. Conectati un manometru de vid daca pompa de vid nu este echipata cu unul.



- Creati un vid pana cand presiunea reziduala\* din circuit scade sub valoarea indicata in tabelul urmator (\* masurata cu ajutorul vacuummetrului).

T°C	5°C<T<10°C	10°C<T<15°C	15°C < T
Pmax - bar - mbar	0,009 9	0,015 15	0,020 20

- Lasati pompa sa continue sa functioneze timp de cel putin inca 30 de minute dupa ce a atins vidul necesar.
- Inchideti supapa *Colectorului*, apoi opriti pompa de vid **fara a deconecta niciunul dintre racordurile flexibile aflate pe loc.**

### ▼ Umplere cu gaz



**Daca este necesara o umplere suplimentara, faceti-o inainte de a umple modulul hidraulic cu gaz. Consultati paragraful "Umplere suplimentara"**

- Indepartati dopurile de acces (**A**) de la reglajele vanei.
- Deschideti mai intai complet vana de lichid (mica) si apoi vana de gaz (mare) cu ajutorul unei chei Allen (hexagonale) (in sens invers acelor de ceasornic), fara a aplica o forta excesiva asupra opritorului.
- Deconectati rapid racordul flexibil de la *Colector*.
- Montati din nou cele 2 capace originale (asigurati-va ca sunt curate) si strangeti-le la cuplul de strangere recomandat in tabelul din *fig. 20*. Se obtine o etansare in capace numai cu metal pe metal.

Unitatea exterioara nu contine agent frigorific suplimentar, ceea ce permite ca instalatia sa fie purjata.

Purjarea prin spalare este strict interzisa.

### ▼ Incercare finala de etansare

Testul de etansare trebuie efectuat cu ajutorul unui detector de gaz certificat (sensibilitate de 5g/an).

Dupa ce circuitul frigorific a fost umplut cu gaz conform descrierii de mai sus, verificati daca toti conectorii frigorific sunt etansi la gaz (4 racorduri). Daca evazarile au fost realizate corect, nu ar trebui sa existe scurgeri. Daca este necesar, verificati etansarea capacelor supapelor frigorifice.

#### In cazul unei scurgeri:

- Reintoarceti gazul la unitatea exterioara (reduceti presiunea). Presiunea nu trebuie sa scada sub presiunea atmosferica (0 bar relativ citit pe Colector), pentru a nu contamina gazul recuperat cu aer sau umiditate.
- Refaceti racordarea,
- Reincepeti procedura de punere in functiune.

### ▼ Umplere suplimentara

	50 g de R410A pentru fiecare 1 metru suplimentar	
<b>Lungimea racordurilor</b>	15 m	20 m max.
<b>Incarcatura suplimentara</b>	Nimic	250 g

Cantitatea necesara pentru umplerea unitatilor exterioare corespunde distantelor maxime dintre unitatea exterioara si modulul hidraulic, asa cum sunt definite mai sus. In cazul in care distantele sunt mai mari, este necesara o cantitate suplimentara de R410A. Pentru fiecare tip de aparat, aceasta cantitate suplimentara depinde de distanta dintre unitatea exterioara si modulul hidraulic. Orice umplere suplimentara cu R410A trebuie sa fie efectuata de catre un specialist autorizat.



• *Exemplu de umplere suplimentara:*

O unitate exterioara care se afla la o distanta de 17 m de modulul hidraulic va necesita o umplere suplimentara de:

Umplere suplimentara =  $(17 - 15) \times 50 = 100$  g

Umplerea trebuie efectuata dupa crearea unui vid si inainte de umplerea cu gaz a modulului hidraulic, dupa cum urmeaza:

- Deconectati pompa de vid (racordul flexibil galben) si conectati o butelie de R410A in locul acesteia **in pozitia de extragere a lichidului**.
- Deschideti supapa buteliei.
- Purjati racordul flexibil galben, slabindu-l usor pe partea colectorului.
- Asezati butelia pe un cantar cu o precizie minima de 10 g. Notati greutatea.
- Deschideti cu grija usor supapa albastra si verificati valoarea indicata pe cantar.
- Deodata ce valoarea afisata a scazut cu valoarea pentru cantitatea de umplere suplimentara calculata, inchideti butelia si deconectati-o.
- Deconectati rapid racordul flexibil conectat la aparat.
- Procedati la umplerea cu gaz a modulului hidraulic.



**Folositi numai R410A!**  
**Folositi numai instrumente adecvate pentru R410A (set de manometre).**  
**Completati intotdeauna in faza lichida.**  
**Nu depasiti lungimea maxima sau diferenta maxima de nivel.**

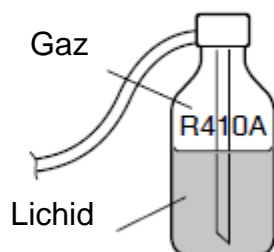


fig. 23 - Butelie de gaz R410A

▼ Recuperarea agentului frigorific din unitatea exterioara



**Inainte de a efectua orice operatiune de intretinere, asigurati-va ca toate sursele de alimentare au fost decuplate.**

**Energie stocata: dupa intreruperea alimentarii cu energie electrica, asteptati 1 minut inainte de a accesa partile interne ale echipamentului.**



Efectuati urmatoarele proceduri pentru a colecta agentul frigorific.

1. Apasati butonul pornit/oprit in pozitia **0** (marcajul **3**, fig. 9). Deconectati alimentarea cu energie electrica a unitatii exterioare.
2. Demontati panoul frontal. Deschideti cutia de comanda electrica. Apoi **activati** comutatorul **DIP SW1** de pe placa de interfata,
3. Reconectati sursa de alimentare. Apasati butonul pornit/oprit in pozitia 1. (LED-urile

verde si rosu incep sa se aprinda intermitent; 1 s ON (pornit) / 1 s OFF (oprit)).  
Unitatea exterioara incepe operatiunea de racire la aproximativ 3 minute dupa ce a fost pornita.

4. Pompa de circulatie porneste.
5. Inchideti vana de lichid de pe unitatea exterioara **maxim** 30 de secunde dupa pornirea unitatii exterioare.
6. Inchideti vana de gaz de pe unitatea exterioara atunci cand presiunea este sub 0,02 bar relativ citita pe *Colector*, sau la 1-2 minute dupa ce a fost inchisa vana de lichid, in timp ce unitatea exterioara continua sa functioneze.
7. Decuplati sursa de alimentare.
8. Recuperarea agentului frigorific este completa.

Observatii:

- Operatiunea de oprire a pompei nu poate fi activata chiar daca **DIP SW1** este setat pe **ON** (pornit) in timp ce pompa de caldura este in functiune.
- Nu uitati sa comutati **DIP SW1** inapoi la **OFF** (oprit) dupa ce operatiunea de oprire a pompei a fost finalizata.
- Selectati regimul de incalzire.
- Daca operatiunea de pompare nu reuseste, incercati din nou procedura oprind masina si deschizand vanele de "lichid" si de "gaz". Apoi, dupa 2-3 minute, realizati din nou operatiunea de recuperare.

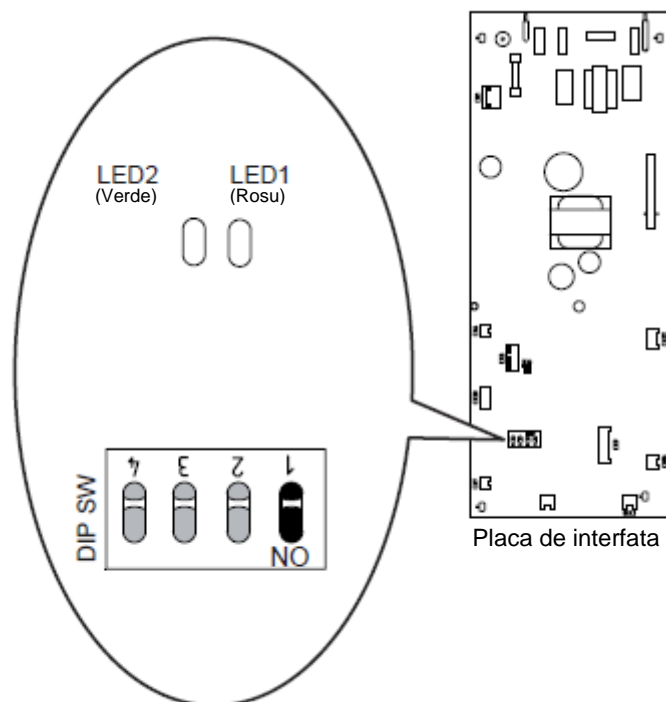


fig. 24 - Amplasarea comutatoarelor DIP si a LED-urilor pe placa de interfata a modulului hidraulic

## Racordari hidraulice

### ► Racordarea modului hidraulic la circuitul de incalzire

#### ▼ Spalarea instalatiei

Inainte de a conecta modulul hidraulic la instalatie, **clatiti corect sistemul de incalzire** pentru a elimina orice particule care ar putea afecta functionarea corecta a aparatului.

Nu utilizati solventi sau hidrocarburi aromatice (benzina, parafina, etc.).

In cazul unei instalatii vechi, asigurati un vas de decantare suficient de mare, cu o scurgere pe returul pompei de caldura si in punctul cel mai de jos al sistemului, pentru a colecta si indeparta eventualele impuritati.

Adaugati in apa un produs alcalin si un dispersant.

Spalati instalatia de mai multe ori inainte de a trece la umplerea finala.

#### ▼ Racorduri

Pompa de circulatie de pe incalzire este incorporata in modulul hidraulic.

Racordati corect conductele de incalzire centrala la modulul hidraulic, in functie de sensul de circulatie.

Conducta dintre modulul hidraulic si colectorul de caldura trebuie sa aiba un diametru de cel putin un inch (26x34 mm).

Calculati diametrul tevilor pe baza debitelor si a lungimilor sistemelor hidraulice.

Cuplu de strangere: 15 pana la 35 Nm.

Folositi racorduri de legatura pentru a facilita demontarea modului hidraulic.

Incercati sa folositi racorduri flexibile pentru a evita transmiterea zgomotului si a vibratiilor in cladire.

Conectati scurgerile de la vana de golire si de la supapa de siguranta la sistemul principal de canalizare.

Verificati daca sistemul de expansiune este conectat corect. Verificati presiunea vasului de expansiune (pre-umflata la 1 bar) si daca supapa de siguranta este calibrata.

Debitul instalatiei trebuie sa fie cel putin egal cu valoarea minima mentionata in tabelul de specificatii. *Este interzisa instalarea unui regulator (altul decat cele incluse in configuratiile noastre) care reduce sau opreste debitul prin modulul hidraulic.*

#### ▼ Volumul sistemului de incalzire

**Trebuie sa mentineti volumul minim de apa din instalatie.** In cazul in care volumul de apa necesar nu este disponibil in sistemul de incalzire, trebuie instalat un rezervor tampon pe teava de retur a circuitului de incalzire. In cazul in care sistemul este echipat cu una sau mai multe robinete termostactice, trebuie sa va asigurati ca acest volum minim de apa poate circula.

Model	Volumul teoretic minim in litri PE CIRCUIT (fara pompa de caldura)		
	Obligativiu Ventiloconvector	Recomandare Radiatoare	Recomandare Pardoseala cu incalzire-racire
<i>Excellia A.I. 11 Excellia A.I. tri 11</i>	55	50	25
<i>Excellia A.I. 14 Excellia A.I. tri 14</i>	74	66	35
<i>Excellia A.I. tri 16</i>	87	80	44

## ► Umplerea si purjarea instalatiei

Verificati fixarea tevilor, etanseitatea racordurilor si stabilitatea modulului hidraulic.

Verificati sensul de circulatie a apei si daca toate vanele sunt deschise.

Treceti la umplerea instalatiei.

Nu actionati pompa de circulatie in timpul umplerii. Deschideti toate robinetele de golire din instalatie si robinetul de purjare de pe modulul hidraulic pentru a expulza aerul din instalatie.

Inchideti robinetele de golire si adaugati apa pana cand presiunea din circuitul hidraulic ajunge la 1 bar.

Verificati daca circuitul hidraulic a fost dezaerat corect. Verificati daca nu exista scurgeri.

Dupa etapa "Punerea in functiune" si dupa ce masina a pornit, purjati din nou modulul hidraulic.



**Presiunea de umplere exacta este determinata de presiunea apei din instalatie.**

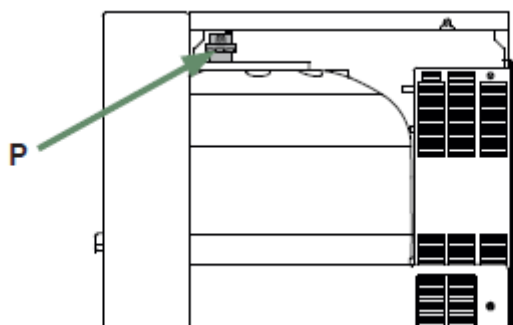


fig. 25 - Robinet de purjare automata a modulului hidraulic

## ► Setari ale vitezei pompei de circulatie pe incalzire

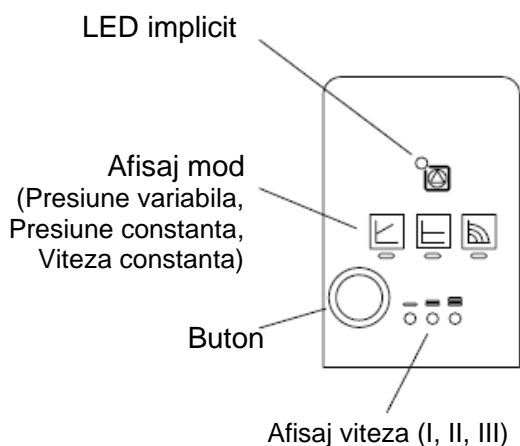


fig. 26 – Afisaj pe carcasa pompei

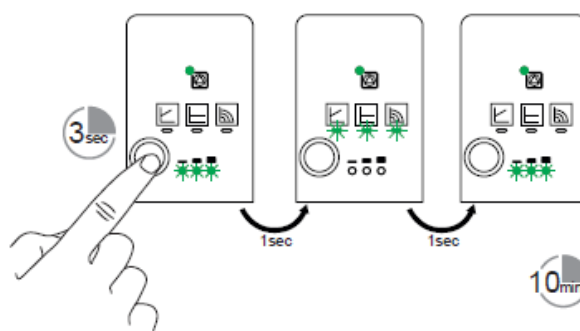


fig. 28 – Mod ventilare gaz

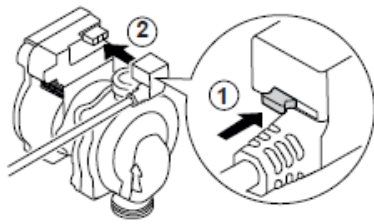


fig. 27 – Racordarea pompei

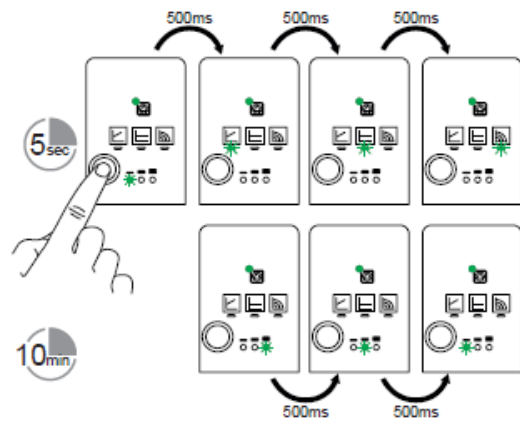


fig. 29 – Repornire manuala a pompei

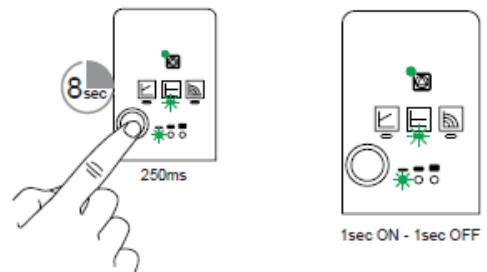
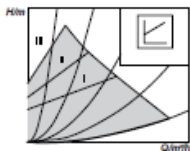


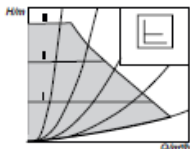
fig. 30 – Blocarea si deblocarea setarilor pompei



### Presiune variabila

Pompa de circulatie variaza presiunea apei in functie de debitul de apa.

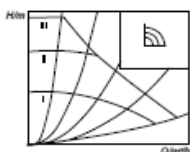
Recomandata pentru o instalatie echipata cu **radiatoare** (in special orice sistem cu robinete termostactice sau solenoizi de zona).



### Presiune constanta

Pompa de circulatie mentine o presiune constanta a apei indiferent de debitul de apa.

Recomandata pentru o instalatie cu caderi de presiune constante, cum ar fi un **sistem de incalzire prin pardoseala**.



### Viteza constanta

Pompa de circulatie mentine o presiune constanta a apei indiferent de debitul de curgere.

Recomandata pentru o instalatie cu caderi de presiune constante, cum ar fi un **sistem de incalzire prin pardoseala**.



### Setare implicita

Presiune variabila ; viteza III

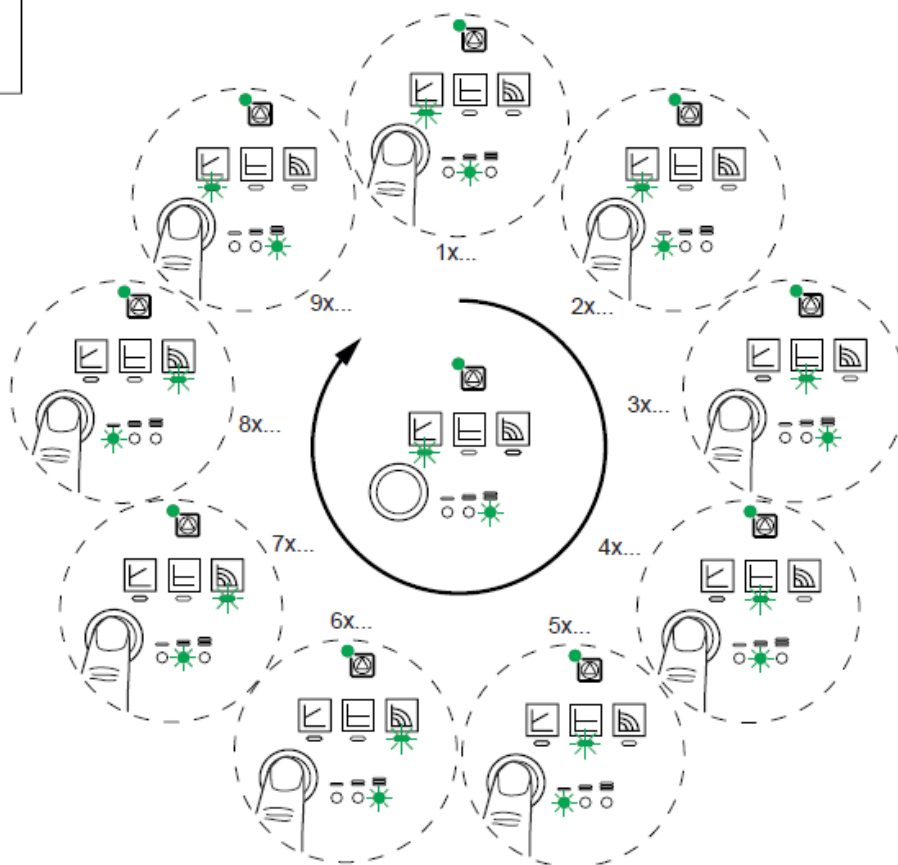


fig. 31 – Setarile pompei

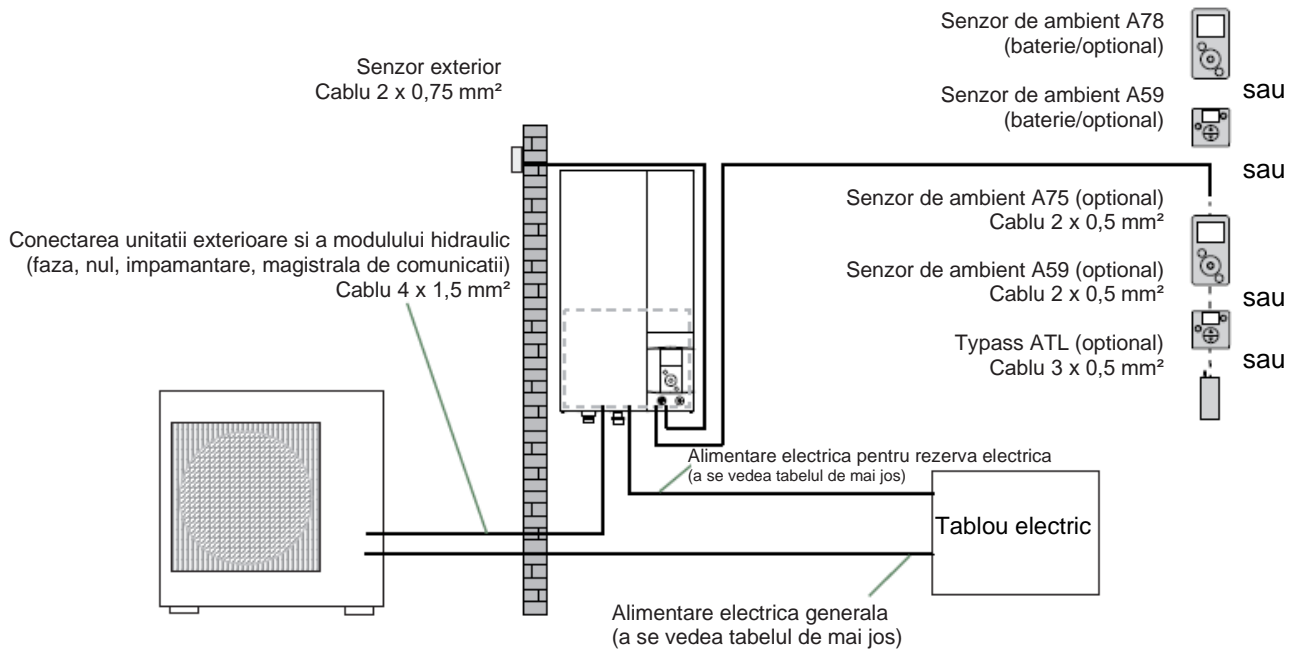
## Conexiuni electrice



**Inainte de a efectua orice operatiune de intretinere, asigurati-va ca toate sursele de alimentare au fost decuplate. Instalatia electrica trebuie efectuata in conformitate cu reglementarile in vigoare.**



Schema electrica pentru modulul hidraulic este prezentata in *fig. 53*.



**fig. 33 - Schema generala a conexiunilor electrice pentru o instalatie simpla (1 circuit de incalzire)**

### ► Dimensiunile cablului si indicele de protectie

Aceste dimensiuni ale cablurilor sunt furnizate doar cu titlu informativ si nu exonereaza instalatorul de obligatia de a verifica daca aceste dimensiuni corespund cerintelor si sunt conforme cu standardele in vigoare.

#### • Alimentarea unitatii exterioare

Pompa de caldura monofazica		Alimentare electrica 230 V - 50 Hz	
Model	Consum maxim putere	Cablul de conectare (faza, nul, impamantare)	Intrerupator de circuit Curba C
Alféa Excellia A.I. 11	5060 W	3 G 6 mm <sup>2</sup>	32 A
Alféa Excellia A.I. 14	5750 W		
Pompa de caldura trifazica		Alimentare electrica 400 V - 50 Hz	
Model	Putere maxima	Cablul de conectare (3 faze, nul, impamantare)	Intrerupator de circuit Curba C
Alféa Excellia A.I. tri 11	5865 W	5 G 2,5 mm <sup>2</sup>	16 A
Alféa Excellia A.I. tri 14	6555 W		
Alféa Excellia A.I. tri 16	7245 W		

- **Interconectarea între unitatea exterioară și modulul hidraulic**

Modulul hidraulic este alimentat de la unitatea exterioară prin intermediul unui cablu de 4 x 1,5 mm<sup>2</sup> (faza, nul, împământare, magistrală de comunicație).

- **Alimentare electrică de rezervă electrică**

Modulul hidraulic conține un circuit electric de rezervă (și un al doilea opțional) instalat în rezervorul de stocare.

<i>Pompa de caldura</i>	<i>Rezerve electrice</i>		<i>Alimentare electrica de rezerva</i>	
<i>Model</i>	<i>Putere</i>	<i>Curent nominal</i>	<i>Cablu de conectare (faza, nul, impamantare)</i>	<i>Intrerupator de circuit Curba C</i>
Alféa Excellia A.I. 11, 14	3 kW	13 A	3 G 1,5 mm <sup>2</sup>	16 A
Alféa Excellia A.I. 11, 14 cu Kit releu rezerva 6 kW	2 x 3 kW	26.1 A	3 G 6 mm <sup>2</sup>	32 A
Alféa Excellia A.I. tri 11, 14, 16	9 kW	3 x 13 A	4 G 2,5 mm <sup>2</sup>	20 A



► Conexiuni electrice pe partea unitatii exterioare monofazate

Accesul la bornele de conectare:

- Remove the front plate. Remove the screws and front panel.

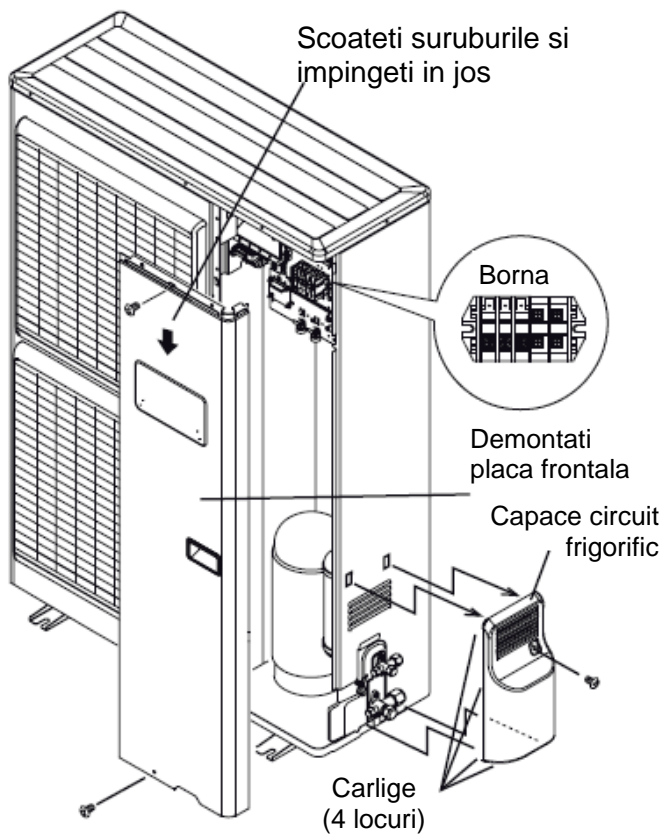


fig. 34 - Acces la regleta cu borne a unitatii exterioare monofazate

- Efectuati conexiunile in conformitate cu schema (schemele) fig. 39 si fig. 45

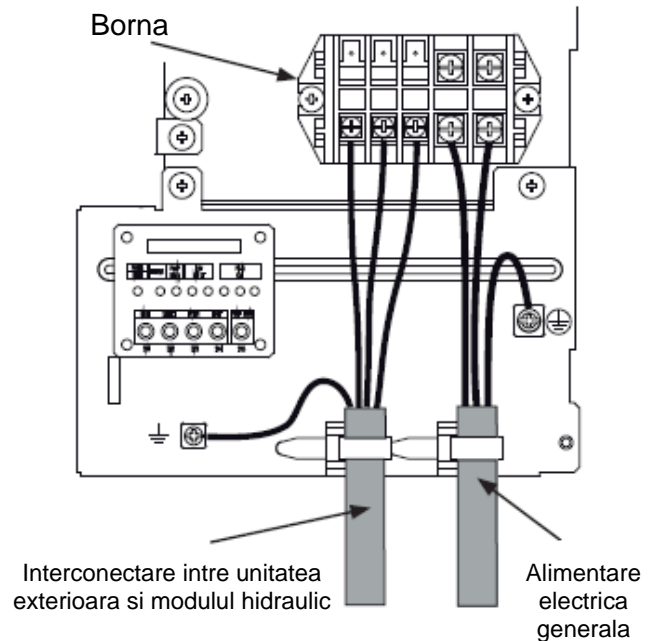


fig. 35 - Acces la regleta cu borne a unitatii exterioare monofazate

- Folositi cleme pentru cabluri pentru a preveni deconectarea accidentala a cablurilor de alimentare.
- Folositi placa de fixare pentru a mentine cablurile stranse pe placa izolatoare.

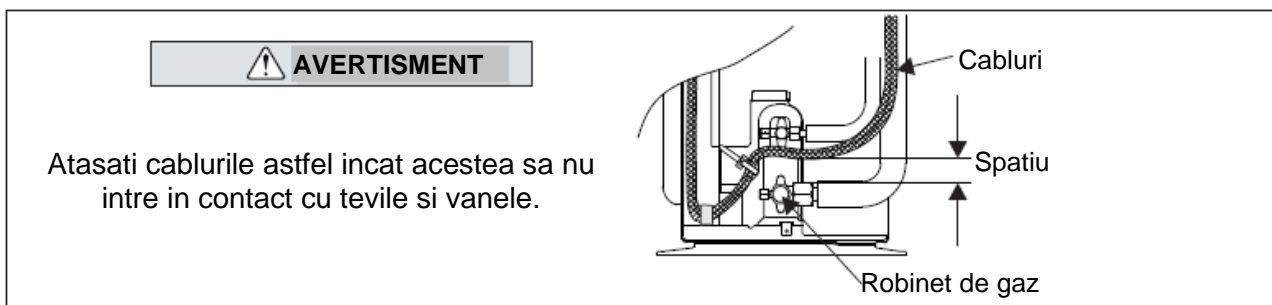
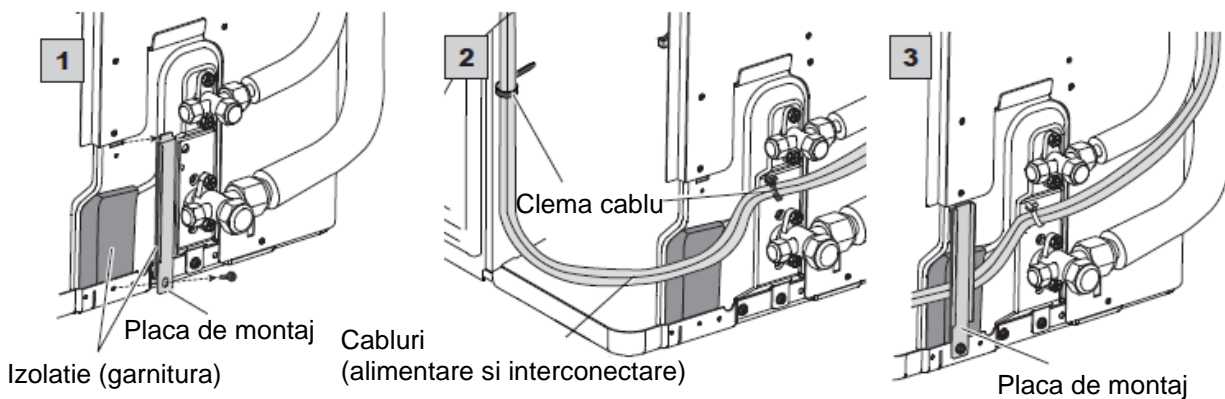


fig. 36 - Finalizarea conexiunii unitatii exterioare monofazate

### ► Conexiuni electrice pe partea unitatii exterioare trifazate

Accesul la bornele de conectare:

- Remove the front plate. Remove the screws and front panel.

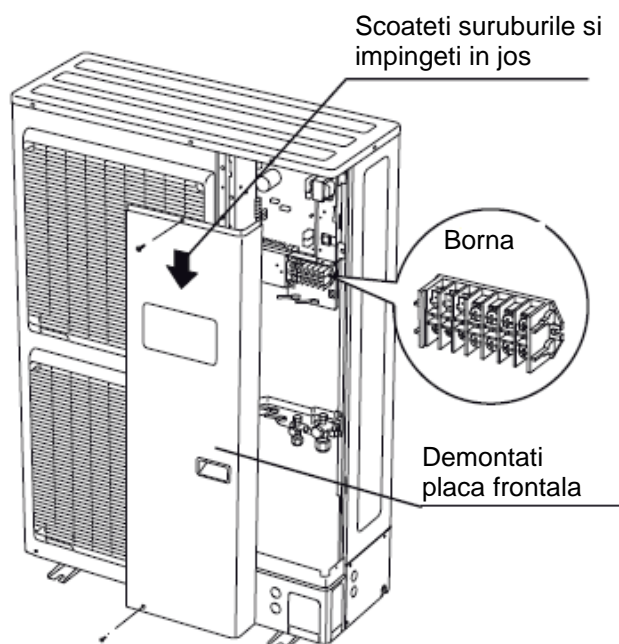
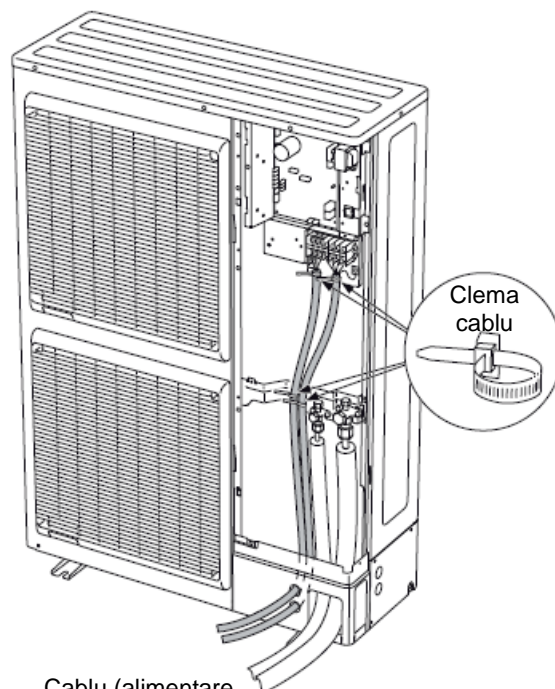


fig. 37 - Acces la regleta cu borne a unitatii exterioare trifazate

- Folositi cleme pentru cabluri pentru a preveni deconectarea accidentala a cablurilor de alimentare.
- Folositi placa de fixare pentru a mentine cablurile stranse pe placa izolatoare



Cablul (alimentare electrica si interconectare)

fig. 39 - Finalizarea racordarii unitatii exterioare trifazate

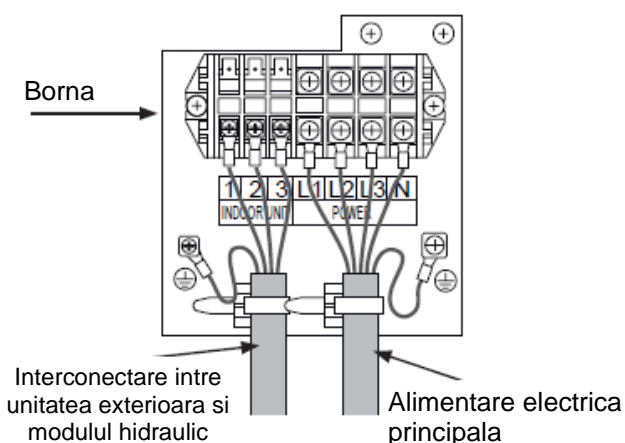


fig. 38 - Acces la regleta cu borne a unitatii exterioare trifazate

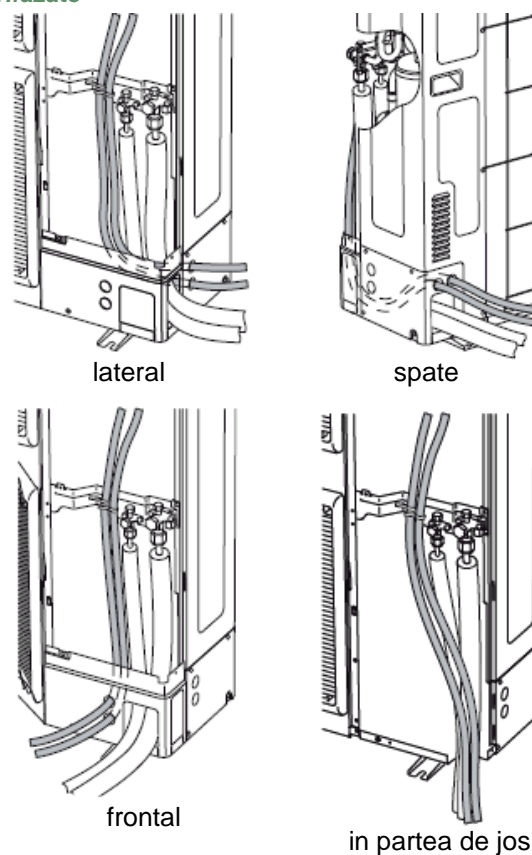


fig. 40 - Trecerea cablurilor si a racordurilor frigorifice de la unitatea exterioara trifazata

## ► Conexiuni electrice pe partea cu modulul hidraulic

Accesul la bornele de conectare:

- Demontati placa frontala.
- Deschideti cutia electrica de comanda.
- Efectuati conexiunile in conformitate cu schema (*fig. 41*).

Nu pozati senzorul si cablurile de alimentare in paralel pentru a evita interferentele cauzate de varfurile de tensiune din sursa de alimentare.

Asigurati-va ca toate cablurile electrice sunt adapostite in zonele prevazute in acest scop.

### ▼ Interconectarea intre unitatea exterioara si modulul hidraulic

Potriviti cu exactitate marcajele de reper ale blocului de borne de pe modulul hidraulic cu cele de pe unitatea exterioara atunci cand conectati cablurile de interconectare.

O conexiune incorecta ar putea duce la distrugerea uneia dintre unitati.

### ▼ Rezerva electrica

In cazul in care pompa de caldura nu este instalata cu un racord pentru centrala termica:

- Conectati sursa de alimentare pentru rezerva electrica la panoul electric.

### ▼ Racordarea centralei termice (optional)

- Va rugam sa consultati instructiunile furnizate impreuna cu kitul de conectare a centralei termice.



**In cazul in care se utilizeaza optiunea de conectare a centralei termice, rezerva electrica nu trebuie sa fie conectata.**

- Va rugam sa consultati instructiunile furnizate impreuna cu centrala termica.

### ▼ Al doilea circuit de incalzire (optional)

- Consultati instructiunile furnizate impreuna cu kitul pentru circuit hidraulic cu 2 zone sau kitul de extensie a comenzii.

### ▼ Rezervor ACM cu incalzire electrica de rezerva (optional)

In cazul in care instalatia este dotata cu un rezervor de apa calda menajera cu incalzire electrica de rezerva:

- Va rugam sa consultati instructiunile furnizate impreuna cu kitul ACM.
- Va rugam sa consultati instructiunile furnizate cu rezervorul ACM.

### ▼ Contractul cu furnizorul de energie

Pompa de caldura poate fi setata pentru a functiona cu diferite tarife de energie (de exemplu, energie de varf, energie solara fotovoltaica (FV)). In special, apa calda menajera (ACM) la temperatura de confort va fi produsa la orele de varf, cand energia electrica este cea mai ieftina.

- Conectati contactul "furnizorul de energie" la intrarea EX2.
- Reglati configuratia ACM pe "Off-Peak" (Tarif in afara orelor de varf).
- 230V pe intrarea EX2 = informatia "Ore de varf" este activata.

### ▼ Limitarea puterii sau EDR (reducerea cererii de energie)

Limitarea consumului de energie este conceputa pentru a reduce consumul de energie electrica in perioadele in care tarifele de energie electrica sunt ridicate sau in care exista o alimentare limitata cu energie electrica.

- Conectati dispozitivul de limitare a consumului de energie la intrarea EX1. Pompele de caldura si rezervele de apa calda menajera vor fi oprite in caz de supraconsum din partea locuintei.
- 230 V la intrare EX1 = limitarea consumului de energie electrica

### ▼ Defectiuni externe la pompa de caldura

Orice componenta care raporteaza informatii (intrerupator de siguranta pentru incalzirea prin pardoseala, termostat, presostat etc.) poate semnala o problema externa si poate opri pompa de caldura.

- Conectati componenta externa la intrarea EX3.

- 230 V pe intrarea EX3 = pompa de caldura oprita (sistemul afiseaza Eroare 369).

### ▼ Comanda externa

Este posibil sa se comande trecerea de la "Regim de incalzire" la " Regim de racire" prin intermediul unei "unitati de comanda externa".



**Functia nu este compatibila cu :**

- Kit de circuit dublu
- Senzori de ambient A59, A75 si A78

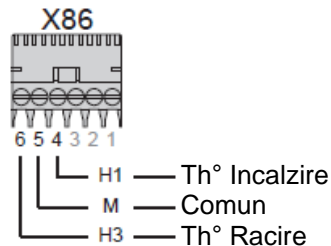
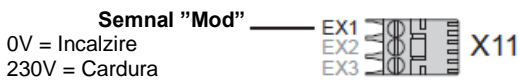
### Setarea parametrilor



Setati "Type of use" ("Tip de utilizare") la "EXT control" ("Comanda EXT") (vezi "Configurarea de intrare tarif")

### Conexiuni

Conexiunile de pe regulatorul pompei de caldura :

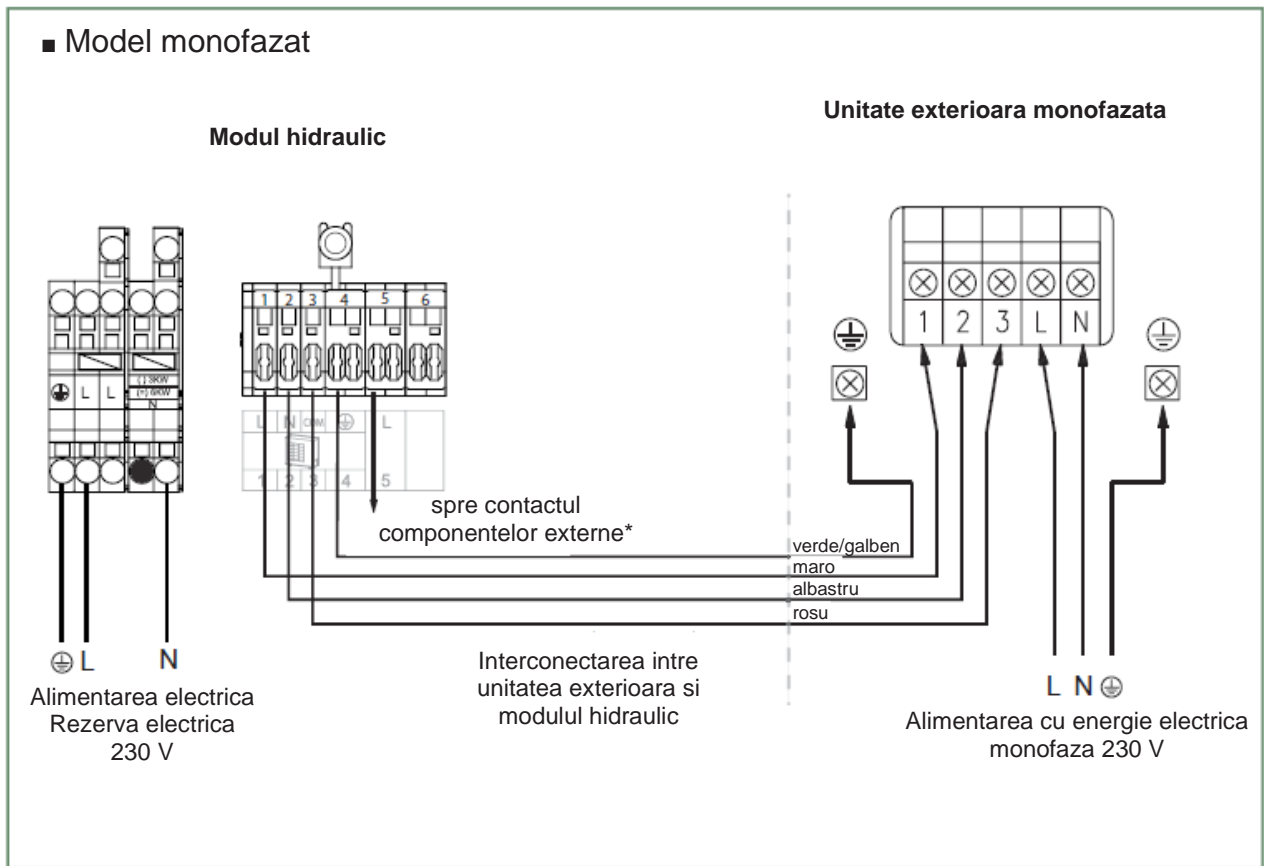


### Functionarea

Semnal pe EX1		Functionarea	
0V	H1 - M = 1	Incalzirea functioneaza	Racirea nu functioneaza
0V	H1 - M = 0	Incalzirea nu functioneaza	Racirea nu functioneaza
230V	H3 - M = 1	Racirea functioneaza	Incalzirea nu functioneaza
230V	H3 - M = 0	Racirea nu functioneaza	Incalzirea nu functioneaza

- Daca **0V** pe **EX1** + Regim de incalzire
- Daca **230V** pe **EX1** + Regim de racire
- Un termostat de incalzire sau un contact de incalzire poate fi conectat la **H1 - M**
- La **H3 - M** se poate conecta un termostat de racire sau un contact de racire.
- Termostatele (sau contactele) comanda functionarea pompei de caldura in Regimul selectat.

■ Model monofazat



■ Model trifazat

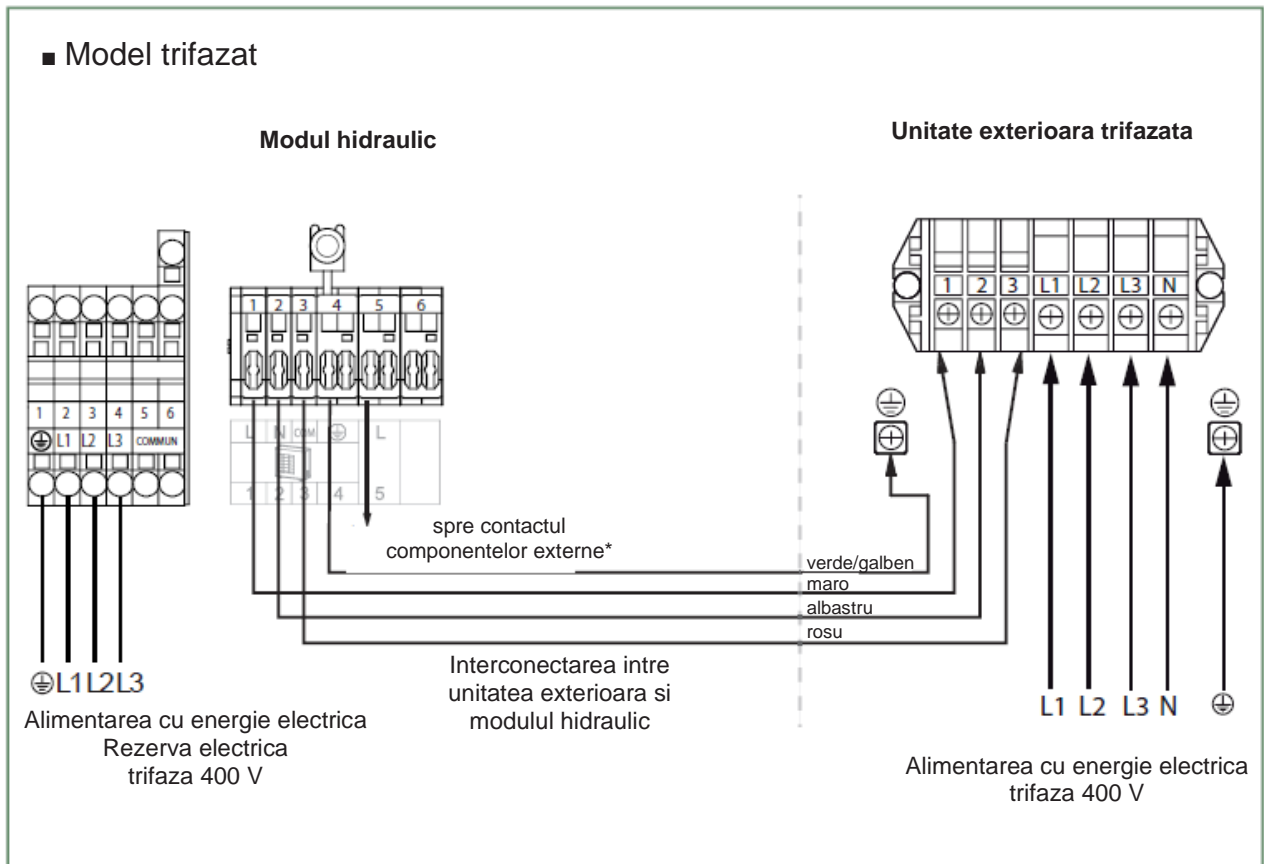
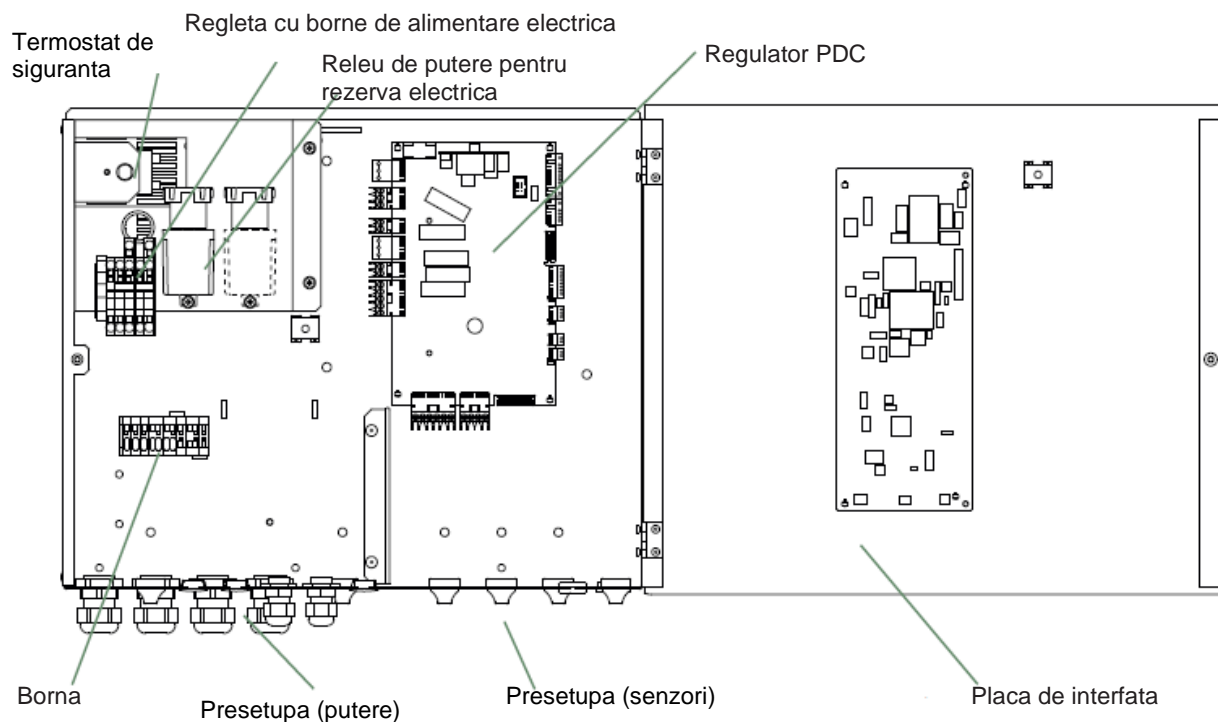
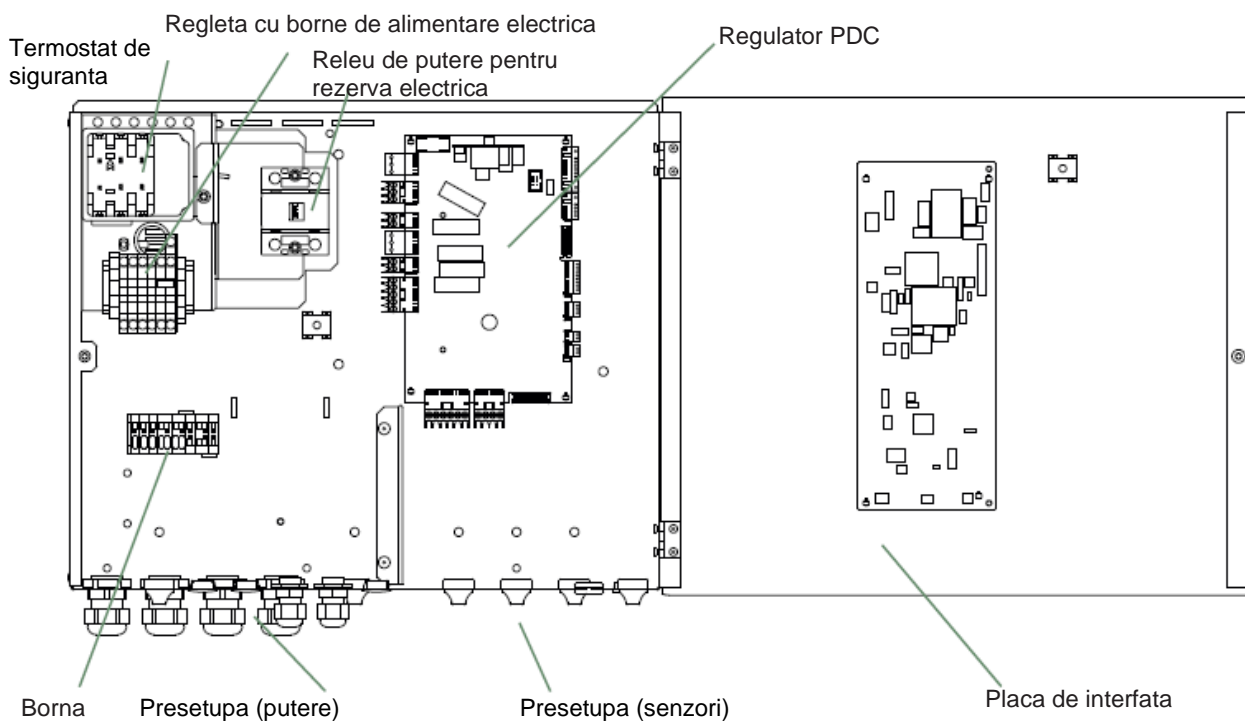


fig. 41 - Conectarea la regletele cu borne si la releul de putere



**fig. 43 - Descrierea cutiei de comanda electrica a modului hidraulic monofazat**



**fig. 42 - Descrierea cutiei de comanda electrica a modului hidraulic trifazat**



### ► Senzor exterior

Senzorul exterior este necesar pentru functionarea corecta a pompei de caldura.

Va rugam sa consultati instructiunile de montare de pe ambalajul senzorului.

Asezati senzorul in partea cea mai rece a cladirii, in general in partea de nord sau nord-vest.

Acesta nu trebuie expus la soarele de dimineata.

Acesta trebuie sa fie instalat astfel incat sa fie usor accesibil, dar la cel putin 2,5 m de la sol.

Este esential ca acesta sa nu fie amplasat in apropierea surselor de caldura, cum ar fi cosurile de fum, partile superioare ale usilor si ferestrelor, in apropierea gurilor de aerisire, sub balcoane si stresini sau in orice loc care ar izola senzorul de variatiile de temperatura ale aerului exterior.

- Conectati senzorul exterior la conectorul **X84** (bornele **M** si **B9**) de pe placa de comanda a pompei de caldura.

### ► Senzor de ambient (optional)

Senzorul de ambient este optional.

Va rugam sa consultati instructiunile de montare de pe ambalajul senzorului.

Senzorul trebuie sa fie instalat in zona camerei de zi, pe un perete liber. Acesta trebuie sa fie instalat astfel incat sa fie usor accesibil.

Evitati sursele directe de caldura (cosul de fum, televizorul, suprafetele de gatit, soarele) si zonele cu curenti de aer (ventilatie, usa etc.).

Curentii de aer din cladiri sunt adesea cauza aerului rece care sufla prin conductele electrice. Inchideti conductele electrice daca exista un curent de aer rece in spatele senzorului de ambient.

### ▼ Instalarea unui senzor de ambient

#### • Senzor de ambient A59

- Conectati sursa de alimentare a senzorului la conectorul **X86** de pe placa de comanda PDC folosind conectorul furnizat (bornele **2** si **3**).

#### • Senzor de ambient A75

- Conectati sursa de alimentare a senzorului la conectorul **X86** de pe placa de comanda PDC folosind conectorul furnizat (bornele **2** si **3**).

-

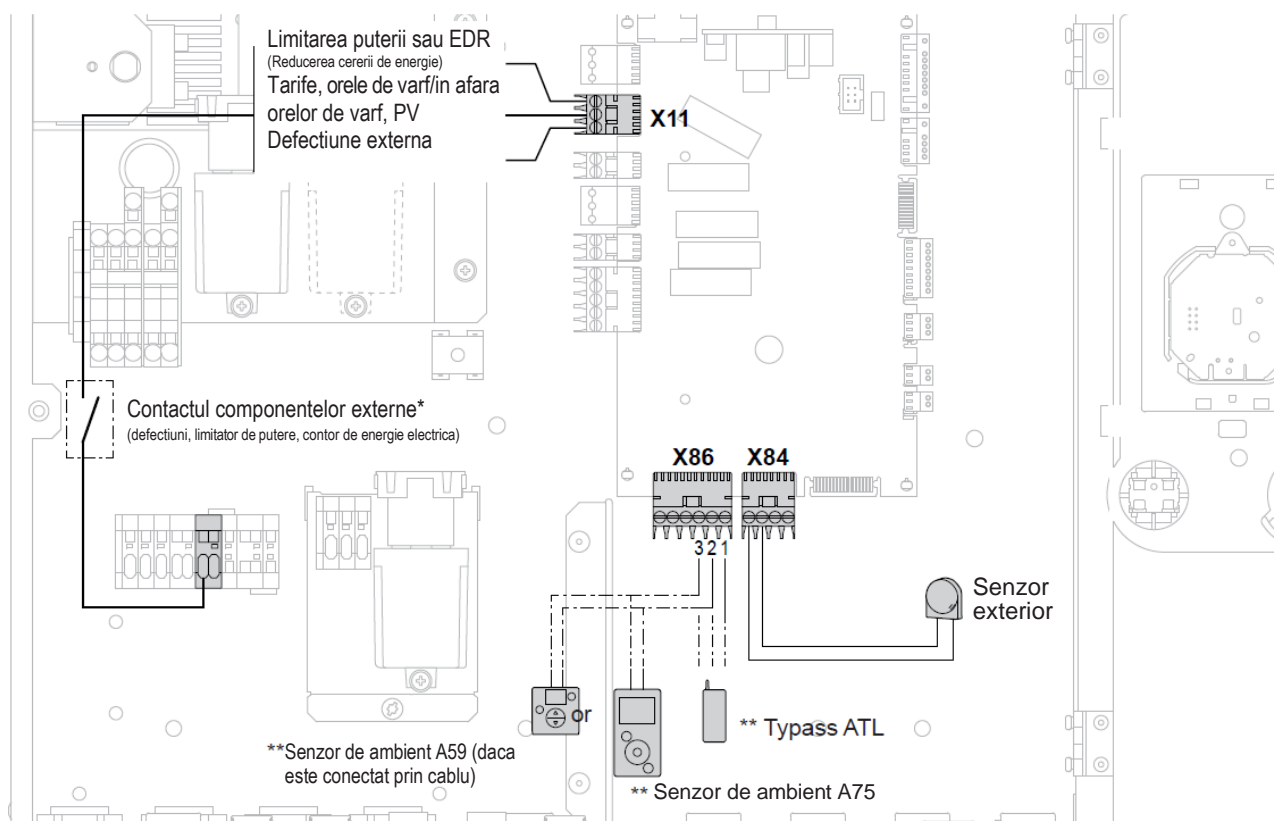
### ▼ Instalarea unui Typass ATL

- Conectati Typass ATL la conectorul **X86** de pe placa de comanda PDC folosind conectorul furnizat (bornele **1**, **2** si **3**).

-

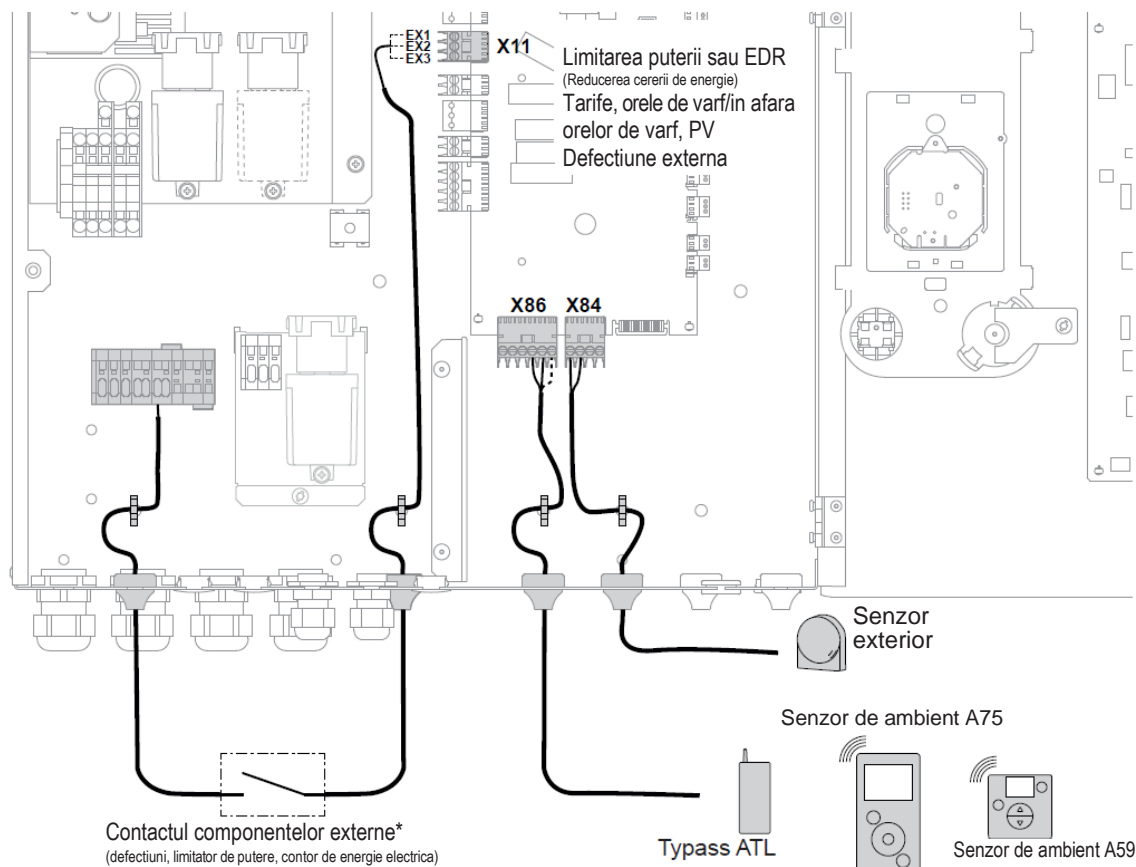
### ▼ Zona ventiloconvector

In cazul in care instalatia este echipata cu ventiloconvectoare sau radiatoare dinamice, **nu utilizati un senzor de ambient.**



\* In cazul in care dispozitivul de control nu ofera un contact fara potential, contactul trebuie sa fie relee pentru a obtine un cablaj echivalent.  
In orice caz, consultati instructiunile pentru componentele externe (dispozitiv de limitare a puterii, contor de energie electrica etc.) pentru a crea cablajul.  
\*\* Optiune

**fig. 48 - Conexiuni pe regulatorul pompei de caldura (accesorii si optiuni)**



**fig. 45 – Trecerea cablurilor senzorilor**



## Punerea in functiune

- Inchideti intrerupatorul principal al instalatiei.

La prima punere in functiune (sau iarna), pentru a preincalzi compresorul, conectati intrerupatorul principal al instalatiei (sursa de alimentare a unitatii exterioare) cu cateva ore inainte de a incepe orice test.

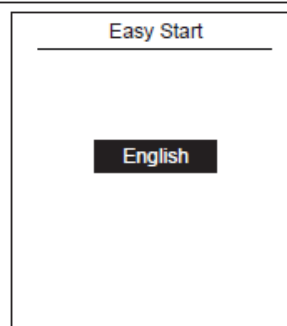
- Apasati butonul Start/Stop al pompei de caldura.

Pentru a va asigura ca intrarile EX1, EX2 si EX3 functioneaza corect: Verificati daca a fost respectata polaritatea faza-nul a alimentarii cu energie electrica.

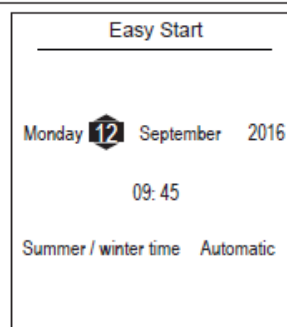
Cand este pornita si de fiecare data cand butonul ON/OFF (pornit/oprit) este oprit si apoi pornit din nou, unitatea exterioara va avea nevoie de aproximativ 4 minute pentru a porni, chiar daca setarea este de solicitare a incalzirii.

La pornirea aparatului, functia de pornire rapida "Easy Start" va permite sa definiti setarile initiale ale aparatului.

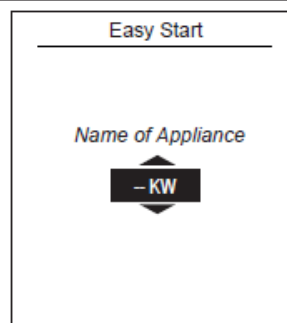
- Rotiti selectorul pentru a alege limba.
- Apasati selectorul pentru a valida.



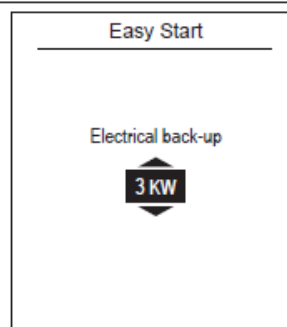
- Rotiti selectorul pentru a regla data. Apasati selectorul pentru a accepta.
- Repetati aceasta operatiune pentru luna, an, ore si minute.



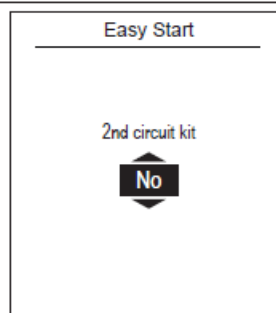
- Setati puterea aparatului.



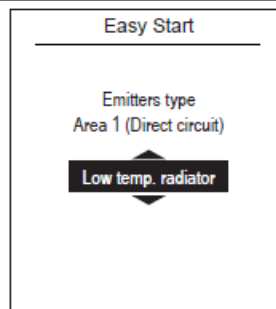
- Setati puterea rezervei electrice:  
*3kW / 6kW / 9kW / Niciuna.*



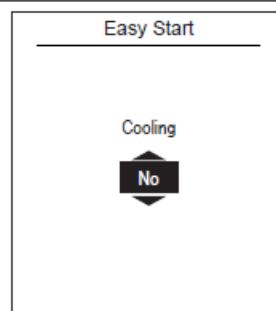
Daca instalatia este alcatuita din 2 zone, setati "Kit 2 zone de incalzire" pe "Yes" (Da).



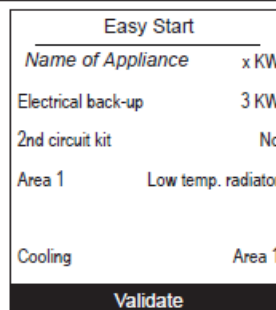
Alegeti tipul de radiator pentru fiecare zona:  
*Low temp. radiator (Radiator cu temperatura scazuta) /  
Heat. floor system (Instalatie de incalzire prin pardoseala) /  
Dynamic Radiators (Radiatoare dinamice) /  
Radiators (Radiatoare).*



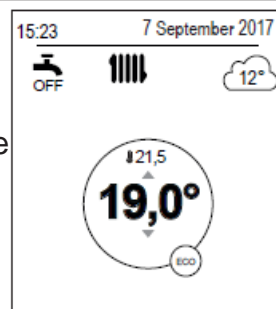
In cazul in care instalatia este dotata cu functia de racire, alegeti zona (zonele):  
*Niciuna / Zona 1 / Zona 2 / Zona 1 si 2.*



- Ecranul de rezumat al setarilor aparatului. Apasati selectorul pentru a accepta.
- Aparatul incepe sa se initializeze.



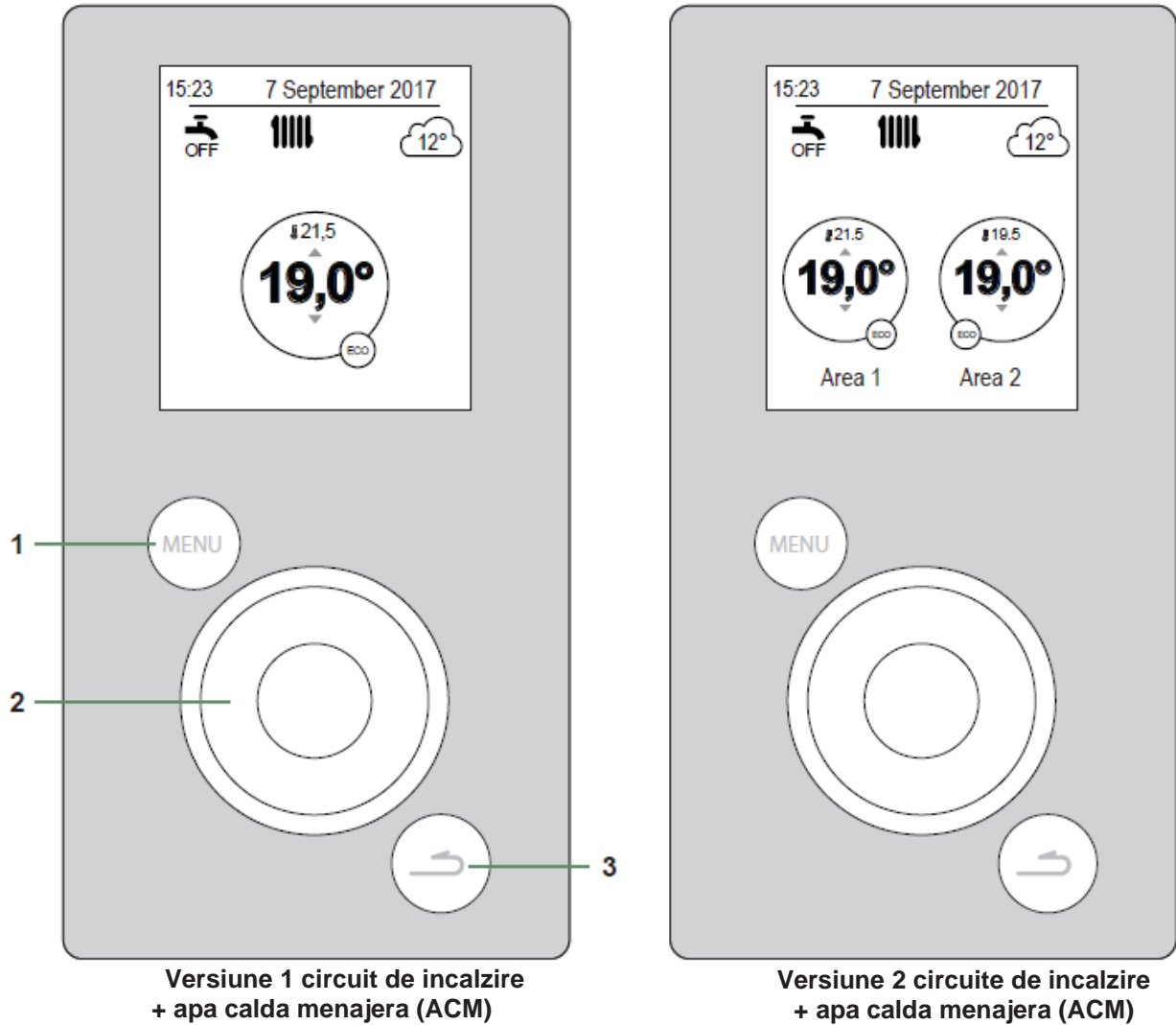
- Se afiseaza ecranul de intampinare (ecranul variaza in functie de optiunile instalate).



La punerea in functiune, boilerile electrice de rezerva sau centrala termica pot porni chiar daca temperatura exterioara este mai mare decat temperatura de declansare a rezistentelor. Regulatorul utilizeaza temperatura exterioara medie initiala de 0°C si are nevoie de timp pentru a actualiza aceasta temperatura.

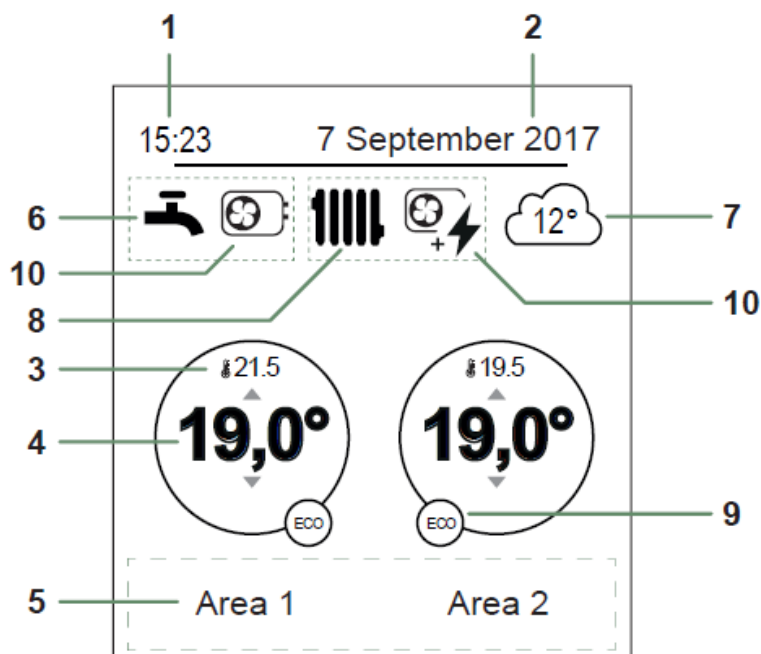
## Interfata regulatorului

### ► Interfata utilizatorului



Nr	Descriere
1	Butonul Meniu
2	Selector de navigare (rotiti selectorul), validare (apasati selectorul)
3	Buton inapoi

## ► Descrierea afisajului



Nr	Simboluri	Definitii
1	15:23	Ora
2	7 September 2017	Data
3	21.5	Temperatura masurata de senzorul de ambient*
4	19,0°	Valoarea de referinta a temperaturii din ambient
5	Informatii (denumiri de zone, mod de urgenta, mod de testare, afisare erori etc.)	
6	<b>Apa calda menajera (ACM)*</b>	
		Activata
		Stimularea in curs de desfasurare
		Dezactivata
7		Temperatura masurata de senzorul exterior
8	<b>Functionare</b>	
		Incalzire
		Racire*

\*Optional

Nr	Simboluri	Definitii
9	<b>Mod</b>	
		Confort
		Manual (Derogare temporara a valorii de referinta a temperaturii)
	ECO	ECO
		Vacanta
		Uscarea pardoselii
		Opre (cu exceptia inghetului)
10	<b>Productie prin ...</b>	
		Pompa de caldura
		Rezerva electrica
		Pompa de caldura + rezerva electrica
		Pompa de caldura + Combustibil/gaz
		Combustibil/gaz

## ► Meniu Instalator

Pentru a accesa Meniul Instalator, apasati si mentineti apasat butonul  si rotiti butonul cu **un sfert de tura spre dreapta**.

Pentru a reveni la Meniul Utilizator, repetati aceeasi operatiune.

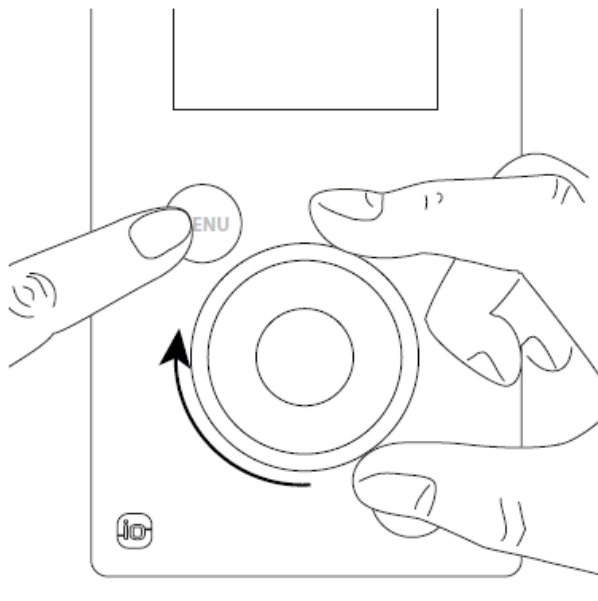







fig. 48 - Meniul Instalator

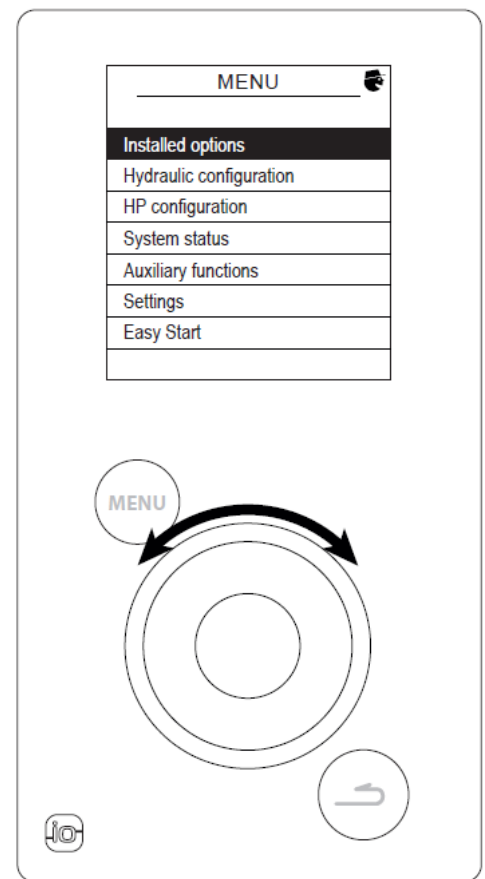
## ► Navigarea in meniuri

Pentru ...	Actiune:
A accesa meniul	Apasati  .
A alege un element de meniu	Rotiti selectorul pentru a evidentia alegerea dumneavoastra. Apasati selectorul pentru a accepta.
A reveni la meniul anterior	Apasati  .
A reveni la meniul principal	Apasati  doua ori.
A reveni la ecranul de intampinare	Apasati  sau pe  meniul principal.

**Nota:** Este posibil ca unele setari (sau meniuri) sa nu fie afisate. Acestea depind de configuratia instalatiei (si de optiunile instalate).

### ► Modificarea setarilor

- Rotiti selectorul pentru a evidientia setarea pe care doriti sa o modificati.
- Apasati selectorul pentru a accepta modificarea.
- Rotiti selectorul pentru a regla setarea.
- Apasati selectorul pentru a accepta alegerea.



**fig. 47 - Navigatie**

### ► Reglarea temperaturii

Functionarea pompei de caldura este conditionata de reglarea temperaturii.

Valoarea de referinta a temperaturii apei din circuitul de incalzire este reglata in functie de temperatura exterioara.

In cazul in care instalatia este dotata cu robinete termostactice, acestea trebuie sa fie complet deschise sau setate la o valoare mai mare decat valoarea de referinta a temperaturii normale.

#### ▼ Setare

In timpul instalarii, reglarea temperaturii trebuie configurata in functie de radiatoare si de nivelul de izolatie al locuintei.

Graficele de reglare a temperaturii (fig. 48) se refera la o temperatura de 20°C, ca valoare de referinta pentru temperatura din ambient.

Gradientul regulatorului de temperatura determina impactul variatiilor temperaturii exterioare asupra variatiilor temperaturii de pornire a incalzirii.

Cu cat gradientul este mai abrupt, cu atat este mai probabil ca o usoara reducere a temperaturii exterioare sa determine o crestere semnificativa a temperaturii de curgere a apei in circuitul de incalzire.

Decalajul de reglare a temperaturii modifica temperatura de curgere a tuturor graficelor, fara a modifica gradientul (fig. 49).

Actiunile corective care trebuie intreprinse in caz de disconfort sunt enumerate in tabel (fig. 50).

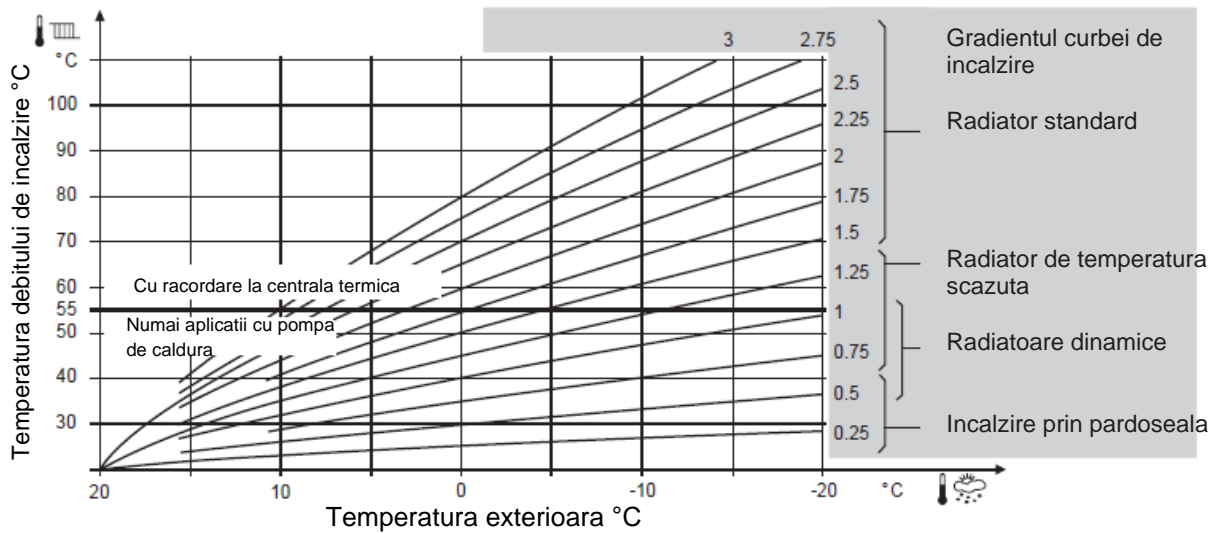


fig. 48 - Gradientul curbei de incalzire

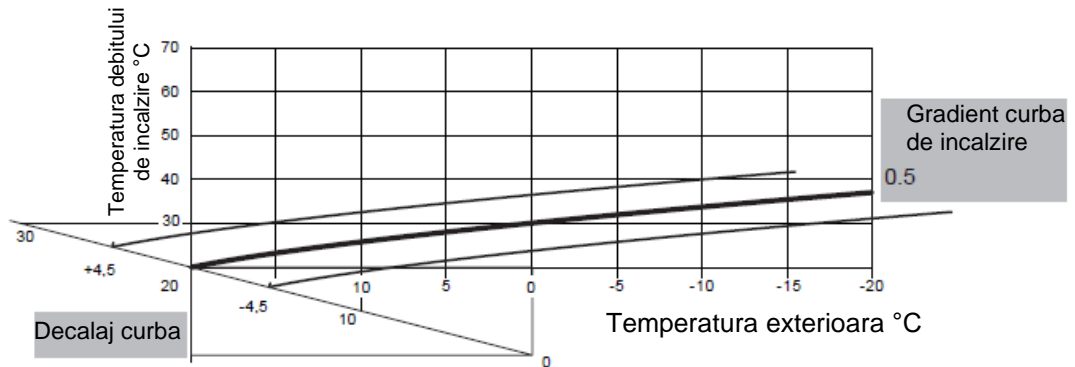


fig. 49 - Transferul curbei de incalzire

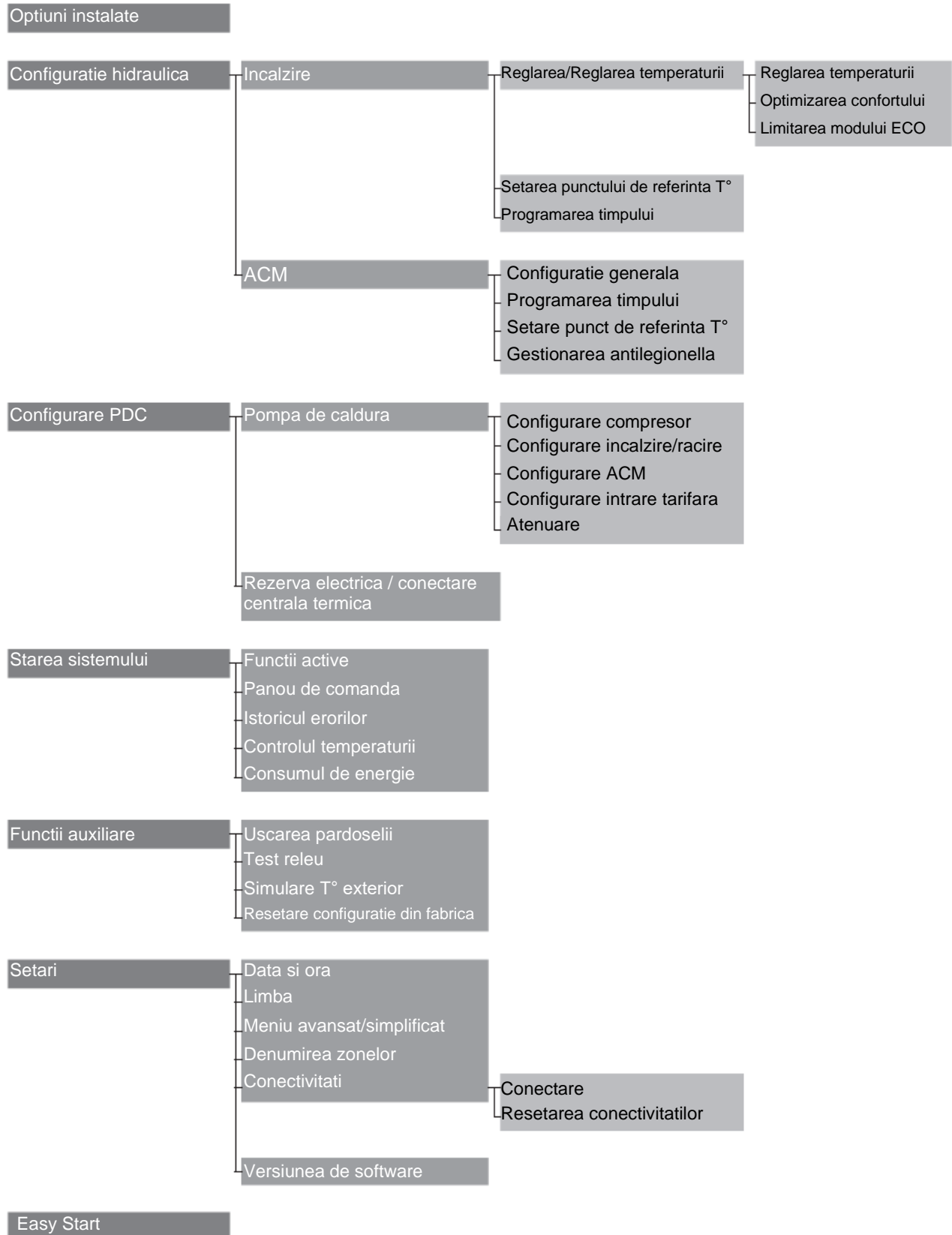
Senzatii ...		Actiuni corective de reglare a temperaturii:	
... pe vreme blanda	... pe vreme rece	Gradient	Decalare
Bine	si  Bine	Fara corectie	Fara corectie
Rece	si  Cald		
Rece	si  Bine		
Rece	si  Rece	Fara corectie	
Bine	si  Cald		Fara corectie
Bine	si  Rece		Fara corectie
Cald	si  Cald	Fara corectie	
Cald	si  Bine		
Cald	si  Rece		

fig. 50 - Actiuni corective in caz de disconfort



## Meniul regulatorului

### ► Structura meniului





## Optiuni instalate

### ► Optiuni instalate

Optiunile instalate sunt configurate in timpul punerii in functiune (a se vedea mai sus). Cu toate acestea, le puteti modifica prin accesarea meniului "Installed Options" (Optiuni instalate).

#### **Denumirea aparatului**

- Alegeti puterea aparatului.

#### **Rezerva electrica**

- Alegeti energia electrica de rezerva.

#### **Racordarea centralei termice**

- Daca rezerva electrica este setata pe "Nu", puteti seta conectarea centralei termice pe "Da".
- Daca se aplica o setare de rezerva electrica, setarea de conectare a centralei termice ramane setata pe "Nu" si nu poate fi modificata.

#### **Numarul de circuite**

- Alegeti numarul de circuite.

#### **Racire**

- Daca instalatia este dotata cu functie de racire, alegeti zona (zonele):  
Niciuna / Zona 1 / Zona 2 / Zona 1 si 2.

Installed options	
Name of Appliance	- KW
Electrical back-up	3 KW
Boiler connection	No
Number of circuits	2
Cooling	Area 1
Complete	

## Configurare hidraulica > Zona 1

### ► Configurare hidraulica

#### ▼ Incalzire / Racire

- Alegeti zona de incalzire care urmeaza sa fie configurata.

Hydraulic configuration
Area 1 (Direct circuit)
Area 2 (Mixed circuit)
Hot water

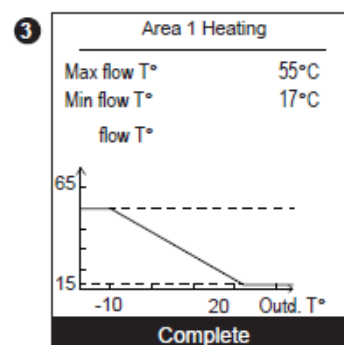
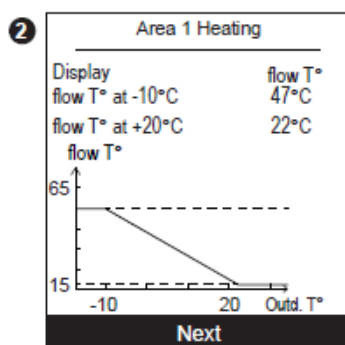
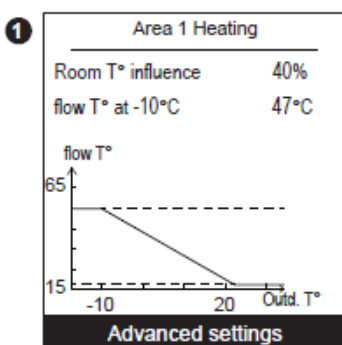
## Reglarea temperaturii

Alegeti reglarea temperaturii: "Heating" (Incalzire).

Sunt disponibile doua metode de reglare a temperaturii: reglarea temperaturii pe tur sau a gradientului.

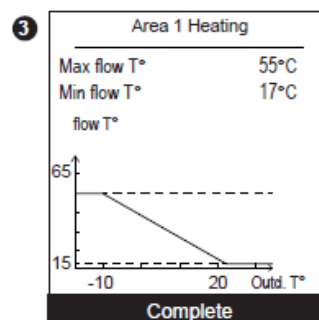
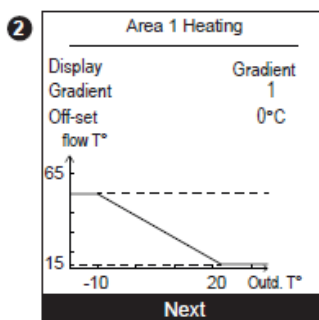
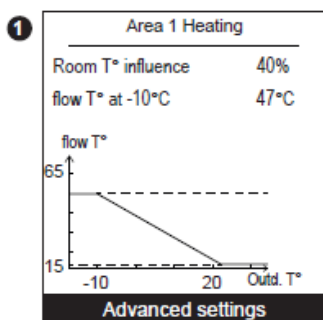
### • Reglare folosind temperatura de tur

- 1 - Setati "Room T° influence" (Influenta T° ambient), apoi selectati "Advanced settings" (Setari avansate).
- 2 - Setati "Display" (Afisaj) pe "flow T°" (T° tur). Setati "flow T° to -10°C" (T° tur la -10°C) si "flow T° to +20°C" (T° tur la +20°C).
- 3 - Setati "Max flow T°" (T° max. tur) si "Min flow T°" (T° min. tur)



### • Reglare folosind gradientul

- 1 - Setati "Room T° influence" (Influenta T° ambient), apoi selectati "Advanced settings" (Setari avansate).
- 2 - Setati "Display" (Afisaj) pe "Gradient". Setati "Gradient" si "Off-set" (Decalaj).
- 3 - Setati "Max flow T°" (T° max. tur) si "Min flow T°" (T° min. tur)



### • Utilizati 100% temperatura din ambient

Daca este setat sa utilizeze 100%, reglati tipul de radiator.

Area 1 Heating	
Room T° influence	100%
Emitters type	Radiator
Max flow T°	55°C
Min flow T°	17°C

## Optimizarea confortului

"Accelerated decrease" (Scadere accelerata): ON / Stop (Pornit/Oprit).

"ECO / Comfort switchover" (Comutarea ECO / Confort) Anticipeaza timpul necesar pentru a atinge valoarea de referinta Confort.

"Comfort / ECO switchover" (Comutarea Confort / ECO) Anticipeaza timpul necesar pentru a trece de la valoarea de referinta confort la valoarea de referinta ECO.

Area 1	
Comfort optimisation	
Accelerated decrease	<b>Stop</b>
Max anticipation	
ECO / Comfort switchover	03:00 h
Comfort / ECO switchover	00:30 h

## Limitarea modului ECO

"Activation outd. T°" (Activare T° exterioara): Opreire T° exterioara ... +10°C.

"Stopping outd. T°" (Opreire T° exterioara): -30°C ... Activare T° exterioara.

Area 1	
ECO mode limitation	
Activation outd. T°	<b>—</b>
Stopping outd. T°	-5°C

## Setarea punctului de referinta T°

"Comfort T°": Temperatura ECO ... 35°C.

"ECO T°": Temperatura Absenta ... Comfort Temperature.

"Absence T°": 4°C... Temperatura ECO.

**Setari din fabrica ale temperaturilor de incalzire:**

**Confort 20°C, ECO 19°C, Absenta 8°C.**


**Setari din fabrica ale temperaturilor de racire:**

**Confort 24°C, ECO 26°C, Absenta 35°C.**

Zone 1	
Heating Setpoint T°	
Comfort T°	<b>20°C</b>
ECO T°	19°C
Absence T°	8°C

- 1 - Alegeti "Cooling" ("Racire") precum si zona corespunzatoare prin accesarea meniului: "Programming" ("Programare") > "Heating" ("Incalzire") / "Cooling" ("Racire") > "Area 1" ("Zona 1") / "Area 2" ("Zona 2")
- 2 - Selectati ziua .
- 3 - Reglati orele de inceput si de sfarsit ale perioadei de Confort.

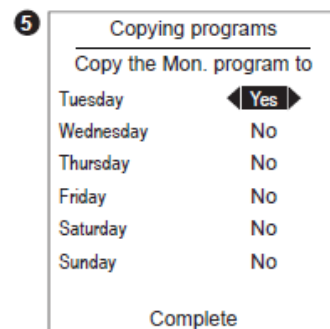
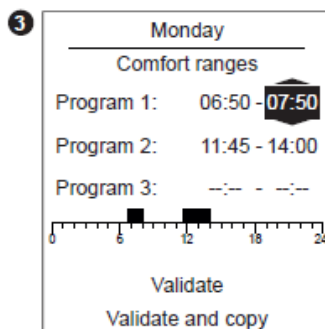
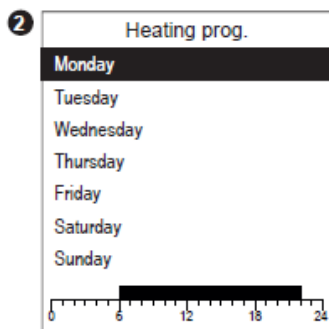
**Daca nu sunt necesare 2 sau 3 perioade de Confort, faceti clic pe "--:--".**

- Pentru a reveni la setarea anterioara (de exemplu, de la sfarsitul primei perioade de incalzire la inceputul primei perioade de incalzire), apasati butonul .

- Pentru a copia programul in alte zile:

- 4 - Selectati "Validate and copy" ("Validati si copiat").
- 5 - Setati zilele necesare la "Yes" ("Da") si apoi selectati "Complete" ("Finalizati")
  - sau "Validate" ("Validati").

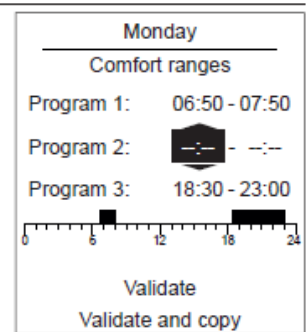
Setarea din fabrica a perioadei de incalzire/racire: 06:00 - 22:00.



Pentru a sterge o perioada Confort, setati ora de inceput si de sfarsit la aceeasi valoare.

La validarea unei setari, se afiseaza ecranul:

Program X: --:-- - --:--



## ▼ Apa calda (AC)

## ▶ Configurare generala

"Comfort T° charge" (Incarcare Comfort T°): Program ACM + In afara orelor de varf / In afara orelor de varf / Permanent.

Putere rezerva electrica: 0,1 pana la 10 KW.

DHW Circuit	
Configuration	
Comfort T° charge	
<b>DHW program + off-peak hours</b>	
Electrical back-up power	1KW

## ▶ Programarea timpului

Folositi aceeasi procedura ca si in cazul programului orar al perioadelor de incalzire. Reluati de la etapa ② (A se vedea "Programarea timpului").

**Setarea din fabrica a perioadei de apa calda menajera: 00:00 - 05:00, 14:30 - 17:00.**

## ▶ Setarea punctului de referinta T°

"Comfort T°" (T° Confort): ECO Temp Setpoint (Valoare de referinta temperatura ECO) ... 80°C.

"ECO T°": 8°C... Comfort Temp setpoint (Valoare de referinta temperatura Confort).

**Setari din fabrica pentru temperatura ACM: Confort 55°C, ECO 40°C.**

DHW Circuit	
Setpoint settings	
Comfort T°	<b>55°C</b>
ECO T°	40°C

## ▶ Managementul antilegionella

"Anti-legionella": Stop (oprit), ON (pornit).

"Day of treatment" (Ziua de tratament): Luni / Marti / Miercuri / Joi / Vineri / Sambata / Duminica.

"Hour of treatment" (Ora de tratament): 00:00.

"Setpoint T°" (Punct de referinta T°): 55°C... 75°C.

DHW Circuit	
Anti-legionella management	
Anti-legionella	<b>Stop</b>
Day of treatment	Sunday
Hour of treatment	---
Setpoint T°	60°C

► Configuratie pompa de caldura

▼ Pompa de caldura

> Configuratia compresorului

"Minimum shutdown time" (Timpul minim de oprire): 0 min... 120 min.  
 "Max HP T°" (T° max. pompa de caldura): 8°C... 100°C.  
 "Post-circulation" (Postcirculatie): 0 sec... 600 sec...  
 "Power shedding operating" (Functioneaza intreruperea energiei electrice):  
 Automat, Cand este necesar.

Released (Eliberat): HP (PDC) = Start (Pornit) / DHW Backup (Rezerva ACM) =  
 Stop (Oprit) / Rezerva 1 PDC = Stop (Oprit) / Rezerva 2 PDC = Stop (Oprit) /  
 Boiler (Centrala termica) = Start (Pornit).  
 Cand este nevoie (Locked/Blocat): HP (PDC) = Stop (Oprit) / DHW Backup  
 (Rezerva ACM) = Stop (Oprit) / Rezerva 1 PDC = Stop (Oprit) / Rezerva 2  
 PDC = Stop (Oprit) / Boiler (Centrala termica) = Start (Pornit)

HP	
Compressor configuration	
Minimum shutdown time	<b>8 mins</b>
Max HP T°	75°C
Post-circulation	240s
Power shedding operating	Released

> Configuratia de incalzire/racire

- 1 - "Summer/winter switchover outd. T°" (T° exterioara comutare vara/iarna) Zona 1: ---, 8°C... 30°C.  
 "Mini. cooling switchover outd. T°" ("T° exterioara mini. comutare racire"): ---, 8°C... 35°C.  
 "Mini. time prior to heat./cool.switchover" (Mini timp inainte de comutarea la incalzire/racire): ---, 8h... 100h.
- 2 - "Circuit 2 heating" (Incalzire circuit 2): 0°C... 20°C.  
 - "Circuit 2 cooling" (Racire circuit 2): 0°C... -20°C.

1

HP	
Heating/cooling configuration	
Summer/winter switchover outd. T°	18°C
Mini. cooling switchover outd. T°	---
Mini. time prior to heat/cool.switchover	24h
<b>Next</b>	

2

HP	
Heating/cooling configuration	
Mixing valve compensation Area 2	
Area 2 heating	0°C
Area 2 cooling	0°C
<b>Complete</b>	

> Configuratie ACM

"Maximum HP DHW T°" (T° max. ACM pompa de caldura): 0°C... 80°C.  
 "Switching differential" (Diferential de comutare): 0°C... 20°C.  
 "Heat./cool. alternating time" (Timp de alternanta incalzire/racire): 10 min... 600 min.  
 (cu radiator dinamic, reglati la 40 min).  
 "Max charging time" (Timp de incarcare maxima): 120min... 180min.

HP	
DHW configuration	
Maximum HP DHW T°	<b>52°C</b>
Switching differential	7°C
Heat./cool. alternating time	90 mins
Max charging time	120 mins

"Type of use" (Tipul de utilizare): Power shedding (Sistarea energiei electrice) + Off -peak hours (In afara orelor de varf)/ Smartgrid / EXT control (Comanda EXT).  
 "EX1: function activation" (EX1: activarea functiei): 230V / 0V.  
 "EX2: function activation" (EX2: activarea functiei): 230V / 0V.  
 "EX3: function activation" (EX3: activarea functiei): 230V / 0V.

Heat Pump	
Tariff input configuration	
Type of use	Power shedding + Off-peak hours
EX1: function activation	230V
EX2: function activation	0V
EX3: function activation	230V

"Start time" (Ora de pornire): 00:00 ... 23:50.  
 "Stop time" (Ora de oprire): 00:00 ... 23:50.  
 "Compressor Limitation" (Limitarea Compresorului): 16% ... 100%, ---.  
 "Stoping outd. T°" (T° exterioara de oprire): -20°C ... 7°C.

Heat Pump	
Attenuation	
Start time	22:00
Stop time	07:00
Compressor Limitation	---
Stoping outd. T°	5°C



**Reglare recomandata :**

"Compressor Limitation" (Limitarea Compresorului): 50%

▼ Rezerva electrica

"Authorisation if outd. T° <" (Autorizare daca T° exterioara <): ---, -15°C... 10°C.  
 "Switching setting" (Setare comutare): 0°C min... 500°C min.

Configuration	
Back-up	
Authorisation if outd. T° <	2°C
Switching setting	100°C min

- "Authorisation if outd. T° <" (Autorizare daca T° exterioara <): ---, -15°C... 10°C.  
 "Switching setting" (Setare comutare): 10°C.min... 500°C.min.  
 - "Minimum shutdown time" : ---, 1 min... 120 min.
- "Post-circulation" (Postcirculatie): 0 min... 120 min.  
 "DHW operating" (Functionare ACM): ECO / Comfort.

1

Configuration	
Connection boiler	
Authorisation if outd. T° <	2°C
Switching setting	100°C.min
Next	

2

Configuration	
Connection boiler	
Minimum shutdown time	30min
Post-circulation	20min
DHW operating	ECO
Complete	

## Starea sistemului

### ► Starea sistemului

### ► Functii active

Pagina "Active Functions" (Functii active) va indica ce servicii sunt in functiune si va permite sa le modificati starea.

- "Indoor comfort" (Confort interior): Heating (Incalzire) / Cooling (Racire) / Stop (Oprite).

- "Area 1" (Zona 1) / "Area 2" (Zona 2) / "Hot water" (Apa calda) / "Emergency mode" (Mod de urgenta): ON / Stop (Pornit/Oprit).

**In cazul in care "Indoor Comfort" (Confort interior) este setat pe "Stop", Zonele 1 si 2 nu pot fi modificate.**

"Emergency mode" (Modul de urgenta):

"Stop" (Oprit): PDC functioneaza in mod normal (cu rezerva, daca este necesar).

"Start" (Pornit): PDC foloseste incalzirea de rezerva sau racordarea la centrala termica.

→ Utilizati setarea "Start" numai in modul de urgenta sau de testare. deoarece cheltuiala pentru incalzire ar putea fi mare.

Active functions	
Indoor comfort	Heating
Area 1	Start
Area 2	Start
Hot water	Start
Emergency mode	Stop

## Panou de comanda

"Control Panel" (Panoul de comanda) va permite sa vedeti starea diferitelor functii si dispozitive de actionare.

1 - Apasati selectorul pentru a accesa al doilea ecran "Control Panel" (Panoul de comanda).

5 - Apasati selectorul pentru a reveni la meniul "System Status" (Starea Sistemului).

1

Control panel	
Generator	40%
Elec. backup	Stop
HP circulation pump	ON
Flow setpoint	26°C
Flow temp	60°C
Return T°	50°C
Outdoor T°	20°C
Mode	Heating

Next

2

Control panel	
Area 1	
Setpoint T°	20°C
Flow T° setpoint	26°C

Next

3

Control panel	
Area 2	
Setpoint T°	20°C
Flow T° setpoint	26°C
Flow temp	22°C
Circulation	ON
Valve	Opening

Next

4

Control panel	
DHW	
Setpoint T°	55°C
T°	52°C
Valve	Circuit
Back-up	ON

Next

5

Control panel	
Power shedding input	Inactive
Off-peak hours input	Active
External fault input	Inactive

Complete

## Starea sistemului

### ► Istoricul erorilor

10: Senzor temperatura exterioara, 32: Senzor pe tur 2, 33: Senzor pe tur PDC, 44: Senzor pe retur PDC, 50: Senzor de apa calda manajera 1, 60: Senzor de ambient 1, 65: Senzor de ambient 2, 83: BSB scurtcircuit, 127: Temp. anti-legionella 212: Eroare interna de comunicare, 441: BX31 fara functie, 442: BX32 fara functie, 443: BX33 fara functie, 444: BX34 fara functie, 369: Extern, 370: Sursa termodinamica, 516: Pompa de caldura absenta.

Pentru mai multe informatii despre avarii, consultati "Diagnosticarea defectiunilor"

Errors history		
10/09/2016	Error	441
10/09/2016	Error	369
09/09/2016	Error	441
09/09/2016	Error	369
20/08/2016	Error	369
20/08/2016	Error	369
01/08/2016	Error	441
01/08/2016	Error	369
14/07/2016	Error	441
06/05/2016	Error	441



## Reglarea temperaturii

Consultati "  Reglarea temperaturii.

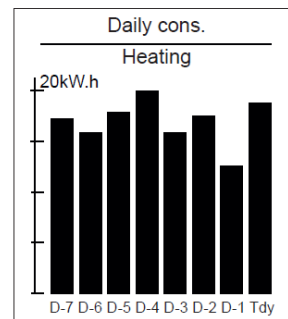
## Consumul de energie

Consumul poate fi afisat in functie de utilizare:

- Incalzire (Zonele 1 si 2).
- Racire.
- Apa calda menajera (ACM).
- Total (incalzire + racire + apa calda).

Aceste informatii sunt disponibile pentru:

- ultimele 8 zile: consumul zilnic ( $T_{dy}$  = astazi, D-1 = ieri etc.).
- ultimele 12 luni: consumul lunar (litera initiala a lunii. De exemplu, J = ianuarie etc.).
- ultimii 10 ani: consumul anual (ultimele 2 cifre. De exemplu, 16 = 2016).



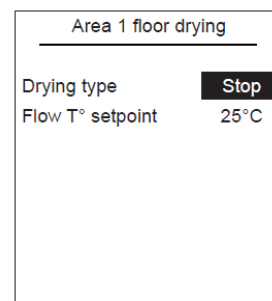
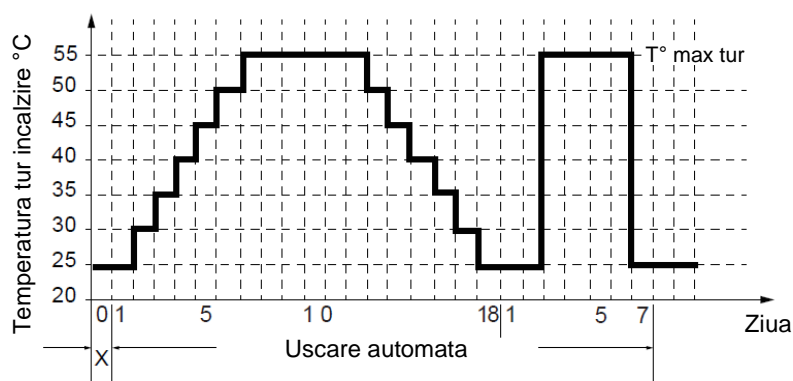
Exemplu pentru consumul zilnic al sistemului de incalzire.

## Functii auxiliare

### ► Functii auxiliare

### ► Uscarea pardoselii

- Alegeti zona.
- Alegeti "Drying type" (Tipul de uscare): Stop / Automat / Manual.
- **Uscare automata**



- **Uscare manuala**

Modul manual va permite sa va programati propriul timp de uscare a pardoselii. Functia se incheie automat dupa 25 de zile.

- Setati "Flow T° setpoint" (Valoarea de referinta debit T°): 15°C... 60°C.

Va rugam sa respectati standardele si instructiunile constructorului cladirii! O buna performanta a acestei functii este posibila numai cu o instalatie corect implementata (hidraulica, electrica si reglaje) ! Aceasta functie poate fi oprita prin anticipare atunci cand setati reglajul la "Off" (Oprire).

## Functii auxiliare

### Testul releului

- "HP circulation pump" (Pompa de circulatie PDC): ON / ----
- "Elec. backup 1" (Rezerva electrica 1): ON / ----
- "Area 2 circulation pump" (Pompa de circulatie zona 2): ON / ----
- "Mixing valve" (Vana de amestec): Open/Close (Deschidere / Inchidere) / ----
- "DHW valve" (Vana ACM): DHW (ACM) / ----
- "DHW backup" (Rezerva ACM): ON / ----
- "Boiler connection" (Racordare centrala termica): ON / ----
- "Boiler connection ON / Stop" (Pornire/Oprire racordare centrala termica): ON / ---

Relay test	
HP circulation pump	----
Elec. backup 1	----
Area 2 circulation pump	----
Mixing valve	----
DHW valve	----
DHW backup	----



**Nu uitati sa le dezactivati dupa teste.**

### Simulare T° exterioara

- "Simulated Outd. T°" (T° exterioara simulata): -50°C... 50°C.

Outd. T° simulation
Simulated Outd. T° ---

### Resetarea configuratiei din fabrica

Setarile din fabrica, stocate in controler, vor inlocui si sterge orice programe personalizate.

**Prin urmare, setarile dvs. personalizate vor fi pierdute.**

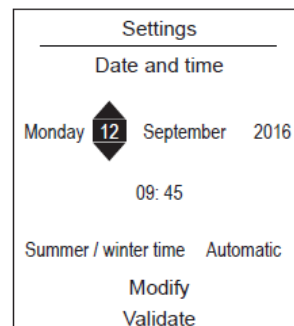
Reset factory configuration
Reset factory configuration

Setari

► Setari

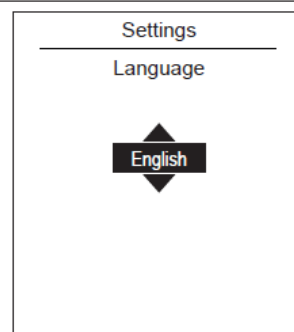
► Data si ora

Pentru a seta data si ora aparatului, accesati meniul:  
"Settings" (Setari) > "Date and Time" (Data si ora).



► Limba

Pentru a seta limba aparatului, accesati meniul:  
"Settings" (Setari) > "Language" (Limba).



Setari

► Meniu avansat/simplificat

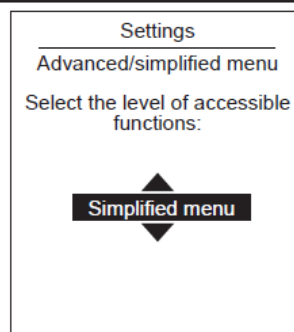
Sunt disponibile doua moduri de afisare a meniurilor si a functiilor aparatului:

- Meniu avansat:
  - Aparatul respecta programarea orara definita in paragraful "*Programarea timpului*".
- Meniu simplificat\*:
  - Aparatul functioneaza la o temperatura constanta, setata direct de catre utilizator.
  - Unele functii nu mai sunt accesibile.

\* Setarea "*Simplified Menu*" (Meniu simplificat) nu este compatibila cu aplicatia Cozytouch.

Alegeti modul de afisare din meniu:

"Settings" (Setari) > "Advanced/Simplified menu" (Meniu avansat/simplificat).



## Setarea temperaturii in Meniul Simplificat

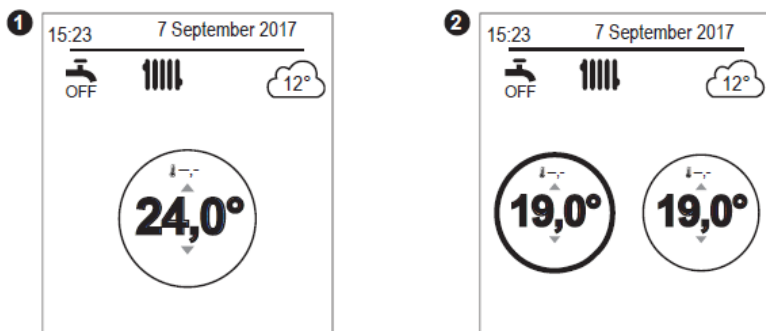
### 1 zona

1 - Rotiti selectorul pentru a regla **direct** temperatura.

### 2 zone

2 - Selectati zona. Validati.

4 - Reglati temperatura cu ajutorul butonului. Validati.



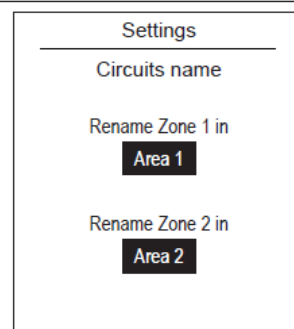
Setari

Denumirea zonelor

Puteti personaliza denumirile zonelor din meniu:

"Settings" (Setari) > "Areas name" (Denumirea zonelor).

Denumiri disponibile: "Area 1" (Zona 1) / "Area 2" (Zona 2) / "Day area" (Zona de zi) / "Night area" (Zona de noapte) / "1st floor" (Etajul 1) / "Lounge" (Camera de zi) / "G. floor" (Parter) / "Bedroom" (Dormitor) / "Floor" (Etaj) / "Radiator".



Setari

Conectivitati

Conectare

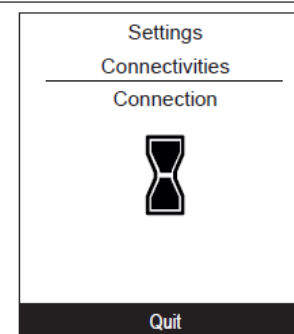
Pentru a conecta un senzor de ambient, accesati meniul:

"Settings" (Setari) > "Connectivities" (Conectivitati) > "Connection" (Conectare).

Aparatul asteapta asocierea timp de 10 minute.

**Consultati instructiunile de instalare ale senzorului de ambient.**

**Meniul "Connection" (Conectare) nu mai este accesibil daca un senzor a fost deja asociat.**



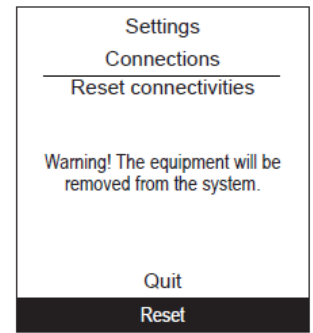
## Resetarea conexiunilor



Toate asocierile sunt reinitializate anual.

Selectati "Re-set" in meniu:

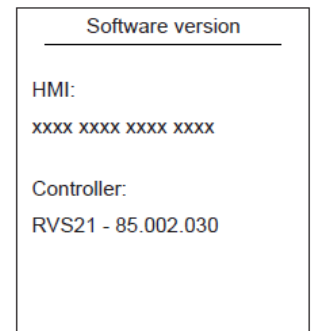
"Settings" > "Connections" > "Re-set Connections".



## Setari

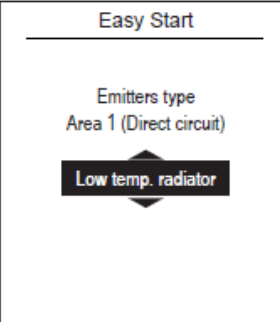
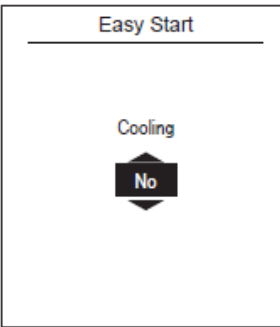
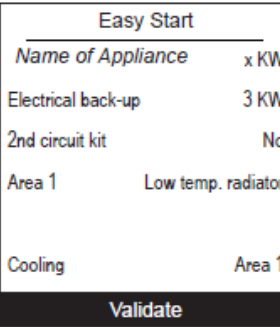
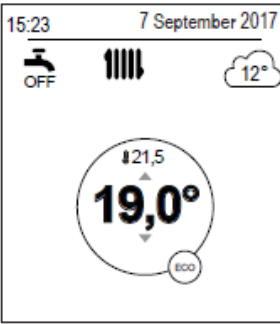
### Versiuni de software

Afiseaza versiunile software ale afisajului si ale controlerului.



► Easy Start

<ul style="list-style-type: none"> <li>- Rotiti selectorul pentru a alege limba.</li> <li>- Apasati selectorul pentru a accepta.</li> </ul>	<p>Easy Start</p> <hr/> <p>English</p>
<ul style="list-style-type: none"> <li>- Rotiti selectorul pentru a regla data. Apasati selectorul pentru a accepta.</li> <li>- Repetati aceasta operatiune pentru luna, an, ore si minute.</li> </ul>	<p>Easy Start</p> <hr/> <p>Monday 12 September 2016</p> <p>09:45</p> <p>Summer / winter time Automatic</p>
<ul style="list-style-type: none"> <li>- Setati puterea aparatului.</li> </ul>	<p>Easy Start</p> <hr/> <p>Name of Appliance</p> <p>- KW</p>
<ul style="list-style-type: none"> <li>- Setati puterea rezervei electrice: <i>3kW / 6kW / 9kW / Niciunul.</i></li> </ul>	<p>Easy Start</p> <hr/> <p>Electrical back-up</p> <p>3 KW</p>
<ul style="list-style-type: none"> <li>- Daca instalatia acopera 2 zone, setati "2nd circuit kit" (kit 2 zone de incalzire) la "Yes" (Da).</li> </ul>	<p>Easy Start</p> <hr/> <p>2nd circuit kit</p> <p>No</p>

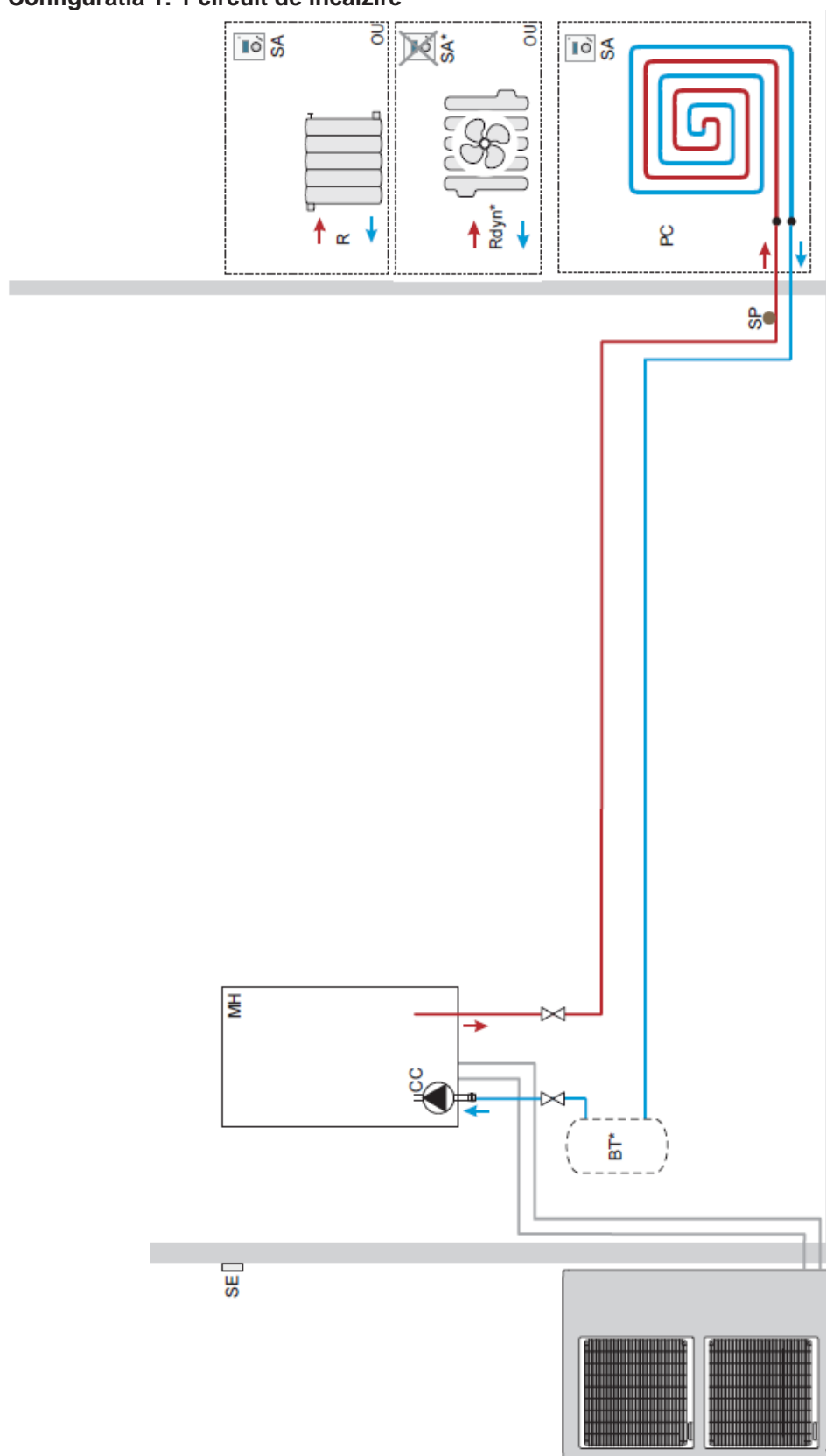
<p>- Alegeti tipul de radiator pentru fiecare zona:  <i>Low temp. radiator (Radiator cu temperatura scazuta) / Heat. floor system (Sistem de incalzire prin pardoseala)/ Dynamic Radiators (Radiatoare dinamice) / Radiators (Radiatoare)</i></p>	
<p>- Daca instalatia este dotata cu functie de racire, alegeti zona (zonele):  <i>Niciuna / Zona 1 / Zona 2 / Zona 1 si 2.</i></p>	
<p>- Ecranul de rezumat al setarilor aparatului. Apasati butonul pentru a accepta.  - Aparatul incepe sa se initializeze.</p>	
<p>- Se afiseaza ecranul de intampinare (ecranul variaza in functie de optiunile instalate).</p>	

La punerea in functiune, boilerelor electrice de rezerva sau centrala termica sunt susceptibile sa porneasca chiar daca temperatura exterioara este mai mare decat temperatura de declansare a boilerelor.

Controlerul utilizeaza temperatura exterioara medie initiala de 0°C si are nevoie de timp pentru a actualiza aceasta temperatura.

## ► Schema hidraulica de baza

### ■ Configuratia 1: 1 circuit de incalzire

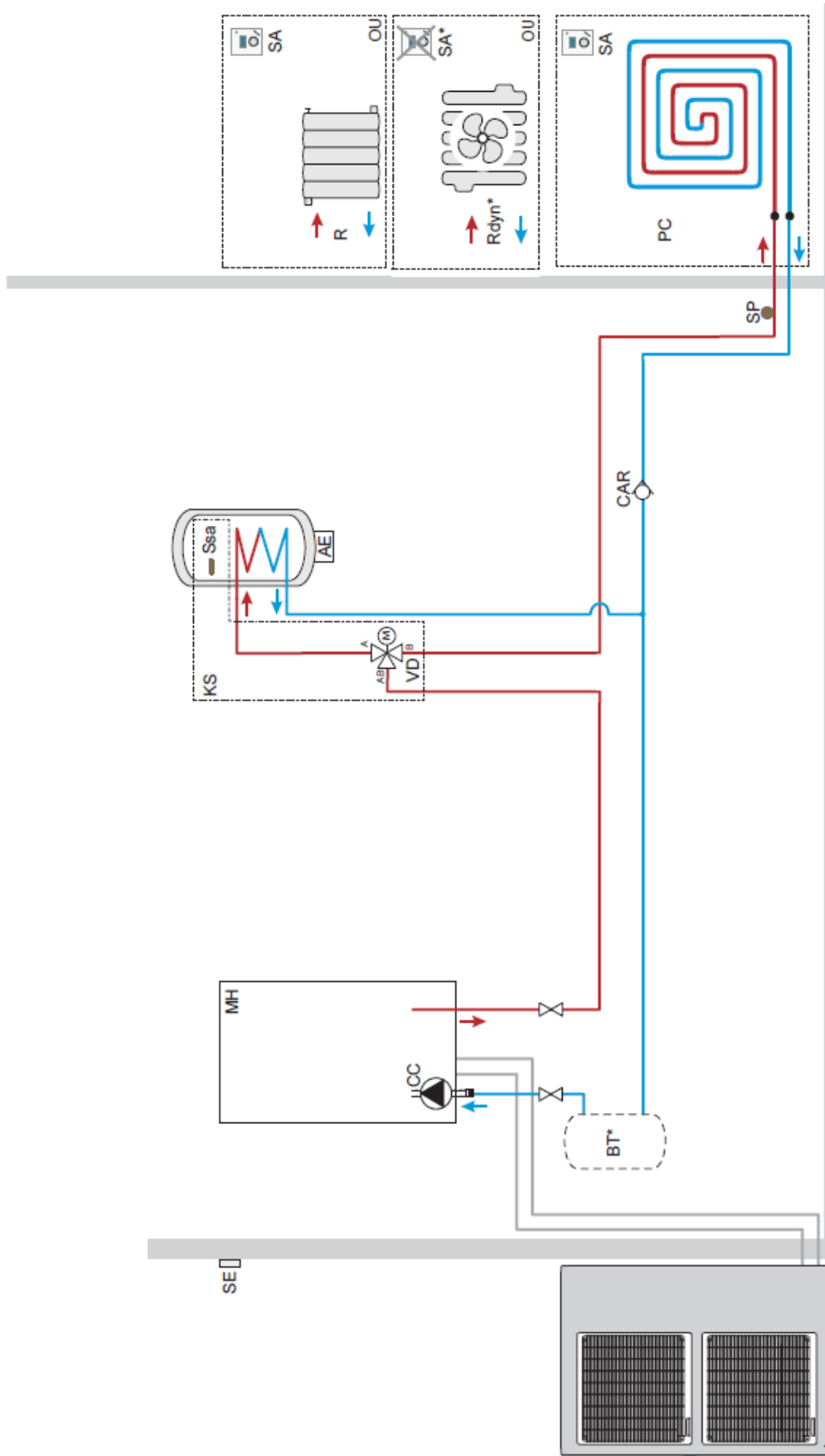


**Legenda:**

- EB** – Rezerva electrica
- BT\*** - Rezervor tampon (in functie de volumul de apa)
- CC** – Pompa de circulatie pe incalzire
- MH** – Modulul hidraulic
- PC** – Instalatie de incalzire prin pardoseala
- R** – Radiatoare
- Rdyn\*** – Radiator dinamic
- SA\*** – Senzor de ambient (optional)
- SE** – Senzor exterior
- SP** – Siguranta fuzibiltermica incalzire prin pardoseala



▪ Configuratia 2: 2 circuite de incalzire



Legenda:

- EB** – Rezerva electrica
- BT\*** – Rezervor tampon (in functie de volumul de apa)
- CAR** – Ciapeta de sens
- CC** – Pompa de circulatie pe incalzire
- KS** – Kit ACM

- MH** – Modul hidraulic
- PC** – Instalatie de incalzire prin pardoseala
- R** – Radiatoare
- Rdyn\*** – Radiator dinamic
- SA\*** – Senzor de ambient (optional)
- SSa** – Senzor ACM

- SE** – Senzor exterior
- SP** – Fuzibil de siguranta pardoseala incalzita
- VD** – Vana cu 3 cai

## ► Scheme de conexiuni electrice

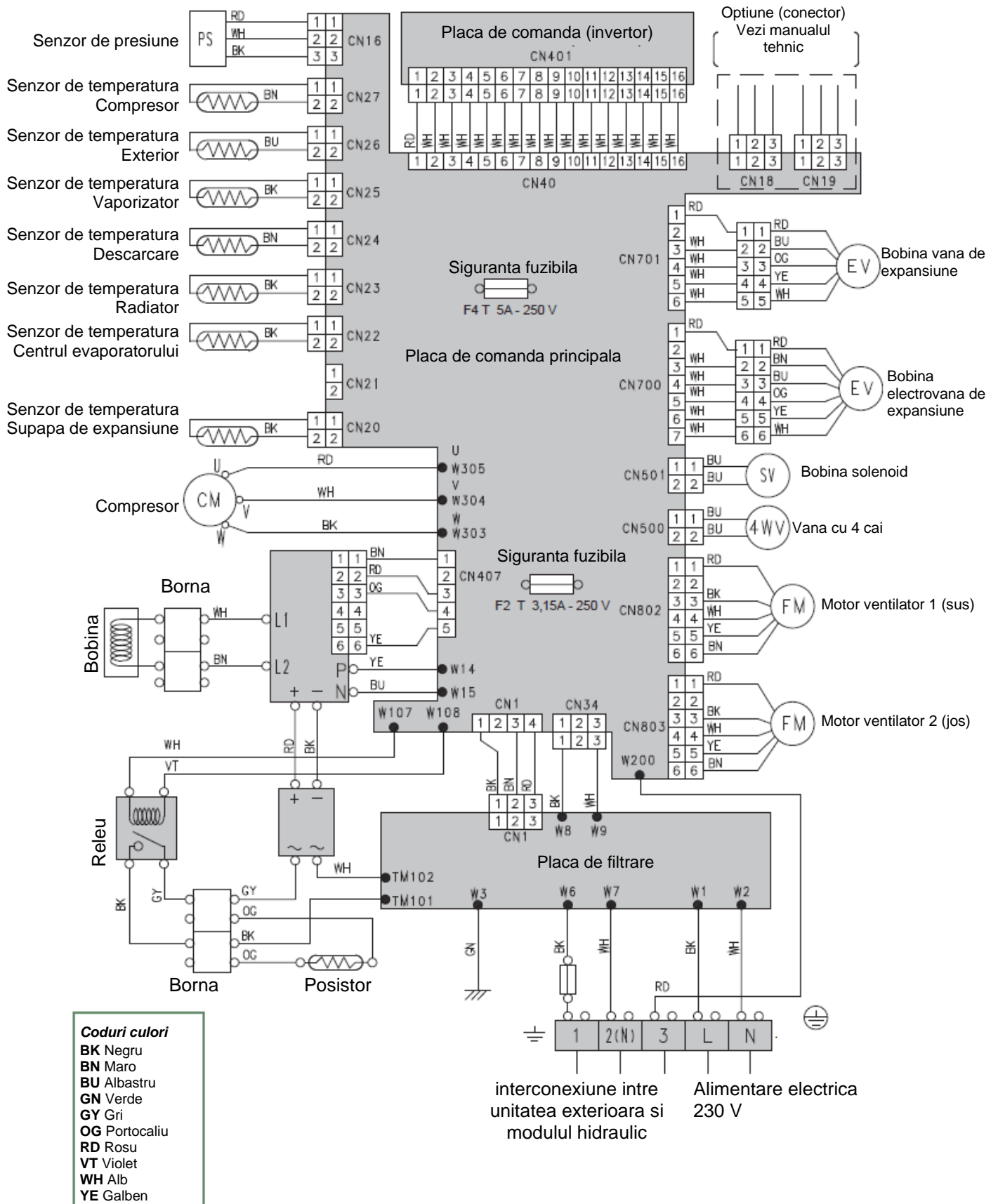


fig. 51 - Schema electrica a unitatii exterioare Alfa Excelsia A.I. monofazat

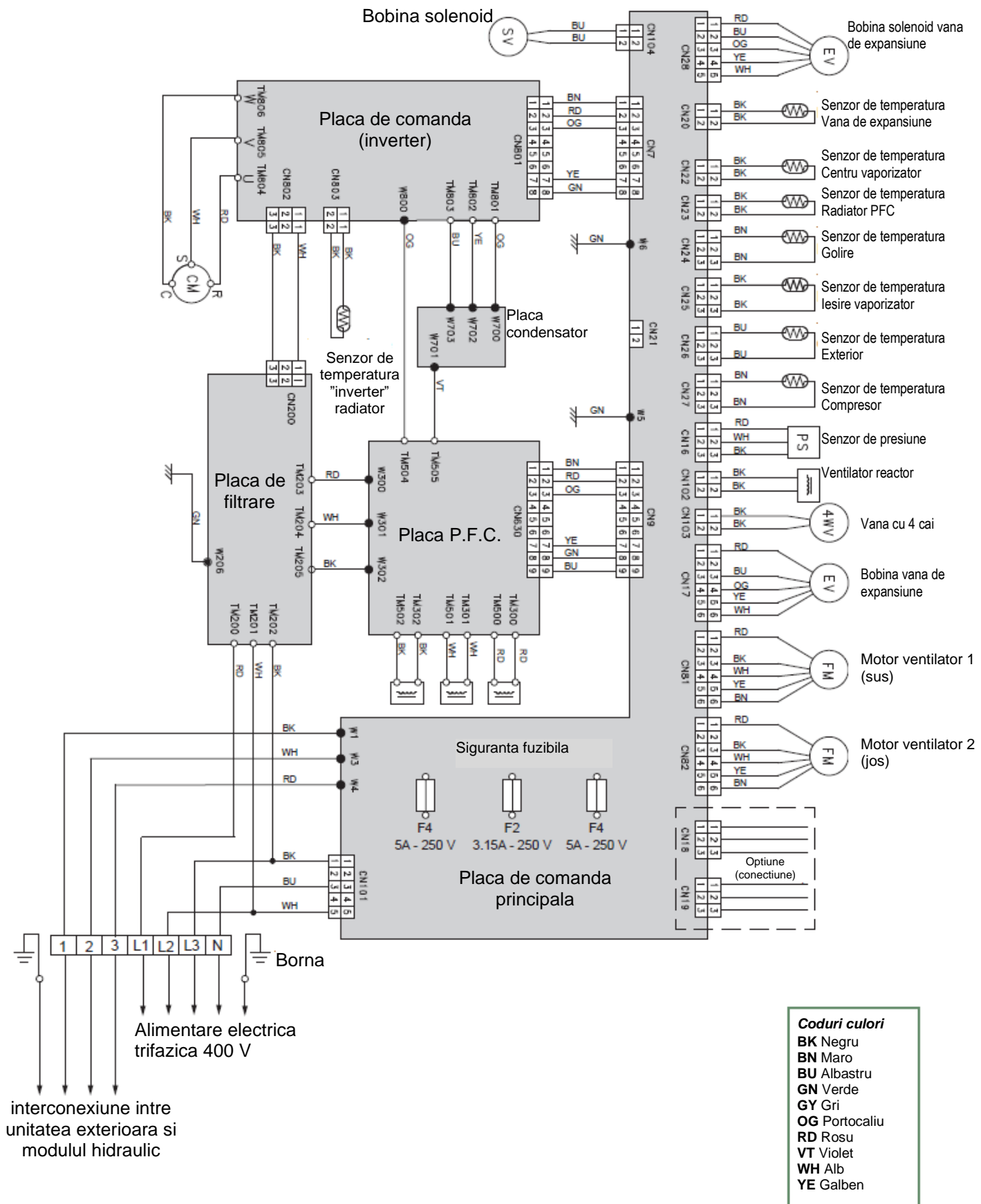


fig. 52 - Schema electrica a unitatii exterioare Alféa Excellia A.I. trifazat

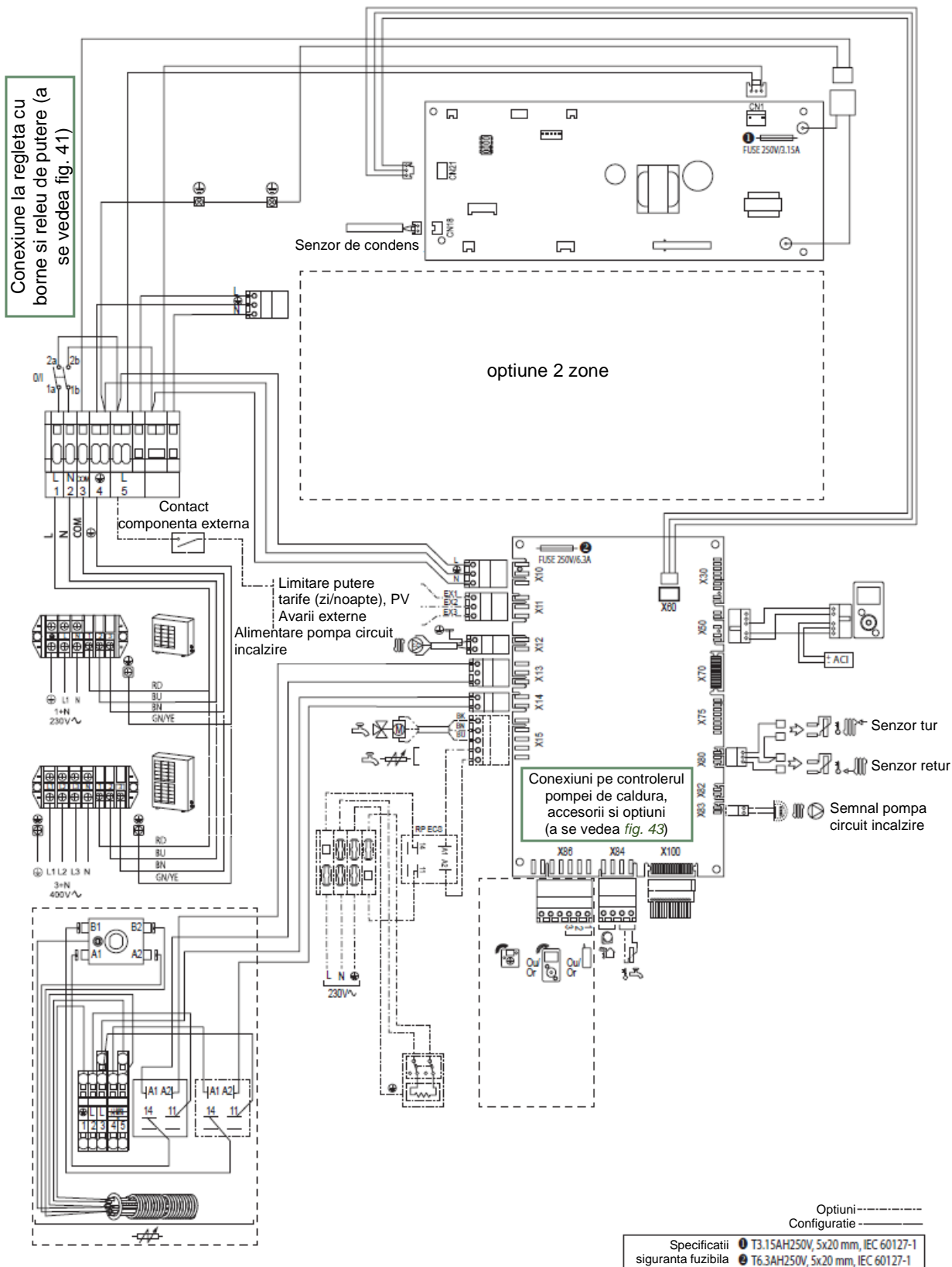


fig. 53 - Schema electrica a modului hidraulic Alféa Excellia monofazat (cu exceptia conexiunilor efectuate de instalator)

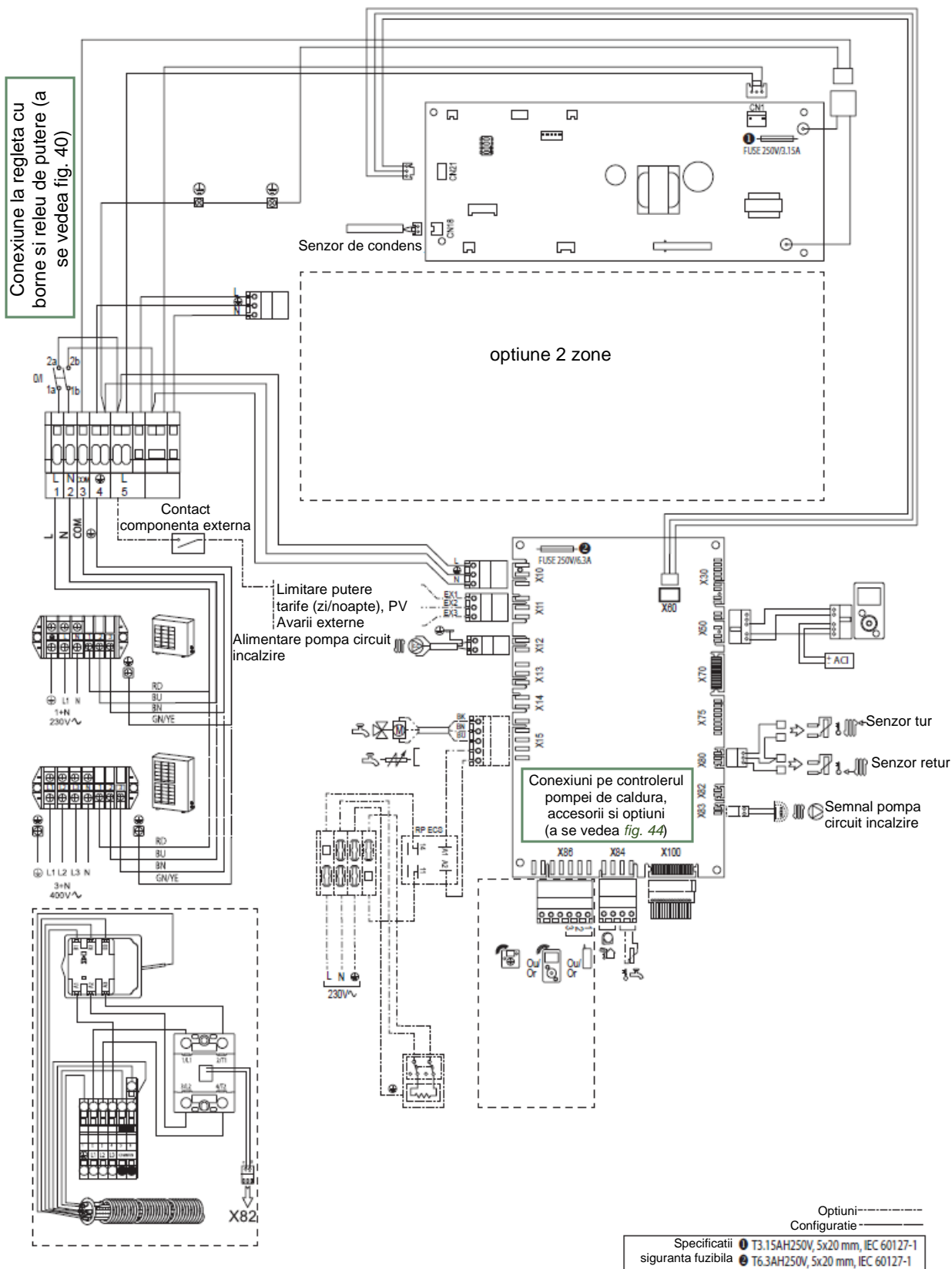
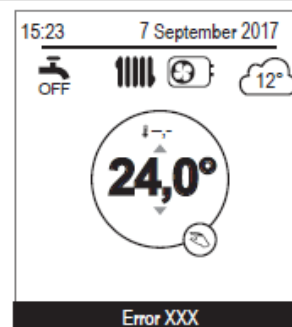


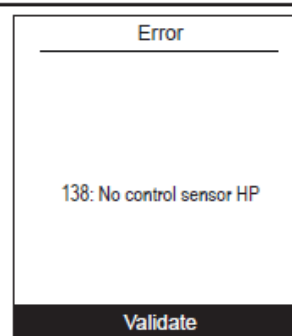
fig. 54 - Schema electrica a modului hidraulic Alfa Excellia trifazat (cu exceptia conexiunilor efectuate de instalator)

## Diagnosticarea defectiunilor

Daca apare o defectiune, numarul de eroare apare pe ecranul de intampinare. Pentru a obtine denumirea erorii, selectati-o cu ajutorul butonului.



In cazul unei erori care provine din unitatea exterioara, interfata utilizator afiseaza cod de eroare "370: Generator termodinamic", urmat de eroarea unitatii exterioare.



**Jurnalul de erori poate fi vizualizat in "System Status" (Starea Sistemului) > "Errors history" (Istoricul Erorilor).**

► Defectiuni ale modulului hidraulic

Eroare	Denumire	Cauze probabile	Actiuni propuse
10	Senzor exterior	Scurtcircuit. Senzor debransat sau deconectat. Senzor defect. Alte defecte.	Verificati cablajul senzorului. Inlocuiti senzorul.
32	Senzor pe tur 2		
33	Senzor pe tur PDC		
44	Senzor pe retur PDC		
50	Senzor ACM 1		
60	Senzor de ambient 1		
65	Senzor de ambient 2		
83	BSB, scurtcircuit	Problema de cablare (intre senzor sau telecomanda, afisaj si regulator).	Verificati cablajul.
127	Temperatura antilegionella	Nu s-a atins valoarea de referinta a temperaturii antilegionella.	Verificati cablajul rezervei electrice pentru ACM / centrala termica.
212	Avarie comunicare interna	Senzor debransat sau deconectat.	Verificati cablajul senzorului.
369	Extern	Siguranta externa declansata EX3.	-
370	Generator termodinamic	Consultati detaliile in " <i>Defectiuni la unitatea exterioara</i> ".	-
441	BX31 fara functie	Scurtcircuit. Senzor scos din priza sau deconectat. Senzor defect. Alte defecte.	Verificati cablajul senzorului. Inlocuiti senzorul.
442	BX24 fara functie		
443	BX33 fara functie		
444	BX34 fara functie		
516	Lipseste pompa de caldura	Pierderea conexiunii dintre controler si PDC.	Verificati cablajul dintre X60 si placa de interfata.



**Inainte de a efectua orice operatiune de intretinere, asigurati-va ca toate sursele de alimentare au fost decuplate. Protectia la inghet nu este disponibila atunci cand pompa de caldura nu este alimentata.**



► Defectiuni ale unitatii exterioare

Eroare	Placa interfata		Placa unitate exterioara	Denumirea erorii
	LED Verde	LED Rosu	LED	
11	1	1	Oprit 1	Eroare de comunicare seriala
32	3	2	-	Eroare de comunicare UART
42	4	2	22	Eroare a termistorului de schimb de caldura al modulului hidraulic
63	6	3	18	Eroare de inverter
64	6	4	19	Eroare filtru activ, eroare PFC
71	7	1	2	Eroare a termistorului de refulare
72	7	2	8	Eroare la termistorul compresorului
73	7	3	5	Eroare termistor de schimb de caldura (centru)
			4	Eroare termistor de schimb de caldura (iesire)
74	7	4	7	Eroare la termistorul exterior
77	7	7	9	Eroare la termistorul radiatorului (inverter)
			10	Eroare termistor rezervor termic (P.F.C.)
78	7	8	6	Eroare la termistorul supapei de expansiune
84	8	4	-	Eroare a senzorului de curent
86	8	6	3	Eroare a senzorului de presiune / Eroare a presostatului
94	9	4	13	Curent declansat
95	9	5	15	Eroare de comanda a motorului compresorului
97	9	7	16	Eroare la motorul ventilatorului unitatii exterioare
			17	
A1	10	1	11	Protectia temperaturii de refulare 1
A3	10	3	12	Protectia temperaturii compresorului
A5	10	5	20	Presiune scazuta anormala
-	-	-	-	Eroare la unitatea exterioara

## Intretinerea instalatiei



Inainte de a efectua orice operatiune de intretinere, asigurati-va ca toate sursele de alimentare au fost decuplate.



### ► Verificarea circuitului hidraulic



In cazul in care sunt necesare reumpleri frecvente, este absolut esential sa verificati daca exista scurgeri. Daca sunt necesare reumplerea si o resetare a presiunii, verificati ce tip de lichid a fost utilizat initial.

Presiunea de umplere recomandata: intre 1 si 2 bar (presiunea de umplere exacta este determinata de presiunea apei din instalatie).

In fiecare an,

- Verificati presiunea din circuitul de expansiune (pre-umflare la 1 bar) si functionarea corecta a supapei de siguranta.

In cazul in care instalatia este prevazuta cu un rezervor de apa calda:

- Verificati supapa de siguranta de la intrarea de alimentare cu apa rece. Asigurati functionarea acesteia conform recomandarilor producatorului.

- Verificati clapeta de sens.

### ► Verificarea unitatii exterioare

- Indepartati praful de pe schimbator, daca este necesar, asigurandu-va in acelasi timp ca nu deteriorati lamelele.

- Indreptati lamele cu ajutorul unui pieptene.

- Verificati daca nu exista nimic care sa blocheze fluxul de aer.

- Verificati ventilatorul.

- Verificati daca scurgerea condensului nu este obstructionata.

### ► Verificarea circuitului frigorific

In cazul in care cantitatea de agent frigorific din sistem depaseste 2 kg (modele > 10 kW), circuitul frigorific trebuie verificat anual de catre un inginer autorizat (acesta trebuie sa detina un certificat de competenta pentru manipularea agentilor frigorifici).

- Verificati daca nu exista scurgeri (racorduri, robinete...).

### ► Verificarea circuitului electric

- Verificati conexiunile si strangeti din nou daca este necesar.

- Verificati starea cablurilor si a placilor.



## Alte operatiuni de intretinere

### ► Golirea modulului hidraulic

- Indepartati panoul frontal de pe PDC.

- Deschideti robinetul de golire.

- Deschideti supapa de purjare manuala a modulului hidraulic.

- Deschideti supapa (supapele) de purjare a instalatiei.

### ► Vana cu 3 cai

In cazul in care instalatia este prevazuta cu un rezervor de apa calda.

Asigurati-va ca vana cu 3 cai este montata in directia corecta:

- Canalul **AB**: lesirea catre modulul hidraulic.



- Canal **A** deschis: Retur de la rezervorul de apa calda menajera.
- Canal **B** deschis: Retur de la circuitul de incalzire.

## Procedura de pornire rapida

Inainte de a porni modulul hidraulic:

- Verificati schema electrica.
- Verificati circuitul frigorific si asigurati-va ca acesta a fost umplut cu gaz.
- Verificati presiunea din circuitul hidraulic (1 pana la 2 bar), verificati daca pompa de caldura a fost aerisita, impreuna cu restul instalatiei.
- Asigurati-va daca TOATE comutatoarele DIP SW sunt dezactivate inainte de pornire.

### ► Lista de verificari la punerea in functiune

#### ▼ Inainte de pornire

	Corect	Neconform
<b>Verificari vizuale Unitatea exterioara (a se vedea capitolul "Instalarea unitatii exterioare")</b>		
Amplasare si dotari, evacuarea condensului.		
Respectati distantele fata de obstacole.		
<b>Verificari hidraulice Modulul hidraulic (a se vedea capitolul "Instalarea modulului hidraulic")</b>		
Racordarea tevilor, a robinetelor si a pompelor (circuit de incalzire, apa calda menajera).		
Volumul de apa din instalatie (vas de expansiune de capacitate adecvata?).		
Nu exista scurgeri.		
Presiunea si degazarea sistemului principal.		
<b>Racorduri si verificari ale instalatiei frigorific (a se vedea capitolele ":- Racorduri frigorifice")</b>		
Verificati circuitele frigorific (etansare, fara praf sau umiditate).		
Conexiuni intre unitati (lungimea tevilor, cuplul de strangere a racordurilor...).		
Instalarea de manometre PDC pe conducta de gaz (teava mare).		
Reducerea presiunii obligatorie.		
Test de etanseitate cu azot (~ 10 bar).		
Deschiderea supapelor frigorifice catre unitatea exterioara.		
Umplerea modulului hidraulic si a conductelor cu agent frigorific.		
Indicati pe eticheta prezenta pe unitatea exterioara, cantitatea de gaz (Fabrica + umplere suplimentara)		
<b>Verificari electrice Unitatea exterioara (a se vedea capitolul "Conexiuni electrice")</b>		
Alimentarea principala (230 V sau 400 V).		
Protectie prin intrerupator de circuit nominal.		
Dimensiunile cablului.		
Conexiune la impamantare.		
<b>Modulul hidraulic (a se vedea capitolul "Modulul hidraulic")</b>		
Conexiune la unitatea exterioara (L, N, Impamantare sau 3-L, N, Impamantare).		
Conectarea senzorilor (pozitionare si conexiuni).		
Racorduri vana cu 3 cai (centrala termica si ACM) si ale pompei de circulatie.		
Alimentarea electrica si protectia rezervei electrice (optional).		

## ▼ Pornirea

	Corect	Neconform
<b>Procedura de pornire rapida (a se vedea capitolul "Punerea in functiune" si "Meniul regulatorului").</b>		
Inchideti intrerupatorul principal al instalatiei (sursa de alimentare a unitatii exterioare) cu 2 ore inainte de testare => Preincalzirea compresorului.		
Apasati comutatorul Pornit/Oprit => Initializarea dureaza cateva secunde.		
Functionarea pompei de circulatie pe incalzire.		
Unitatea exterioara porneste dupa 4 minute.		
Configurati ora, data si circuitul de incalzire, programele perioadei de apa calda, daca sunt diferite de valorile implicite.		
Configurati circuitul hidraulic.		
Reglati gradientul de incalzire.		
Reglati valoarea de referinta a debitului maxim.		
<b>Verificari ale unitatii exterioare</b>		
Functionarea ventilatorului (ventilatoarelor), a compresorului.		
Masuratori curente.		
Dupa cateva minute, masurati diferenta in temperatura aerului.		
Verificati presiunea/temperatura de condensare si de evaporare.		
<b>Verificari ale modulului hidraulic</b>		
Dupa 15 minute de functionare.		
Diferenta temperatura apa primara.		
Functionarea incalzirii, a rezervei centralei termice, etc.		
<b>Reglare (a se vedea capitolul "Meniul regulatorului")</b>		
Setari, intretinere, verificari.		
Programati perioadele de incalzire.		
Reglati punctele de referinta pentru circuitele de incalzire daca sunt diferite fata de valorile implicite.		
Afisarea valorii de referinta.		
<b>Explicatii privind utilizarea</b>		

**Pompa de caldura este gata de functionare !**

## ► Fisa tehnica de punere in functiune

<b>Locul</b>				<b>Instalator</b>				
<b>Unitate exterioara</b>	Numar de serie.			<b>Modul hidraulic</b>	Numar de serie.			
	Model				Model			
<b>Tipul de agent frigorific</b>						<b>Incarcatura cu agent frigorific</b>		
						kg		
<b>Verificari</b>				<b>Tensiunea si curentul de functionare pe unitatea exterioara</b>				
Respectarea distantelor de pozitionare				L/N sau L1/N				V
Evacuarea corecta a condensului				L2/N				V
Conexiuni electrice / etanseitate conexiuni				L3/N				V
Fara scurgeri de GAZ (nr. identificare unitate: )				L/T or L1/T				V
Instalare racord frigorific corecta (lungime m)				L2/T				V
				L3/T				V
<b>Masurat in regim de functionare INCALZIRE</b>				N/E				V
Temperatura de refluxare a compresorului °C				Icomp				A
Temperatura liniei de lichid. °C				Racire insuficienta				°C
Temperatura de condensare	PDC	=bar	°C	ΔTemperatura de condensare				°C
Temperatura de iesire a apei din rezervor °C				ΔTemp. secundara				°C
Temperatura de intrare a apei din rezervor °C								
Temp. de evaporare	LP	=bar	°C	Supraincalzire				°C
Temperatura de aspiratie °C				ΔTemperatura de evaporare				°C
Temperatura de intrare a aerului din baterie °C				ΔTemperatura bateriei.				°C
Temperatura de iesire a aerului din baterie °C								
<b>Retea hidraulica pe modulul hidraulic</b>								
Sistem secundar	Sistem de incalzire prin pardoseala			}	Marca pompei de circulatie	Tip		
	LT Radiatoare							
	Ventilatoare							
Apa calda menajera; tip rezervor								
Volumul de apa estimat al sistemului secundar				L				
<b>Optiuni si accesorii</b>								
Alimentarea pentru rezerva electrica				Senzor de ambient A59				
Amplasarea corecta a senzorului de ambient				Senzor de ambient fara fir A75				
Kit 2 zone de incalzire				Senzor de ambient fara fir A78				
Kit de racordare a centralei termice				Detalii				
Kit ACM								
Kit de racire								
<b>Setari de reglare</b>								
Tipul de configurare								
Setari esentiale								

# Instructiuni pentru utilizatorul final



**Explicati utilizatorului modul de functionare a instalatiei sale, in special functiile senzorului de ambient si programele accesibile prin intermediul interfetei utilizatorului.**

**Subliniati faptul ca o pardoseala incalzita are o inertie semnificativa si ca, prin urmare, orice ajustare trebuie facuta treptat.**

**De asemenea, explicati utilizatorului final cum sa verifice umplerea circuitului de incalzire.**



## **Sfarsitul duratei de viata a aparatului**

Aparatele trebuie sa fie demontate si reciclate de un serviciu specializat. Aparatele nu trebuie, in niciun caz, sa fie aruncate impreuna cu deseurile menajere, cu deseurile voluminoase sau la o groapa de gunoi.

La sfarsitul duratei sale de viata, va rugam sa contactati instalatorul sau reprezentantul local pentru a proceda la demontarea si reciclarea acestuia.



Acest echipament este conform cu:

- Directiva privind joasa tensiune 2014/35/CE in conformitate cu standardele NF EN 60335-1, NF EN 60335-2-40, NF EN 60529, NF EN 60529/A2 (IP),
- Directiva 2014/30/CE privind compatibilitatea electromecanica,
- Directiva privind masinile 2006/42/CE,
- Directiva privind echipamentele sub presiune 2014/68/CE, in conformitate cu standardul NF EN 378-2,
- Directiva privind proiectarea ecologica 2009/125/CE si Regulamentul (UE) nr. 813/2013,
- Regulamentul (UE) 2017/1369 de stabilire a unui cadru pentru etichetarea energetica si de abrogare a Directivei 2010/30/UE.

Acest aparat este, de asemenea, conform cu:

- Decretul nr. 92-1271 (si modificarile sale) referitor la anumite fluide frigorifice utilizate in echipamentele frigorifice si de aer conditionat.
- Regulamentul 517/2014 al Parlamentului European privind anumite gaze fluorurate cu efect de sera.
- Standardele referitoare la produs si metodele de testare utilizate: Aparat de aer conditionat, unitati de racire cu lichid si pompe de caldura cu un compresor actionat de un motor electric pentru incalzire si refrigerare EN 14511-1, EN 14511-2, EN 14511-3, EN 14511-4, EN 14825.
- Standardul EN 12102-1: Determinarea nivelului de putere acustica.



Aceasta unitate este identificata prin acest simbol. Acesta inseamna ca toate produsele electrice si electronice nu trebuie incluse in deseurile menajere.

In tarile Uniunii Europene (\*), Norvegia, Islanda si Liechtenstein a fost instituit un sistem de reciclare specific pentru acest tip de produse.

Nu incercati sa demontati singur acest produs. Ar putea avea efecte daunatoare asupra sanatatii dumneavoastra sau asupra mediului.

Reprelucrarea agentului frigorific, a lubrifiantului si a altor piese poate fi efectuata de un instalator calificat, in conformitate cu legislatia locala si nationala in vigoare.

Aceasta unitate trebuie reciclata de catre un serviciu specializat si in niciun caz nu poate fi aruncata impreuna cu deseurile menajere, molozul sau intr-un depozit de deseuri. Va rugam sa contactati instalatorul sau reprezentantul local pentru mai multe informatii.

\* In functie de reglementarile nationale ale fiecarui stat membru.



Certificare Keymark :

012-002 - Alféa Excellia A.I. 11 / 012-001 - Alféa Excellia A.I. 14

012-003 - Alféa Excellia A.I. tri 11 / 012-004 - Alféa Excellia A.I. tri 14 / 012-005 - Alféa Excellia A.I. tri 16

Colectivul de redactare a cartii tehnice:

Traducere:  
Tehnoredactare:

**S.C. Syntax Translations Agency S.R.L.**  
**S.C. Syntax Translations Agency S.R.L.**

BUCURESTI - ROMANIA - Sos. Vitan-Barzesti nr. 11A, sector 4; Tel/Fax: 021-332.09.01, 334.94.63;  
Reg. Com. J/40/14205/1994 - Cod fiscal R 5990324 - Cont RO74RNCB501000000130001 B.C.R.  
Sector 1, BUCURESTI - RO43BACX0000000030565310 HVB sucursala Grigore Mora  
BUCURESTI; Capital Social: 139.400.000.000 ROL (13.940.000 RON)

