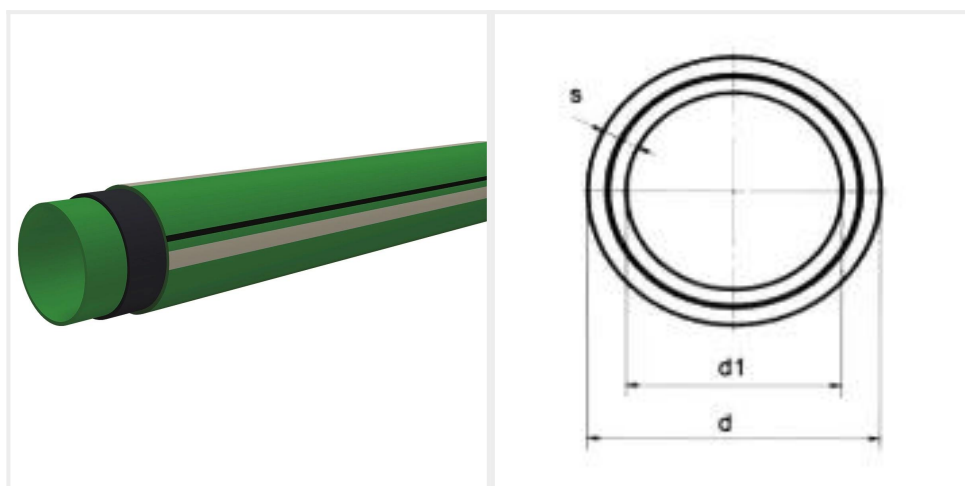


FISA TEHNICA

Teava PP-RCT PPR verde WATERTECplus

Categorie: Tevi PPRCT PPR Verde Tubulatura si fittinguri PPRCT verde



Cod: 8200FCP

Producator Baenninger Germania

- Insertie de fibra compozita pentru reducerea dilatarii axiale.
- Dimensiuni si tolerante conform DIN 8077 si DIN EN ISO 15874-2
- Imbinare prin polifuziune(mufare), sudura electrofuziune, sudura cap-cap
- Se recomanda utilizarea sudurii prin electrofuziune si a sudurii cap-cap pentru imbinari de la d160mm.

Material:

- PP-RCT cu structura cristalina modificata si rezistenta crescuta la temperatura, Borealis RA7050GN
- Culoarea tevilor este VERDE RAL 6024, pentru identificare prezinta patru dunga albe si o dunga neagra

Presiuni de lucru*:

- 20°C/25 Bar- 70°C/11 Bar
- Teava se poate folosi pana la 95°C

*Detalii in catalogul tehnic

Livrare:

- Pana la d200 livrare la bare de 4m
- De la d250 livrare la bare de 5.8m

FISA TEHNICA

Impachetate in folie protectie UV de culoare neagra, de la d125 impachetare individuala

d	DN	d1	s	SDR	PN	L(m)	Kg/m	ml/punga	ml/palet
20	15	14.4	2.8	7.4	25	4	0.18	100	3500
25	20	18.0	3.5	7.4	25	4	0.28	100	2300
32	25	23.2	4.4	7.4	25	4	0.46	60	1200
40	32	29.0	5.5	7.4	25	4	0.68	40	840
50	40	36.2	6.9	7.4	25	4	1.09	20	600
63	50	45.8	8.6	7.4	25	4	1.40	20	400
75	60	54.4	10.3	7.4	25	4	1.96	8	256
90	65	65.4	12.3	7.4	25	4	2.94	8	176
110	80	79.8	15.1	7.4	25	4	4.36	8	120
125	90	90.8	17.1	7.4	25	4	5.56	4	100
160	100	116.2	21.9	7.4	25	4	9.02	4	48
200	125	145.2	27.4	7.4	25	4	13.0	4	36
250	180	181.6	34.2	7.4	25	5.8	16.2	5.8	29